

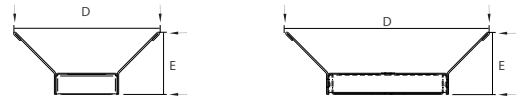
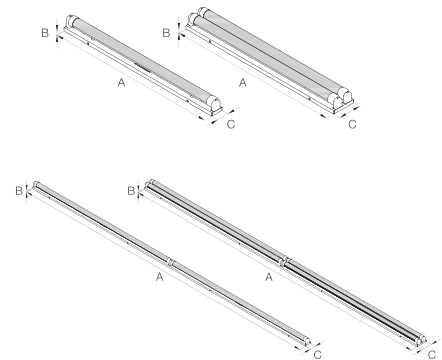
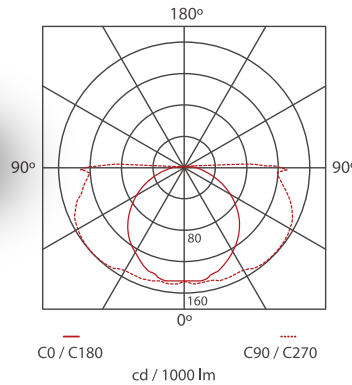
## UL Super Kit LED

### Características / Characteristics

Para uso general en aplicaciones industriales, comerciales y arquitectónicas.  
For general application in industrial, commercial and architectural areas.  
Luminaria para tubos LED. Se instala de manera sobrepuesta en todo tipo de superficies.

Fixture for LED tubes. Superimposed installation in all type of surfaces.

### Curva Fotométrica / Photometric Curve



### Dimensiones Generales / General Dimensions

Dimensión Nominal	A (mm)	B (mm)	C (mm)	D (mm)	E (mm)	Cantidad de lámparas
24	610	15	43	100	42	1
24	610	15	83	140	42	2
48	1217	15	43	100	42	1
48	1217	15	83	140	42	2
96	2434	15	43	100	42	2
96	2344	15	83	140	42	4

Modelo Model	Dimensión Nominal Dimension	Cantidad de tubos Quantity of tubes	Potencia Power	Lámpara Lamp	Instalación Installation	Reflector Reflector	Código Code
UL Super Kit Led	24"	1	9 W	Con Tubo	Sobreponer	Sin	P03606-21
	24"	1	9 W	Sin Tubo		Sin	P03869-21
	48"	1	18 W	Sin Tubo		Sin	P03867-21
	48"	1	18 W	Con Tubo		Sin	P03604-21
	48"	1	18 W	Sin Tubo		Con	P09740-21
	48"	2	18 W	Con Tubo		Sin	P03603-21
	48"	2	18 W	Sin Tubo		Con	P09739-21
	48"	2	18 W	Sin Tubo		Sin	P03868-21
	96"	2	18 W	Sin Tubo		Con	P09741-15
	96"	2	18 W	Sin Tubo		Sin	P09738-15
	96"	2	34W	Con Tubo		Sin	P06705-39
	96"	4	18 W	Sin Tubo		Sin	P04706-36
	96"	4	18 W	Sin Tubo		Sin	P09737-15
	96"	4	18 W	Sin Tubo		Con	P09742-23

Los valores indicados de flujo luminoso y potencia son nominales, y tienen una tolerancia de  $\pm 10\%$ .

