

Super Kit LED

Características / Characteristics

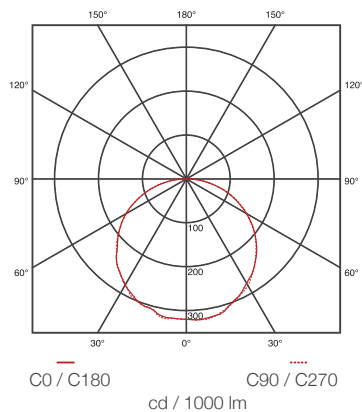
Para uso general en aplicaciones industriales, comerciales y arquitectónicas.

For general application in industrial, commercial and architectural areas.

Luminaria para tubos LED. Se instala de manera sobrepuesta en todo tipo de superficies.

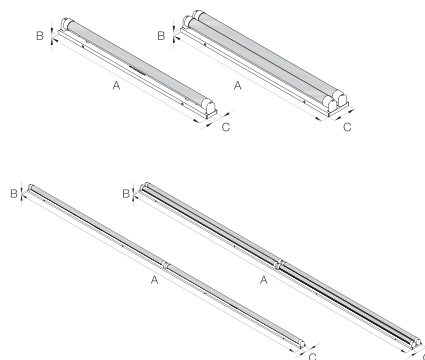
Fixture for LED tubes. Superimposed installation in all type of surfaces.

Curva Fotométrica / Photometric Curve



Dimensiones Generales / General Dimensions

Dimensión Nominal	A (mm)	B (mm)	C (mm)
48" 1T	1217	13	43
48" 2T	1217	13	83
96" 2T	2435	13	43
96" 4T	2435	13	83



Modelo Model	Dimensión Nominal Nominal Dimension	Cantidad de Tubos Quantity of Tubes	Potencia Power	Lámpara Lamp	Instalación Installation	Códigos Codes
Super Kit LED	48"	1	18 W	Sin Tubo	Sobreponer	P03867-21
	48"	1	18 W	P27900-3		P03604-21
	48"	2	18 W	Sin Tubo		P03868-21
	48"	2	18 W	P27900-3		P03603-21
	96"	2	34 W	Sin Tubo		P06705-39
	96"	4	18 W	Sin Tubo		P04706-36

Los valores indicados de flujo luminoso y potencia son nominales, y tienen una tolerancia de $\pm 10\%$.

