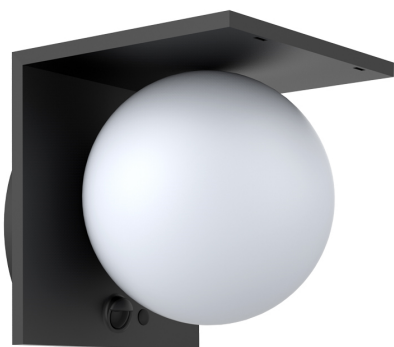


LED Solar Systems

SOLUX APLIQUE ESFERA DECO

P40124



Sistema todo en uno de iluminación solar, diseño moderno y resistente a la intemperie para instalación sobrepuesta; incluye luminaria LED, panel fotovoltaico, pack de baterías y sensor de presencia tipo infrarrojo pasivo (PIR). Esta innovadora tecnología ofrece una forma eficiente y sostenible de iluminar áreas exteriores con el mínimo de inversión y mantenimiento, pues no requiere de conexión a la red de suministro de energía, es de fácil instalación y cuenta con larga vida útil.

CARACTERÍSTICAS

Botón multifunción (encendido, apagado y cambio de modos de operación).

Modos de operación

- M1: Atenuación al 25% (250 lm)
- M2: Atenuación al 10% (100 lm) + PIR 100% (30s)
- M3: Apagado (0 lm) + PIR 100% (30s)
- M4: Siempre encendido al 100% (1000 lm)

LED indicador de modo de operación: M1: Flash 1 vez; M2: flash 2 veces; M3: flash 3 veces; M4: flash 4 veces. LED indicador de carga: El LED rojo estará parpadeando. LED indicador de funcionamiento: El LED rojo está siempre encendido cuando se prende la luz y se descarga.

APLICACIONES

Decoración exterior, fachadas, terrazas.



>11 años de vida útil LED
(Uso 12 horas al día)



DATOS ÓPTICOS

Temperatura de Color	4000 k
Flujo luminoso	1000 lm
Reproducción de color	>80
Vida útil LED	50000h (L70)
Eficacia LED	160 lm/W

DATOS FÍSICOS

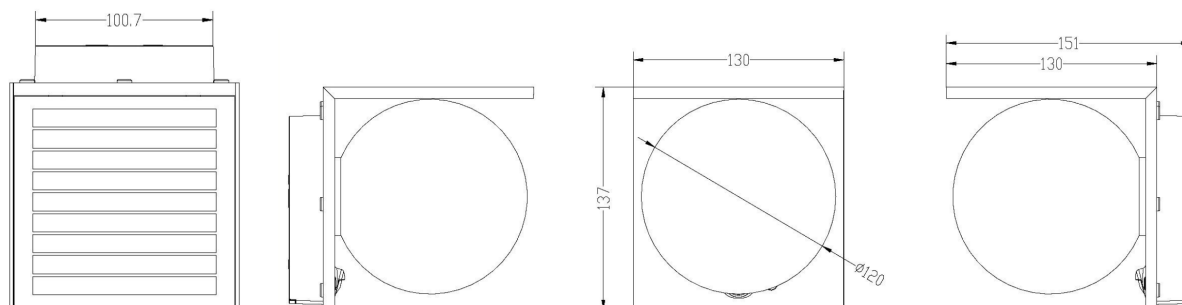
Tecnología panel solar	Monocristalino
Carcasa de la luminaria	ABS & PS
Tecnología de la batería	Li-ion
Ciclos carga / descarga	1500
Grados de protección	IP54
Altura de instalación	2.5m (máx)
Temp. de operación carga / descarga	-0°C ~ 45°C / -20°C ~ 69°C

DATOS ELÉCTRICOS

Potencia LED	5.2 W
Potencia Panel Solar	1.5 W
Eficiencia Panel Solar	>21%
Capacidad de Batería	2Ah / 3.7V (7.4Wh)
Tiempo de Carga	7 h
Tiempo de Autonomía	Hasta 10 noches
Sensor PIR	>120°, 5m (máx)

Los valores de flujo luminoso y potencia son nominales y tienen una tolerancia de $\pm 10\%$. El desempeño del producto (flujo luminoso, tiempo de carga y autonomía) dependerá tanto de las condiciones climáticas/geográficas propias del sitio de instalación (horas solares pico, nubosidad, temperatura, latitud, etc), como de la existencia o no de sombras en el panel fotovoltaico (debido a la cercanía de objetos cercanos y/o suciedad) y del modo de operación seleccionado, así como de la cantidad de activaciones del sensor por noche. Considerando un valor promedio mensual de 4.5 hora solar pico (HSP) y 45 activaciones del sensor por noche, los tiempos aproximados de autonomía son los siguientes: M1: ≤ 5 horas; M2: ≤ 1 noche; M3: Hasta 10 noches; M4: ≤ 2 horas.

DIMENSIONES (mm)



Las características de los productos pueden ser modificadas sin previo aviso según la evolución de la tecnología LED. 07/24.

Producto ecológico; permite ahorrar energía en comparación con productos tradicionales. Libre de mercurio.