

LED Decorativas

LED ARTIK 6W WW MV

P29969



Luminaria LED tipo aplique de pared. Su diseño compacto proporciona una salida de luz uniforme y bajo consumo de energía.

CARACTERÍSTICAS

Diseño moderno con fuente LED y difusor opalizado
Resistente al impacto

APLICACIONES

Iluminación de cortesía interior y exterior
Jardines, terrazas, escaleras
Fachadas y exteriores decorativos



DATOS ÓPTICOS

Temperatura de color	3000K (WW)
Flujo luminoso	600 lm
Ángulo de apertura	307°
Tipo de distribución	Simétrica
Reproducción de color (IRC)	70 Ra
Vida útil	25.000 H L70
Eficacia	100 lm/W

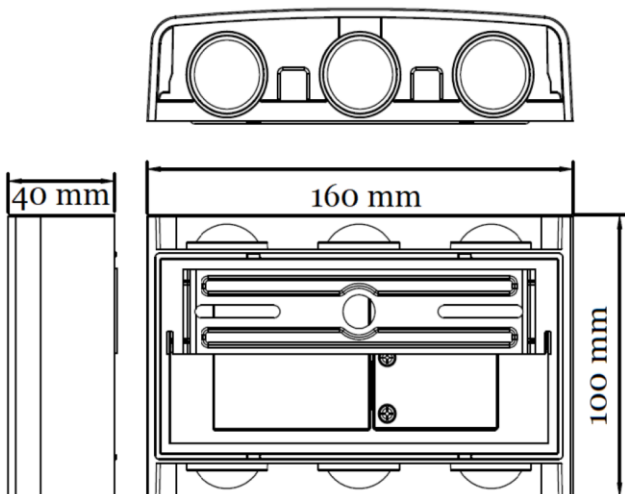
DATOS FÍSICOS

Acabado	Negro
Grado de protección IP	IP65
Grado de protección IK	IK06
Dimensiones (LxWxH)	160x100x40 mm
Tipo de montaje	Sobreponer muro
Peso (kg)	0.23 kg
Chasis	PC
Óptica	Difusor Transparente
Temperatura Operación Ta	-20°C~+40°C

DATOS ELÉCTRICOS

Potencia de entrada	6 W
Tensión de operación	100-240V
Corriente de entrada	0.05 A @ 120 V
Factor de potencia	0.5
Distorsión armónica (THD)	120%
Tipo de driver	Integrado CC
Atenuable	NO

DIMENSIONES



FOTOMETRÍA

