

## LED Street Light

UL KALE STREET 100W 5K TII

P29760



\*Opcional

## LED Street Light UL KALE STREET 100W 5K TII-M

Kalé LED es una luminaria PROFESIONAL diseñada para brindar una solución eficiente y de gran rendimiento lumínico. Excelente opción para ser usada en autopistas, cumpliendo los mayores estándares de calidad. Pintura resistente a la intemperie. Tornillos de acero inoxidable 304 contra la corrosión.

### CARACTERÍSTICAS

**Componentes:** Luminaria LED, Driver de corriente constante, supresor de sobretensiones, soporte que permite ajustar el ángulo de incidencia del haz de luz de la luminaria.

Incluye también base para fotocelda de 7 pines y una fotocelda de 3 pines.

Fácil instalación, para poste vertical

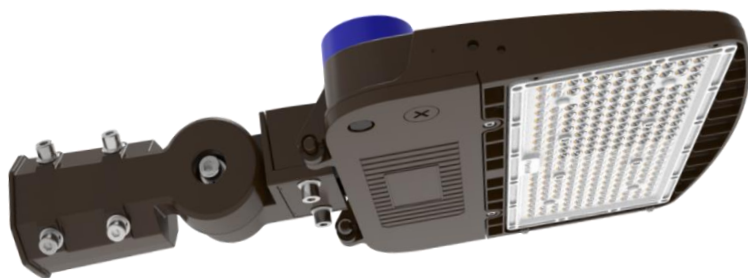
Opcional: Se puede instalar fotocelda 7 pines para hacer uso del sistema SYL SMART CITY, el cual brinda un completo sistema de telegestión.

### APLICACIONES

Alumbrado exterior en parques, senderos peatonales, jardines, terrazas, plazoletas.

Áreas comunes en conjuntos residenciales, industria y comercio.

Alumbrado público en senderos peatonales y vías secundarias.



Ultra Resistente

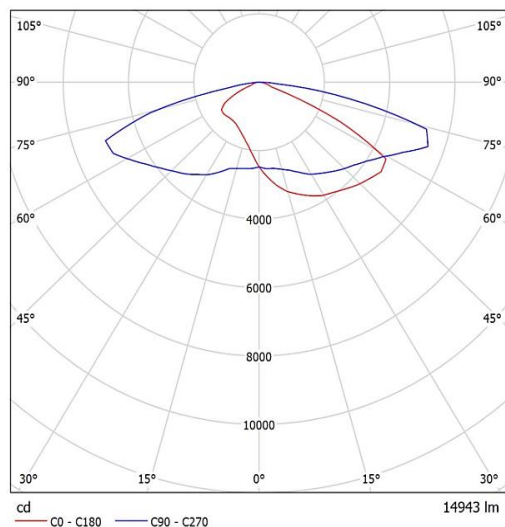


### CONFIGURACIÓN DE CORRIENTE DE OPERACIÓN

A continuación se presenta una tabla donde se detalla principalmente el consumo de potencia y el flujo luminoso de salida del módulo LED ante distintos valores de atenuación/dimerización.

Corriente Módulo	Flujo Luminoso	Potencia
1.83 A	15000 lm	100 W
1.415 A	11598 lm	77 W
0.999 A	8189 lm	55 W
0.584 A	4787 lm	32 W

### FOTOMETRIA



## LED Street Light

UL KALE STREET 100W 5K TII

P29760



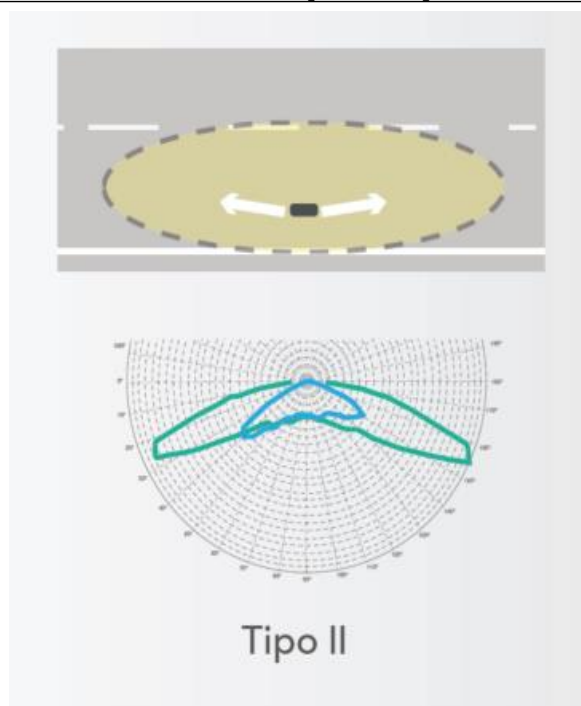
### DATOS LUMINARIA

#### INFORMACIÓN ÓPTICA

Temperatura de color	5000 K
Flujo luminoso nominal máximo	15000 lm
Atenuable	SI (Tipo 0-10V)
Tipo de distribución	TII-M 155*85°
Vida útil estimada	50000 h L70 LM80-TM21
Eficacia	150 lm/W
Reproducción de color (IRC)	Ra>80
Tipo chip LED	SMD 2835
Número de chip LED	156 pcs
Tipo de Lente	PC
Transmitancia Lente	0.88
Clasificación BUG	B3-U0-G3
Lentes con distribución única	SI
Vidrio Protector	Plano, alta transmitancia
Ángulo de inclinación	-90° a 90°

\*Vida util LED L70 LM80 TM21

### DISTRIBUCIÓN FOTOMÉTRICA [TIPO II M]



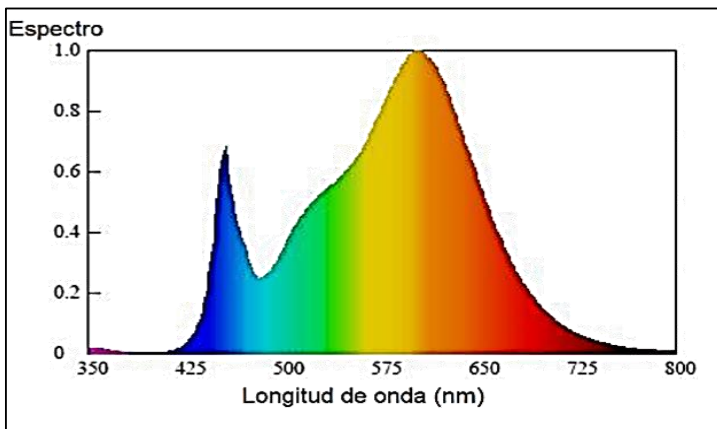
Distribución óptica ideal para iluminación de calzadas vehiculares.

## LED Street Light

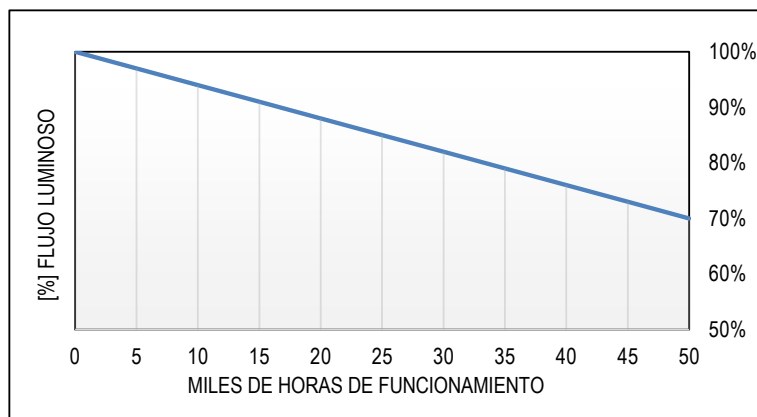
UL KALE STREET 100W 5K TII

P29760

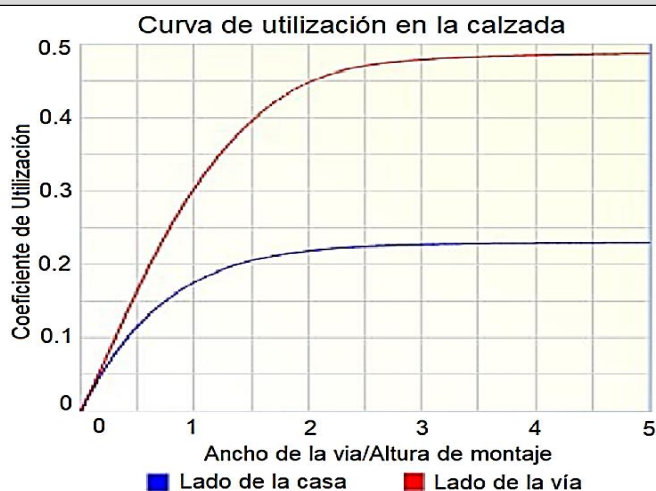
### DISTRIBUCIÓN ESPECTRAL



### MANTENIMIENTO DE FLUJO LUMINOSO



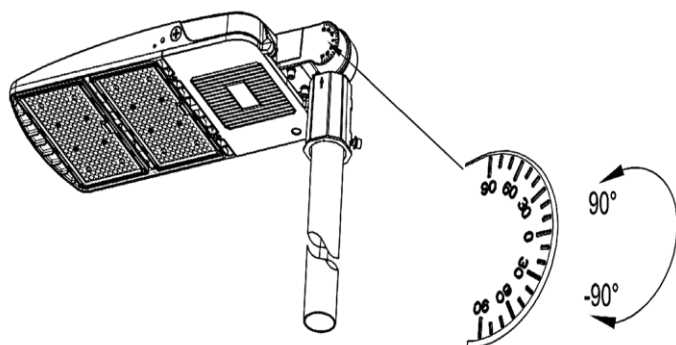
### COEFICIENTE DE UTILIZACIÓN



### PARÁMETROS ELÉCTRICOS

Potencia de entrada max.	100 W
Tensión de entrada	100-277 V 50/60 Hz
Corriente de entrada máx	0.51A @ 220V
Factor de potencia	0.9
Distorsión armónica (THD)	<20%
Tipo de driver	Corriente Constante
Atenuable	Señal 1-10V
Corriente de salida DC mínima	0.35 A
Potencia mínima	19 W
Protecciones Corto Circuito/Temp.	SI
Corriente de trabajo chip LED	96 mA
Corriente de trabajo modulo LED	1.83 A
Clase aislamiento	Clase I
Base fotocelda	NEMA 7 pin

### ÁNGULO DE INCLINACIÓN [-90° A 90°]



### PARÁMETROS FÍSICOS

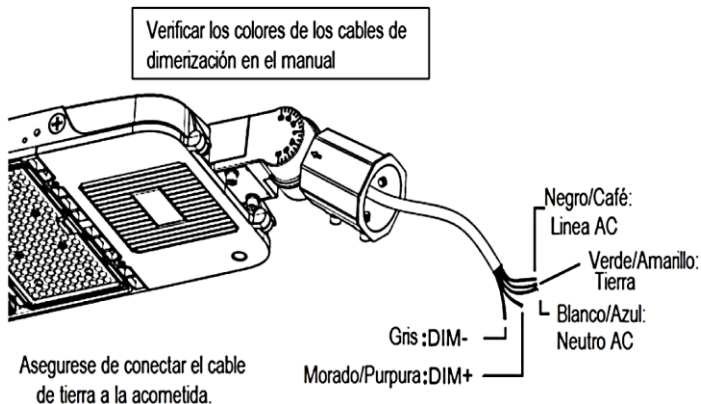
Acabado	Gris RAL7004
Grado IP conjunto óptico / eléctrico	IP66 / IP66
Grado IK conjunto óptico	IK08
Grado IK conjunto eléctrico	IK08
Dimensiones (LxWxH)	338x315x63 mm
Chasis	Aluminio inyectado
Tipo de montaje	Brazo horizontal/vertical
Peso Neto (Kg)	2.85
Peso Grueso (Kg)	3.76
Temperatura de operación Ta	-40°C ~ +45°C
Unidades por caja	1
GTIN-13	7702048297604
GTING-14	17702048297604

## LED Street Light

UL KALE STREET 100W 5K TII

P29760

### DIAGRAMA DE CONEXIÓN

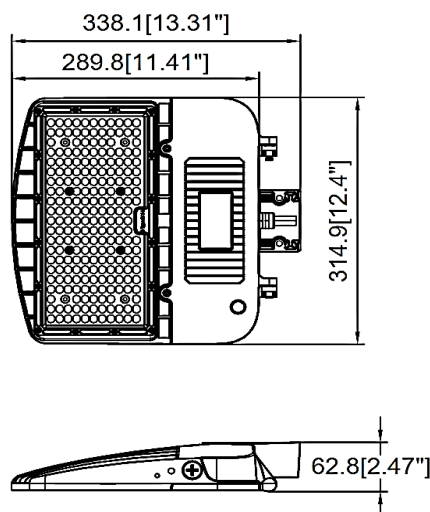
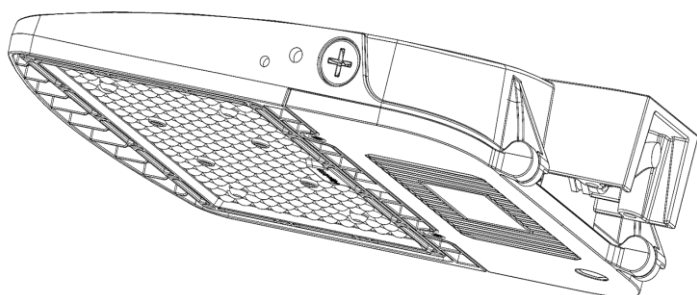


La señal de control para la atenuación debe cumplir con el estándar IEC 60929 Anexo E, que define el driver o balasto como fuente de corriente. Driver ensamblado en bandeja portaequipo anclada sobre la estructura interna de la luminaria, de fácil mantenimiento. El Driver LED incluye la protección de sobrecarga interna. La protección de sobre-corriente del Driver desconecta la carga ante un corto circuito y reconecta automáticamente.

#### Características adicionales

Acometida 3x14AWG con prensaestopa para asegurar hermeticidad  
Soporte para instalación en brazo horizontal o punta de poste  
Conductores tipo cable con conectores en todas las conexiones.

### APARIENCIA Y DIMENSIONES



### DRIVER | CONTROLADOR



Driver de corriente constante y alta eficacia con disponibilidad de atenuación/dimerización (0-10V)

#### DATOS DRIVER

Vac In [Vac]	90-305Vac   50/60Hz
Tensión de salida DC	36-56V
Potencia máxima [W]	96 W
Corriente de salida [A]	0.35-2.66 A
THD [%]	0.08
Factor de Potencia	97%
Eficiencia [%]	0.905
Protección integrada	L-T 10kV L-L 6kV

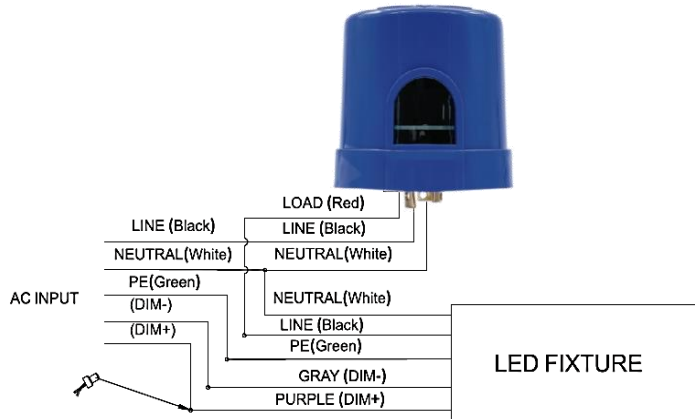


## LED Street Light

UL KALE STREET 100W 5K TII

P29760

### FOTOCELDA Y BASE PARA FOTOCELDA



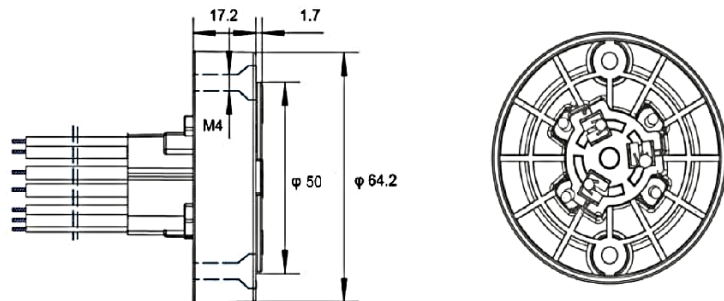
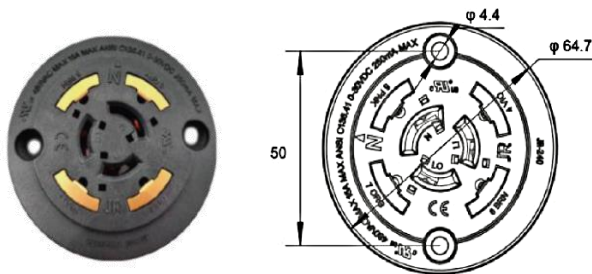
### DATOS FOTOCELDA 3 PINES

7 PINES OPCIONAL

Vac In [Vac]	100-277Vac   50/60Hz
Potencia	10000W Tungsteno, 18000VA Ballasto
Especificaciones de cable	18AWG   longitud 30cm
Temperatura de operación	-40°C ~ +70°C
Grado de protección	IP65
Certificación	UL/CE/ROHS

### DATOS BASE PARA FOTOCELDA 7 PINES

Vac In [Vac]	0-480Vac   50/60Hz
Potencia	Señal de control: 0-30VDC, 250mA Max
Especificaciones de cable	18AWG   longitud 30cm
Temperatura de operación	-40°C ~ +70°C
Grado de protección	IP65
Certificación	UL/CB/TUV



### SUPRESOR DE SOBRETENSIONES (DPS)



### DATOS SUPRESOR DE SOBRETENSIONES (DPS)

Tensión máxima continua	320 Vac
Tensión nominal	100-300 Vac
Corriente descarga máx. (8/20uS)	10 kA
Corriente descarga nom. (8/20uS)	5 kA
Tensión de circuito abierto (1.2/50uS - 8/20uS)	10kV
Corriente de circuito abierto (1.2/50uS - 8/20uS)	5 kA
Tiempo de respuesta	<25ns
Temperatura de operación	-40°C ~ +80°C
Humedad de operación	5%~95%
Certificación	ROHS/ru