

LED Downlights

LED SPOT RD SMART 5W WIFI

P29594



Luminaria tipo downlight LED inteligente con chip integrados, versátil en el diseño de interiores, su tecnología y diseño proporciona una iluminación uniforme. Cuenta con ángulo direccionable de 30°. Controlada mediante un teléfono inteligente permitiendo ajustar el flujo luminoso y la temperatura de color. No requiere dimmer. Utiliza una red WIFI que debe tener acceso a internet. Ahorra hasta el 60% de energía comparado con iluminación indirecta fluorescente.

CARACTERÍSTICAS

Diseño elegante y moderno.
Difusor opalizado y Tecnología de chip LED SMD.
Ganchos de sujeción con resorte para fácil instalación.

DESCARGA LA APP
GRATUITA



2700K

4000K

6500K



*Compatible con la aplicación Smart Life.

APLICACIONES

Iluminación general residencial y comercial
Espacios domésticos



+5 años
de vida

(Uso 12 horas al día)



Ultra
Delgado



ENCENDIDO
INSTANTANEO

DATOS ÓPTICOS

Temperatura de color	2700K-6500K / RGB
Flujo luminoso	Max 360 lm
Ángulo de apertura	60°
Tipo de distribución	Directa simétrica
Reproducción de color (IRC)	80
Vida útil	25000h
Eficacia	Max 75 lm/W

DATOS FÍSICOS

Acabado	Opalizado
Grado de protección	IP44 / IK03
Dimensiones (Φ x H)	86x47 mm
Tipo de montaje	Incrustar
Chasis	Polipropileno
Temperatura de operación Ta	-10°C ~ +40°C

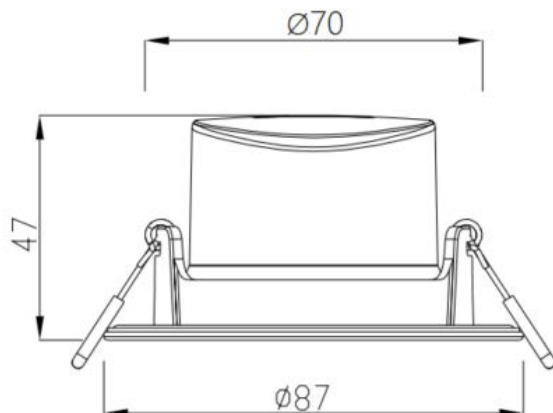
DATOS ELÉCTRICOS

Potencia de entrada	5W
Tensión de operación	100-240V
Corriente de entrada	0.05A @100V
Frecuencia de operación	50/60Hz
Factor de potencia	0.5
Tipo de driver	Integrado
Atenuable	SI (APP)

Los valores de flujo luminoso y potencia de entrada son nominales y tienen una tolerancia de ±10%.

DIMENSIONES

FOTOMETRÍA



Las características de los productos pueden ser modificadas sin previo aviso según la evolución de la tecnología LED. 06/23.

Producto Ecológico:
Permite ahorrar energía comparado con productos tradicionales. Libre de mercurio.