

LED High Bay GC109

LED HIGH BAY 200W DL GC109 60D

P29540



Luminaria LED High-Bay para instalación colgante con gancho. Proyección uniforme de la luz con ópticas especialmente diseñadas para aplicaciones de cubiertas altas. Reduce los costos de operación y mantenimiento gracias a su eficacia y vida útil.

CARACTERÍSTICAS

Diseño moderno con estructura robusta en aluminio inyectado que brinda una óptima disipación de calor
 Chip LED de alta eficiencia, confiabilidad y consistencia de color
 Driver de alta calidad, seguridad y fiabilidad

APLICACIONES

Bodegas, hangares, plantas de producción, grandes superficies, áreas deportivas
 Instalaciones interiores con alturas de montaje considerables

NOM



9 años de vida
 (Uso 12 horas al día)



Ultra Resistente

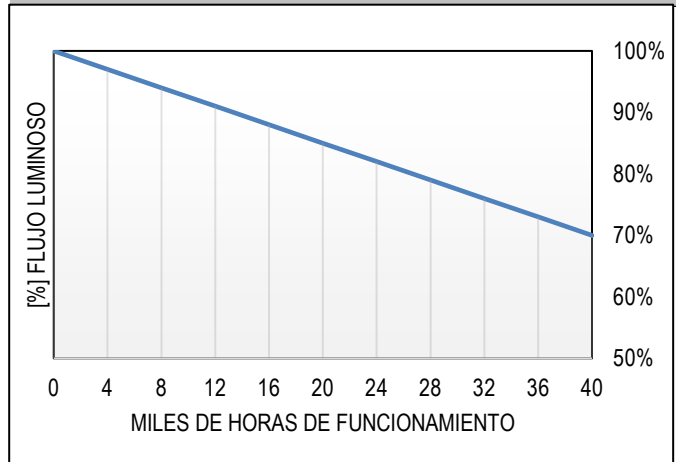


ENCENDIDO INSTANTANEO

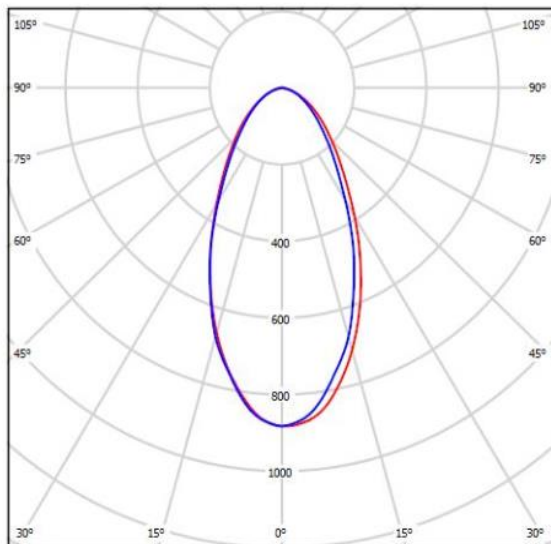
DATOS ÓPTICOS

Temperatura de color	6000 K
Flujo luminoso	26600 lm
Atenuable	No
Ángulo de apertura	60°
Tipo de distribución	Directa simétrica
Índice de deslumbramiento UGR	<28
Reproducción de color (IRC)	80
Vida útil L70	40000h
Eficacia	133 lm/W
Tipo chip LED	SMD 2835
Número de chip LED	500
Consistencia de color	SDCM < 6

MANTENIMIENTO DE FLUJO LUMINOSO



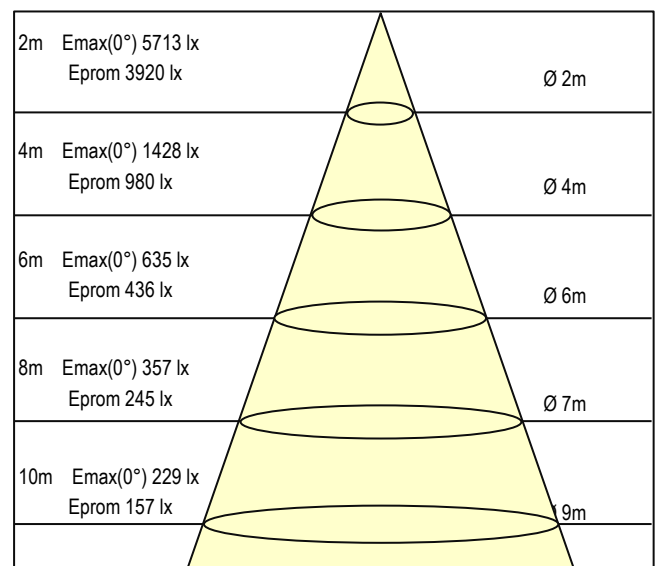
DISTRIBUCIÓN FOTOMÉTRICA



cd/klm
 — C0 - C180 — C90 - C270

$\eta = 100\%$

DISTRIBUCIÓN FOTOMÉTRICA - DIAGRAMA CÓNICO

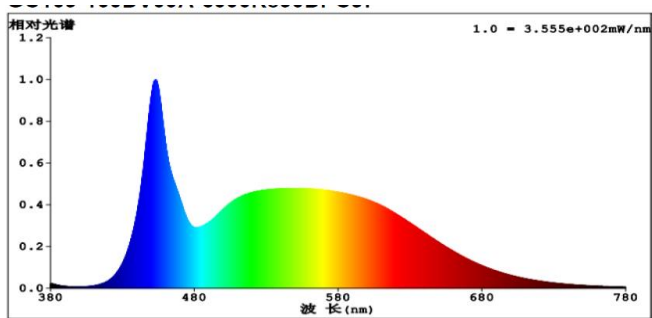


LED High Bay GC109

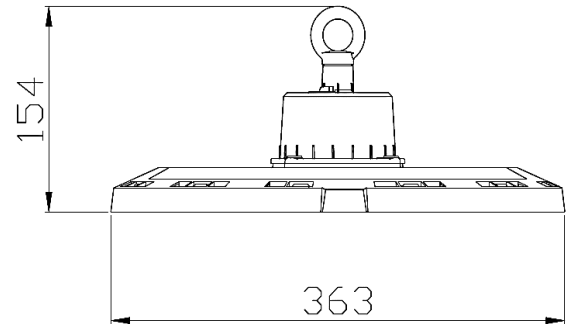
LED HIGH BAY 200W DL GC109 60D

P29540

DISTRIBUCIÓN ESPECTRAL

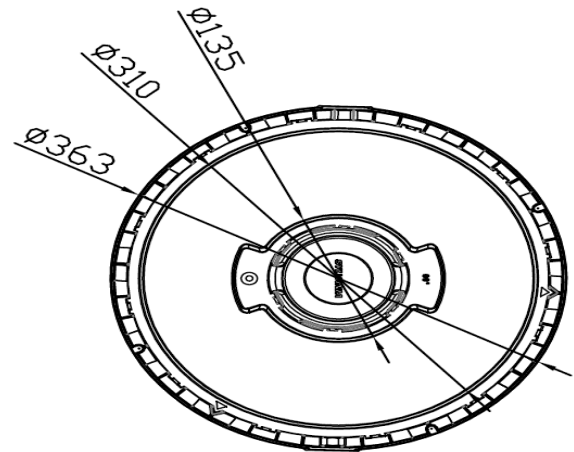


ESQUEMA PRODUCTO



DATOS ELÉCTRICOS

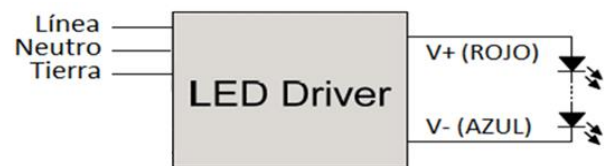
Potencia de entrada	200 W
Rango de Potencia Configurable (Max-Min)	N/A
Tensión de operación	100-277 V 50/60 Hz
Corriente de entrada	0.91 A @ 220 V
Factor de potencia	>0.95
Distorsión armónica (THD)	<20%
Tipo de driver	Corriente Constante
Atenuable	No
Eficiencia driver	0.95
Protección integrada driver	2/4 KV
Tensión de salida DC	440 Vdc



DATOS FÍSICOS

Acabado	Gris (RAL 7010)
Grado de protección IP / IK	IP65 / IK08
Dimensiones (DxH)	$\phi 363 \times 154$ mm
Peso neto	3.1 Kg
Tipo de montaje	Suspender
Chasis	Aluminio
Tipo de lentes	PC radial
Temperatura de operación Ta	-25°C ~ +45°C

DIAGRAMA DE CONEXIÓN



Nota:

Es necesario seguir las instrucciones de la guía de instalación para asegurar el correcto desempeño del producto.

La correcta conexión de la tierra de protección asegura el funcionamiento correcto del driver y del DSP (Dispositivo protector de Sobretensiones transitorias) del driver. No usarla es causal de pérdida de la garantía del producto.