

Proyector LED

LED SYLFLOOD 300W CW 45°

P27762



El nuevo **LED Sylflood** es una completa gama de proyectores para exteriores para reemplazar los tradicionales reflectores de HID, diseño moderno y robusto con driver de alto desempeño. Proyección uniforme de la luz, reduce los costos de consumo de energía y de mantenimiento.

CARACTERÍSTICAS

Diseño moderno y robusto, resistente a la humedad
Chasis en aluminio extruido
Lentes en material de alta transmitancia >90% en el espectro visible
Driver dimerizable 0-10V

APLICACIONES

Perfecto para iluminación de áreas deportivas
Estadios y coliseos
Áreas logísticas exteriores, parqueaderos al aire libre



Ultra Robusta

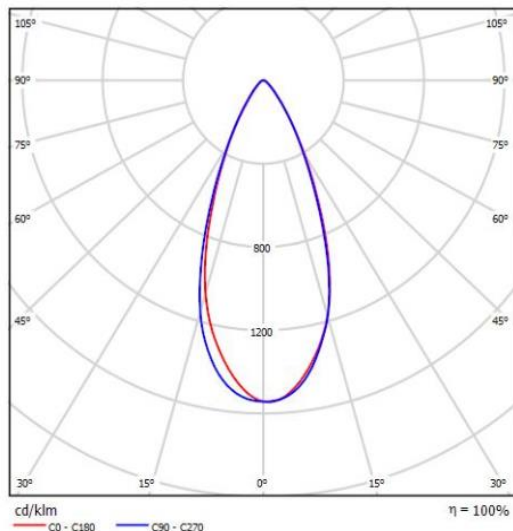


ENCENDIDO INSTANTANEO

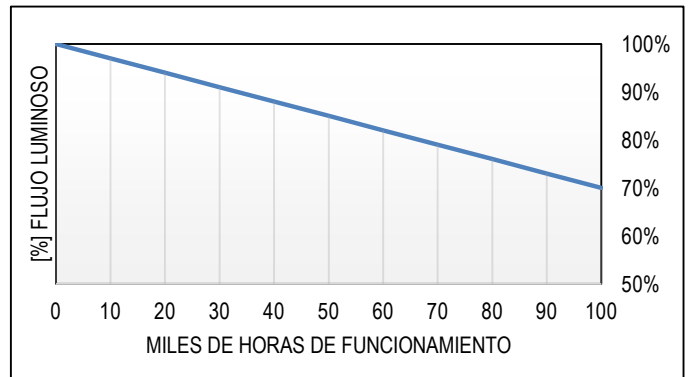
DATOS ÓPTICOS

Temperatura de color	5000K (CW)
Flujo luminoso	50100 lm
Ángulo de apertura	45°
Tipo de distribución	Directa asimétrica
Reproducción de color (IRC)	≥70
Vida útil	100000h *
Eficacia	167 lm/W
Tipo chip LED	SMD5050
Número de Chips LED	126 pcs
Consistencia de color	SDCM < 5
*Vida útil LED L70 LM80 TM21	

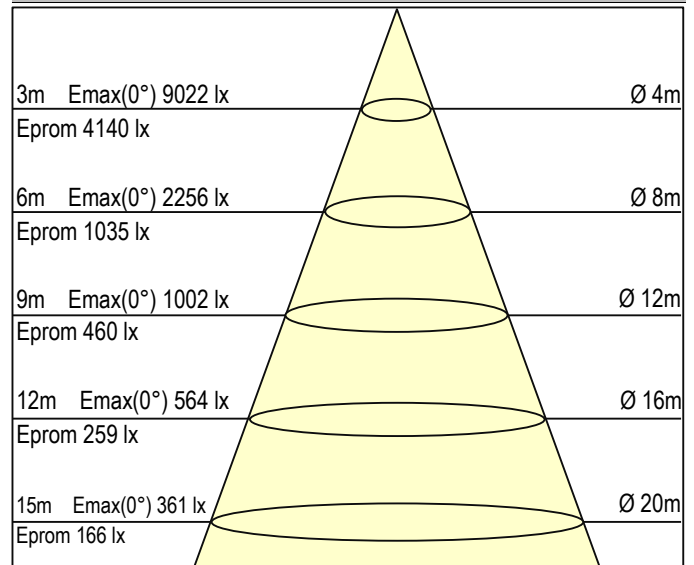
DISTRIBUCIÓN FOTOMÉTRICA



MANTENIMIENTO DE FLUJO LUMINOSO



DISTRIBUCIÓN FOTOMÉTRICA - DIAGRAMA CÓNICO

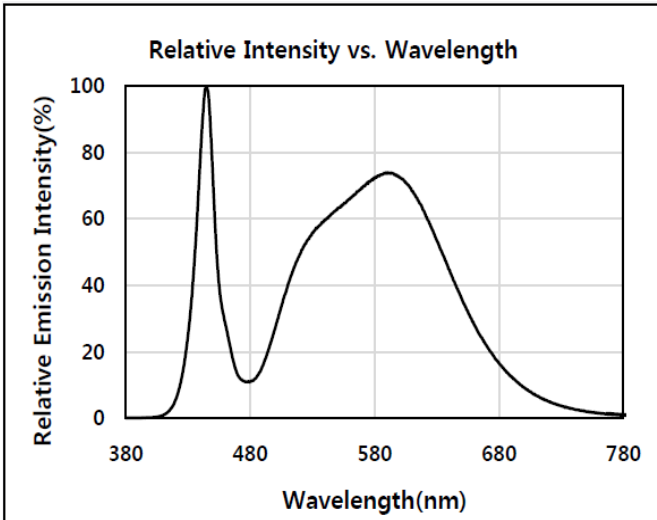


Proyector LED

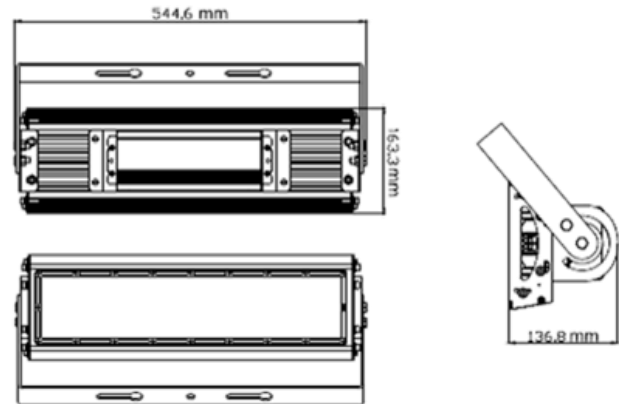
LED SYLFLOOD 300W CW 45°

P27762

DISTRIBUCIÓN ESPECTRAL



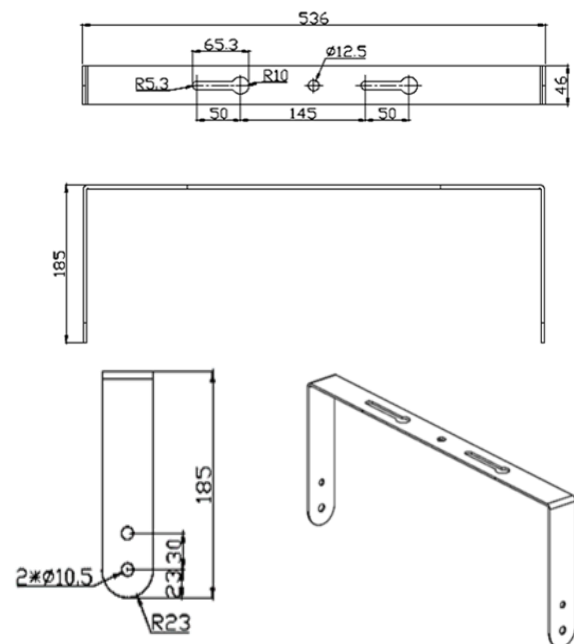
ESQUEMA PRODUCTO



DATOS ELÉCTRICOS

Potencia de entrada	300 W
Tensión de operación	120-277V 50/60Hz
Corriente de entrada	1.52 A @ 220 V
Factor de potencia	0.9
Distorsión Armónica (THD)	<20%
Tipo de driver	Corriente constante
Atenuable	Si (0-10V)
Eficiencia driver	93% (x1)
Protección integrada driver	3kV (L-L), 6kV (L-T)
Tensión de salida DC	24~36VDC
Corriente de salida DC	5.58A

ACCESORIO DE MONTAJE (BRACKET)



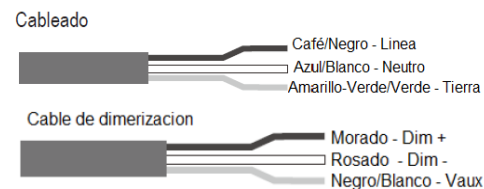
DATOS FÍSICOS

Acabado	Gris RAL7042
Grado de protección IP IK	IP66 IK08
Dimensiones (LxWxH)	545x163x137 mm
Peso (kg)	6.3 Kg
Tipo de montaje	Soporte orientable
Chasis	Aluminio extruido
Material óptica	Lente PMMA
Temperatura de operación Ta	-25°C ~ +45°C

DATOS DE EMPAQUE

Unidades por caja	1
EAN-13	770204827762X
EAN-14	1770204827762X

DIAGRAMA DE CONEXIÓN



Notas

Si no utiliza dimerización 0-10V el cable Dim + no debe conectarse.

Cable auxiliar : 12VDC 200mA (el cable vaux de cada driver NO debe conectarse en paralelo)