

# EMERGENCIA E-45

# SYLVANIA



Bodegas / Warehouses

Comercios / Shops

Industria / Industry

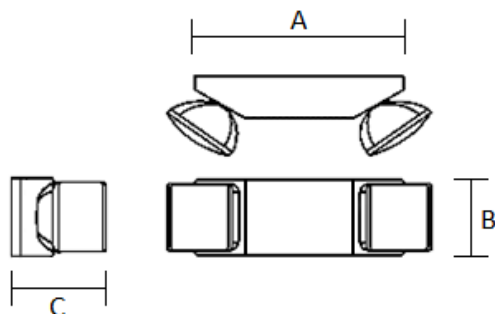


## DESCRIPCIÓN:

- Autonomía de operación superior a los 90 minutos.
- Cumple con los requerimientos de la norma NFPA101.
- Batería de Níquel – Cadmio.
- Interruptor de prueba.
- Indicador de carga.

CÓDIGO: P24197

## DIMENSIONES / DIMENSIONS



A	B	C	Unid.
309.9	130	119	mm

## ESPECIFICACIONES FOTOMÉTRICAS / PHOTOMETRIC SPECIFICATIONS

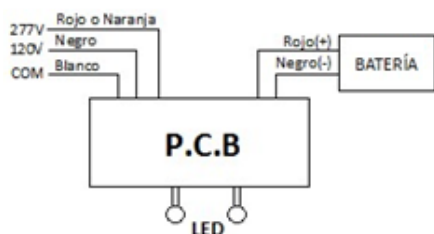
Característica	Dato	Unidad
Flujo Luminoso / Luminous flux	170	lm
Temp. de Color / Color temp.	6500	K
Color de luz / Light Color	Blanco frío / DL	-

## ESPECIFICACIONES ELÉCTRICAS / ELECTRICAL SPECIFICATIONS

Potencia de entrada / Input power	2.8	W
Tensión de Entrada / Input voltage	120 / 277	VAC
Frecuencia / Frequency	60	Hz
Controlador / Driver	Integrado	-
Corriente de carga / Charging current	70	mA
Tecnología de la batería / Battery	Níquel - Cadmio	-
Potencia de salida / Output power	1.8	W
Tensión de salida / Output voltage	3.6	VDC
Corriente de descarga / Discharge current	580	mA
Capacidad energética / Energy capacity	1000	mAh
Atenuable / Dimmable	No	-

## ESPECIFICACIONES FÍSICAS / PHYSICAL SPECIFICATIONS

Vida útil / Lifespan	30 000	h
Tiempo de carga / Charging time	24	h
Tiempo de descarga / Discharge time	>90	min
Carcasa / Housing	ABS	-
Difusor / Difusser	PMMA	-
Cantidad de LED / LED qty	2x12	-
Grado de Protección / Protection grade	IP20	-
Temp. de operación / Operat. Temp.	0 a 40	°C
Clasificación de seguridad / Safety Classification	Clase II	-
Altura máx. de montaje / Max. mounting height	2.5	m
Empaque / Packing	Caja Unitaria	-
Garantía / Warranty	3	Años



Sylvania se reserva el derecho de hacer modificaciones o cambios en este producto sin previo aviso.  
 Feilo Sylvania reserve for themself the right to modify and/or change this product without prior notice.

<http://www.sylvania-americas.com/> Versión: 03 - Fecha última modificación: 07/05/2020.

**SYLVANIA**