

LED Explosion-Proof SYL SECURE

LED HIGH BAY SYL-SECURE 150W

P23741



Luminaria LED diseñada para ambientes con riesgo de explosión que tienen presencia de vapores, gases inflamables o polvos combustibles, ideal para entornos hostiles y severos donde puede haber presencia de humedad, alta suciedad, polvo, ambientes corrosivos y con vibración.

CARACTERÍSTICAS

Adecuada para áreas clasificadas: Clase I, Div 2, Grupos A, B, C y D; Clase II, Div 1, Grupos E, F y G; Clase II, Div 2, Grupos F y G; Clase III.

Chasis en aleación de aluminio sin cobre y vidrio templado resistentes a la corrosión

Alta hermeticidad IP66 y lentes de vidrio resistentes a impactos y choques térmicos

Certificación internacional ETL bajo estándar UL844 (5019935)

Incluye soporte en U para montaje sobreponer muro (opcional montaje Stanchion/Colgante)

APLICACIONES

Plantas de energía eléctrica / Almacenamiento industrial pesado

Fábricas de papel, Plantas de tratamiento de aguas residuales

Muelles de carga / Plataformas / Astilleros

Planta de procesamiento químico, Petroquímicas, Sector Minero



Accesorio incluido:

Soporte en U de acero inoxidable



>20 años de vida

(Uso 12 horas al día)



Ultra Resistente



ENCENDIDO INSTANTANEO



DATOS ÓPTICOS

Temperatura de color	5000 K
Flujo lum. Normal/Emerg.	22500 lm
Eficacia	131 lm/W T1, T3150 lm/W
Ángulo de apertura	T5 Opc:T1, T5
Tipo de distribución	T5 Opc:T1, T5
Reproducción de color (IRC)	>70
Vida útil*	100.000 h @ 25°C 69.000 h @ 40°C 40.000 h @ 55°C

DATOS FÍSICOS

Acabado	Gris
Grado de protección	IP66 / IK08
Dimensiones (ΦxH)	316x230 mm
Peso neto	9.2 Kg
Tipo de montaje**	Colgante
Material Chasis/Lentes	Aluminio/PC
Temperatura de operación Ta	-40°C ~ +60°C
T-Rating:	T4A

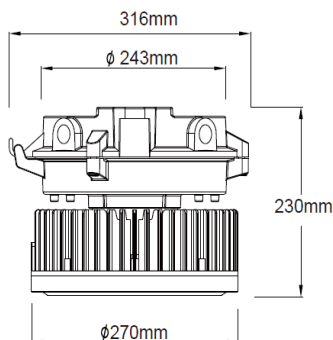
DATOS ELÉCTRICOS

Pot. Entrada Normal/ Emerg.	150 W
Tensión de operación	100-277 V 50/60 Hz
Corriente entrada Emerg.	0.68 A @220 V
Factor de potencia	>0.95
Distorsión armónica (THD)	<20%
Tipo de driver	Corriente constante
Atenuable	0-10V

* Vida útil estimada con mantenimiento del flujo luminoso al 70% (L70).

** Optional montaje Stanchion/Muro 90°

DIMENSIONES



FOTOMETRÍA

