

LED Explosion-Proof SYL SECURE

LED HIGH BAY SYL-SECURE 120W

P23740



Luminaria LED diseñada para ambientes con riesgo de explosión que tienen presencia de vapores, gases inflamables o polvos combustibles, ideal para entornos hostiles y severos donde puede haber presencia de humedad, alta suciedad, polvo, ambientes corrosivos y con vibración.

CARACTERÍSTICAS

Adecuada para áreas clasificadas: Clase I, Div 2, Grupos A, B, C y D; Clase II, Div 1, Grupos E, F y G; Clase II, Div 2, Grupos F y G; Clase III Div 1.

Chasis en aleación de aluminio sin cobre y vidrio templado resistentes a la corrosión

Alta hermeticidad IP66 y lentes de vidrio resistentes a impactos y choques térmicos

Certificación internacional ETL bajo estándar UL844

APLICACIONES

Plantas de energía eléctrica / Almacenamiento industrial pesado

Fábricas de papel, Plantas de tratamiento de aguas residuales

Muelles de carga / Plataformas / Astilleros

Planta de procesamiento químico, Petroquímicas, Sector Minero



Ultra Resistente



ENCENDIDO INSTANTANEO



DATOS ÓPTICOS

Temperatura de color	5000 K
Flujo luminoso	18000 lm
Ángulo de apertura	T1/T3/T5
Tipo de distribución	T1/T3/T5
Reproducción de color (IRC)	>80
Vida útil LED	145000 h L70 @ 55°C
Eficacia	130 lm/W T1, T3 150 lm/W T5

DATOS FÍSICOS

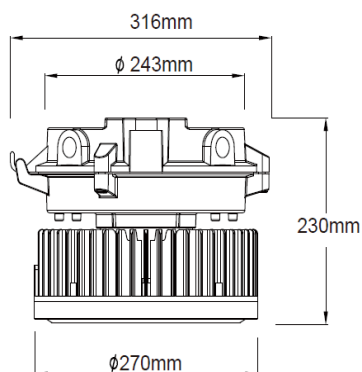
Acabado	Gris
Grado de protección	IP66 / IK08
Dimensiones (LxWxH)	316x230 mm
Peso neto	9.2 Kg
Tipo de montaje*	Colgante
Material Chasis/Lentes	Aluminio/PC
Temperatura de operación Ta	-40°C ~ +65°C
T-Rating:	T4A

DATOS ELÉCTRICOS

Potencia de entrada	120 W
Tensión de operación	100-277 V 50/60 Hz
Corriente de entrada	0.55 A @220 V
Factor de potencia	>0.95
Distorsión armónica (THD)	<20%
Tipo de driver	Corriente constante
Atenuable	0-10V

* Optional montaje Stanchion, techo y muro

DIMENSIONES



FOTOMETRÍA

