

LED UFO

LED FLAT 40W DL E27 MV

P23169



Fuente de iluminación LED con base E27, de uso interior. Proyección uniforme de la luz, reduce los costos de consumo de energía y de mantenimiento.

CARACTERÍSTICAS

Diseño moderno con fuente LED SMD de alta eficacia y difusor opalizado

Liviano con disipador de calor integrado

Alto flujo luminoso en tamaño compacto

APLICACIONES

Adecuado para pasillos residenciales, comerciales y de oficinas

Restaurants, Hoteles

Zonas comunes



> 0 años
de vida
(Uso 4 horas al día)



ENCENDIDO
INSTANTANEO

DATOS ÓPTICOS

Temperatura de color	6500 K (DL)
Flujo luminoso	3200 lm
Ángulo de apertura	120°
Tipo de distribución	Directa simétrica
Reproducción de color (IRC)	80
Vida útil	15000 h L70
Eficacia	80 lm/W

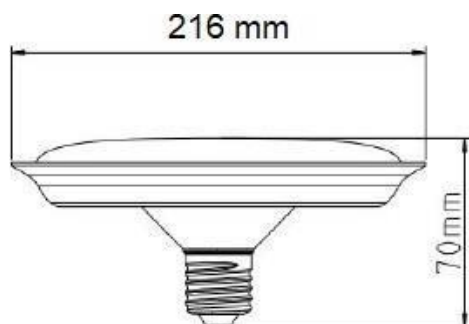
DATOS FÍSICOS

Acabado	Blanco
Grado de protección IP	IP20
Dimensiones (DxH)	Φ216x70 mm
Tipo de montaje	Sobreponer
Chasis	Plástico
Óptica	Difusor opalizado
Temperatura de operación Ta	-20°C ~ +35°C

DATOS ELÉCTRICOS

Potencia de entrada	40 W
Tensión de operación	100-240 V 50/60 Hz
Corriente de entrada	0.167 A @ 120 V
Factor de potencia	>0.80
Tipo de driver	Independiente CC
Atenuable	NO
Base	E27

DIMENSIONES



FOTOMETRÍA

