



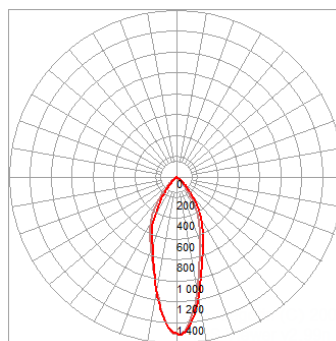
## LED Spot

### Características / Characteristics

Luminaria LED tipo Spot con driver integrado y clips de fijación para instalación de empotrar. Proyección uniforme de la luz; reduce los costos por consumo de energía y mantenimiento.

*LED spot light with integrated driver and fixing clips for recessed installation. Uniform projection of light; it reduces energy consumption and maintenance costs.*

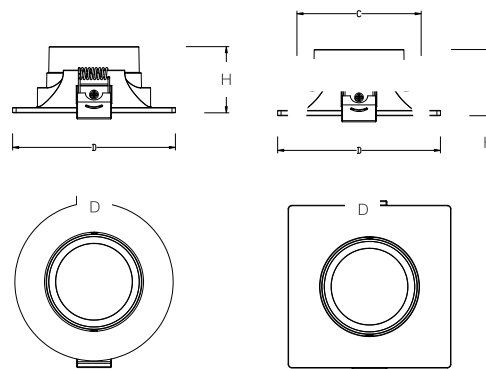
### Curva Fotométrica / Photometric Curve



LED Spot 5W

### Dimensiones Generales / General Dimensions

Potencia Power	D (mm)	H (mm)
5W	90	40



Código Code	Descripción Description	Potencia Power	Flujo Luminoso Luminous Flux	Eficacia Efficacy	Temp. Color Color Temp.	Ángulo de Apertura Beam Angle.	Vida Útil Lifespan
P23208	LED SPOT RD WW	5 W	400 lm	80 lm/W	3000K	38°	20000h
P23209	LED SPOT RD DL				6500K		
P23686	LED SPOT SQ WW	5 W	400 lm	80 lm/W	3000K	38°	20000h
P23687	LED SPOT SQ DL				6500K		

Los valores indicados de flujo luminoso y potencia son nominales, y tienen una tolerancia de  $\pm 10\%$ .

