

Luminaria de Alumbrado Público LED STREET ZD229



**>20 años
de vida**
(Uso 12 horas al día)

*Tecnología
Amigable*
con el medio ambiente

**Ultra
Resistente**



ENCENDIDO
INSTANTANEO

**DIM
0-10V**

IK08

IP66

Luminaria LED para iluminación vial y exterior, con diseño moderno y robusto, con chasis en aluminio inyectado. Montaje para poste con brazo horizontal o tubo vertical. Proyección uniforme de la luz, reduce los costos de consumo de energía y de mantenimiento. Diseño moderno con fuente LED SMD y lentes en policarbonato de alta transmitancia resistentes a la radiación UV. Vidrio de protección plano de alta transmitancia. Rango de potencia configurable con potenciómetro integrado en el driver acorde a las potencias disponibles.

Principales Aplicaciones

- Autopistas, vías principales y secundarias
- Senderos peatonales, parques y plazas
- Exteriores de industria e iluminación perimetral

Beneficios

- Alta eficacia y vida útil
- Reducción de consumo de energía alrededor del 50% (vs Sodio)
- Driver atenuable tipo 0-10V para ajuste de la luminaria
- Protección contra sobretensiones transitorias

Productos disponibles

Código	Descripción	Potencia (W)	Flujo Luminoso (lm)	Número de dispositivos LED	Fotocelda	Base para Fotocelda
P29971	LED STREET ZD229 35W 5K 3P CF	35 W	5425 lm	80 pcs	3 Pin	NEMA 3 Pin
P29972	LED STREET ZD229 50W 5K 3P CF	50 W	8000 lm	100 pcs	3 Pin	NEMA 3 Pin
P29973	LED STREET ZD229 60W 5K 3P CF	60 W	9300 lm	120 pcs	3 Pin	NEMA 3 Pin
P29974	LED STREET ZD229 80W 5K 3P CF	80 W	12640 lm	160 pcs	3 Pin	NEMA 7 Pin
P29975	LED STREET ZD229 100W 5K 7P CF	100 W	15500 lm	200 pcs	3 Pin	NEMA 7 Pin
P29976	LED STREET ZD229 120W 5K 7P CF	120 W	18840 lm	240 pcs	3 Pin	NEMA 7 Pin
P29977	LED STREET ZD229 150W 5K 7P CF	150 W	22500 lm	288 pcs	3 Pin	NEMA 7 Pin
P29978	LED STREET ZD229 180W 5K 7P CF	180 W	27900 lm	360 pcs	3 Pin	NEMA 7 Pin
P29979	LED STREET ZD229 200W 5K 7P CF	200 W	31400 lm	360 pcs	3 Pin	NEMA 7 Pin

Resumen de Características Técnicas

Parámetros Ópticos

Eficacia	155 lm/W	Reproducción de color (IRC)	>70
Vida útil estimada	100000h L70 LM80-TM21	Consistencia de color	SDCM ≤ 7
Temperatura de color	5000K	Tipo chip LED	SMD 3030

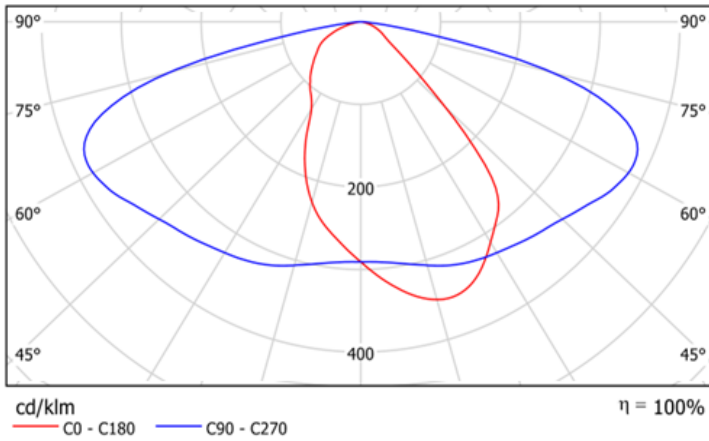
Parámetros Eléctricos

Tensión de entrada	100-277 V 50/60 Hz	Atenuable	(0-10V)
Factor de potencia	0.9	Protección integrada driver	10KV línea-tierra
Distorsión armónica (THD)	<20%	Protecciones Corto Circuito/Temp.	SI
Tipo de driver	Corriente Constante		

Datos físicos

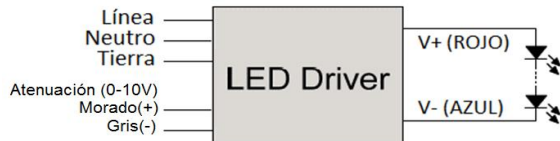
Acabado	Gris RAL7004	Chasis	Aluminio inyectado
Grado IP conjunto óptico / eléctrico	IP66 / IP66	Tipo de montaje	Brazo horizontal/vertical
Grado IK conjunto óptico	IK08	Diametro brazo	50-60 mm
Grado IK conjunto eléctrico	IK08	Temperatura de operación Ta	-25°C ~ +45°C

DISTRIBUCIÓN FOTOMÉTRICA

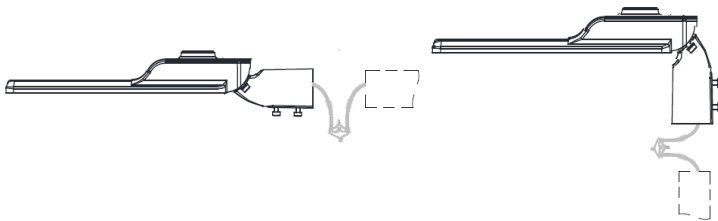


Distribución fotométrica tipo II S,

DIAGRAMA DE CONEXIÓN



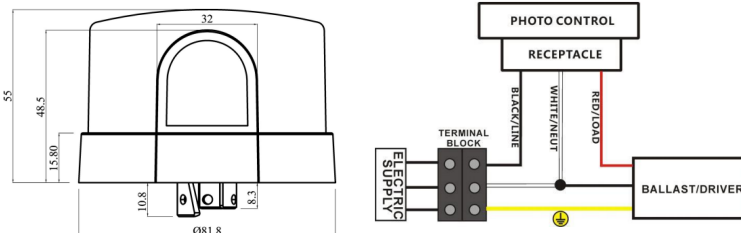
La señal de control para la atenuación debe cumplir con el estándar IEC 60929 Anexo E, que define el driver o balasto como fuente de corriente.



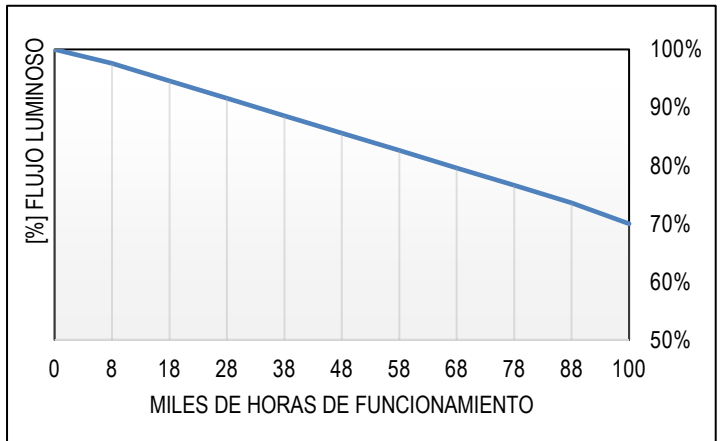
Código de colores cableado:

Fase / Línea	Café	Dimerización (0~10 VDC)	
Neutro	Azul	Dimerización (+)	Morado
Tierra protección	Amarillo Verde	Dimerización (-)	Gris

FOTOCELDA 3-PIN

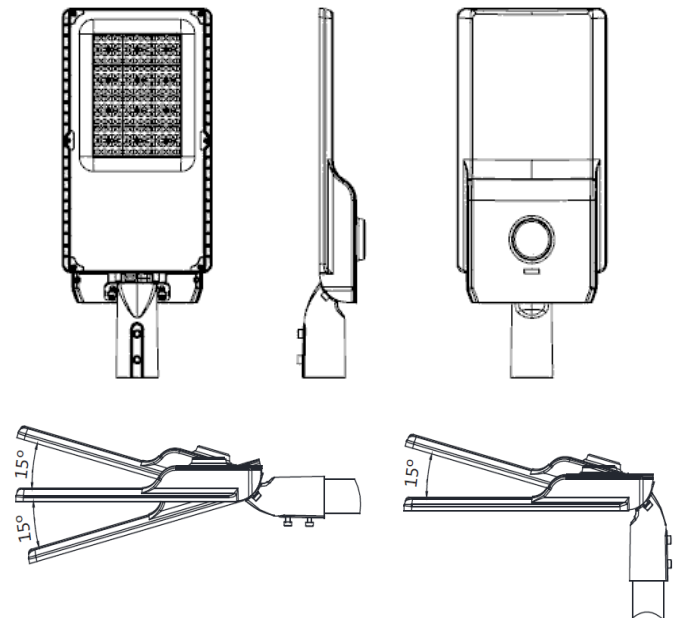


MANTENIMIENTO DE FLUJO LUMINOSO



ESQUEMA DE PRODUCTO

Potencia (W)	L (mm)	W (mm)	H (mm)
35/50/60W	515 mm	190 mm	98 mm
80/100W	575 mm	242 mm	109 mm
120/150W	615 mm	262 mm	110 mm
180/200W	685 mm	287 mm	110 mm



*Algunos

Nota:

Es necesario seguir las instrucciones de la guía de instalación para asegurar el correcto desempeño del producto.

La correcta conexión de la tierra de protección asegura el funcionamiento correcto del driver y del DSP (Dispositivo protector de Sobretensiones transitorias. No usarla es causal de pérdida de la garantía del producto.