



LED HIGH BAY GC109

Características / Characteristics

Diseño moderno con estructura robusta en aluminio inyectado que brinda perfecta disipación de calor.

Modern design with a robust die-cast aluminum structure that provides perfect heat dissipation.

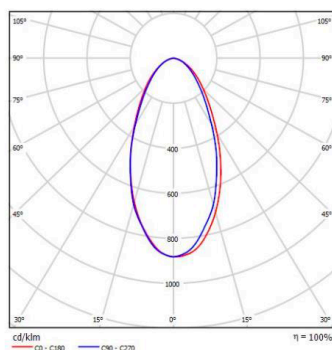
Chip LED de alta eficiencia, confiabilidad y consistencia de color

LED chip with high efficiency, reliability and color consistency

Driver de alta calidad, seguridad y fiabilidad

High quality driver, safety and reliability

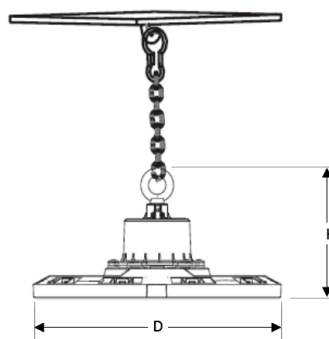
Curva Fotométrica / Photometric Curve



LED HIGH BAY GC109

Dimensiones Generales / General Dimensions

Código Code	D (mm)	H (mm)
P29538	295	147
P29539	333	154
P29540	363	154
P29541	363	154



Código Code	Descripción Description	Potencia Power	Flujo Luminoso Luminous flux	Número de Chip LED Led chip number	Eficacia Efficacy	Temp. Color Color Temp.
P29538	LED HIGH BAY DL GC109	100 W	13000 lm	250	130 lm/W	6500K
P29539	LED HIGH BAY DL GC109	150 W	19500 lm	375		
P29540	LED HIGH BAY DL GC109	200 W	26000 lm	500		
P29541	LED HIGH BAY DL GC109	200 W	26000 lm	500		

Los valores indicados de flujo luminoso y potencia son nominales, y tienen una tolerancia de $\pm 10\%$.

