

Importado
Exterior



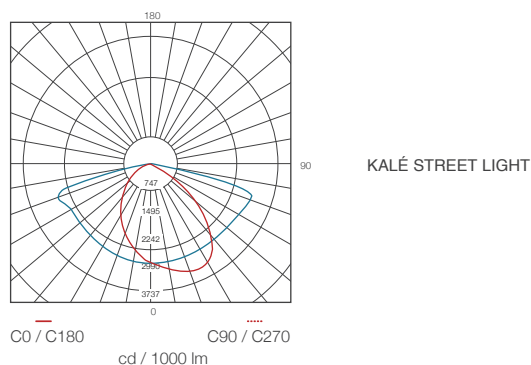
Kalé Street Light

Características / Characteristics

Kalé LED es una luminaria diseñada para dar una solución eficiente y de gran rendimiento lumínico; excelente opción para ser usada en autopistas, cumplen do los mayores estándares de calidad.

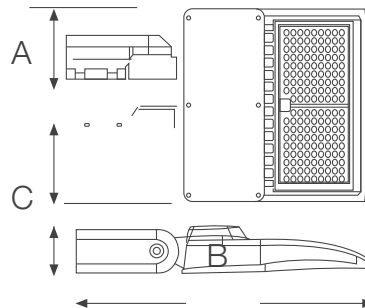
Kalé LED is a street light fixture designed to bring an efficient solution with a great luminous performance, excellent option for its use on roadways, reaching the highest quality standards.

Curva Fotométrica / Photometric Curve



Dimensiones Generales / General Dimensions

Potencia Power	A (mm)	B (mm)	C (mm)
60W	333	513	81
100W	333	513	81
150W	333	513	81



Código Code	Descripción Description	Potencia Power	Flujo Lum. Lum. Flux	Eficacia Efficacy	Temp. de color Color temp.
P28375		60 W	7650 lm	128 lm/W	
P28376	UL KALE STREET 5K C/F	100 W	13250 lm	133 lm/W	5000 K
P28377		150 W	19900 lm		

Los valores indicados de flujo luminoso y potencia son nominales, y tienen una tolerancia de $\pm 10\%$.

