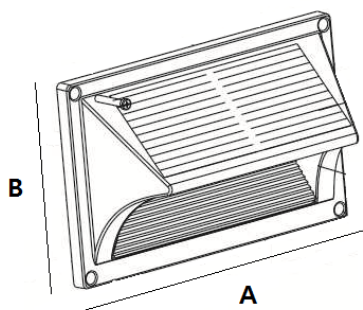


INTI STEP LIGHT



DIMENSIONES / DIMENSIONS



A	B	Unid.
210	130	mm

NOTA

*Según condiciones climáticas
According climatic conditions

SYLVANIA



Exteriores / Outdoor

Jardines / Gardens

Usos Generales / General Applications

DESCRIPCIÓN:

- Panel solar integrado / Integrated solar panel
- Modos de funcionamiento: Alto brillo durante toda la noche
Function Mode: High brightness for the whole night
- Apagado automático durante el día y encendido automático durante la noche / Auto off for sun charging in daytime, auto turn on at night

CÓDIGO: P27568

ESPECIFICACIONES FOTOMÉTRICAS / PHOTOMETRIC SPECIFICATIONS

Característica	Dato	Unidad
Flujo Luminoso / Luminous flux	20	lm
Temp. de Color (CCT) / Color temp	2700	K
Color de luz / Light Color	Blanco cálido / Warm White	-
IRC / CRI	≥80	-

ESPECIFICACIONES ELÉCTRICAS / ELECTRICAL SPECIFICATIONS

Tecnología Panel Solar / Solar Panel Technology	Silicon monocristalino / Monocrystalline silicon	
Potencia del panel solar / Solar panel power	1	W
Tensión del panel solar / Solar panel Voltage	5.5	Vdc
Tecnología de la batería / Battery technology	Li-ion	-
Capacidad de la Batería / Battery capacity	2000	mAh
Tensión de la batería / Battery voltage	3.7	Vdc
*Tiempo de carga / Charging time	11	Horas / Hours
**Tiempo de descarga / Autonomy time	3	Noches / Night

ESPECIFICACIONES FÍSICAS / PHYSICAL SPECIFICATIONS

Vida útil LED / LED Lifespan	50 000	Horas / Hours
Vida útil de la batería / Battery lifespan	1500	Ciclos / Cycles
Protección IP / Protection IP	IP65	-
Acabado cuerpo / Finish housing	Aleación de aluminio / Aluminum alloy	-
Temp. de operación / Operat. Temp.	-25 a 65	°C
Empaque / Packing	Caja Unitaria	-
Garantía / Warranty	3	Años
Peso / Weight	6.8	kg

Sylvania se reserva el derecho de hacer modificaciones o cambios de este producto o de sus especificaciones técnicas sin previo aviso
Feilo Sylvania reserves the right to modify and/or change this product or its technical specifications without prior notice.

<http://www.sylvania-americas.com/> Versión: 02 - Fecha última modificación: 06/12/17

