



Hexa

Características / Characteristics

Luminaria colgante con forma orgánica que logra diferenciación en sus espacios.

Pendant fixture with organic shape that differentiates your spaces.

Utiliza tecnología LED-SMD con alta eficiencia y excelente flujo luminoso.

It uses LED-SMD technology of high efficiency and excellent luminous flux.

Temperatura de color 4000K y 6500K.

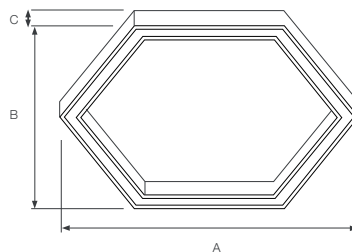
Color temperature 4000K and 6500K.



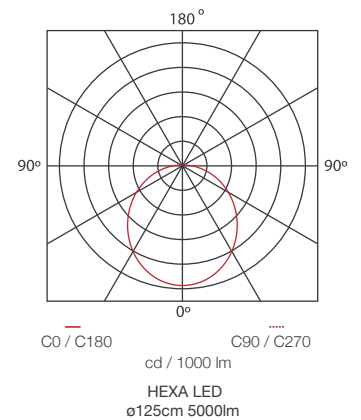
Modelo Model	Dimensión Nominal Nominal Dimension	Potencia Power	Flujo Luminoso Luminous Flux	Difusor Diffuser	Instalación Installation	Temp. de Color Color Temp.	Eficiencia Efficacy	Codigo Code
Hexa LED	ø125mm/Blanco	45 W	3000 ml	D15	Colgar	4000 K	>60	P08444-36
	ø125mm/Negro					4000 K		P08450-36
	ø125mm/Blanco					6500 K		P08424-36
	ø125mm/Negro					6500 K		P08430-36

Dimensiones Generales / General Dimensions

Dimensión Nominal	A (mm)	B (mm)	C (mm)
HEXA	1250	1080	90



Curva Fotométrica / Photometric Curve



Los valores indicados de flujo luminoso y potencia son nominales, y tienen una tolerancia de $\pm 10\%$.

