

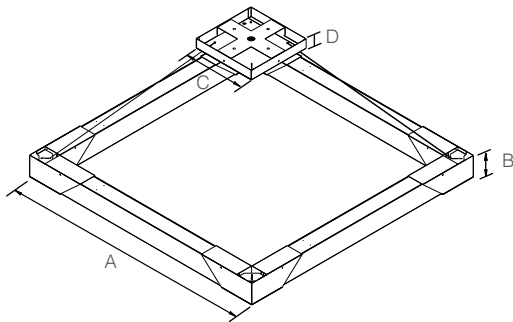
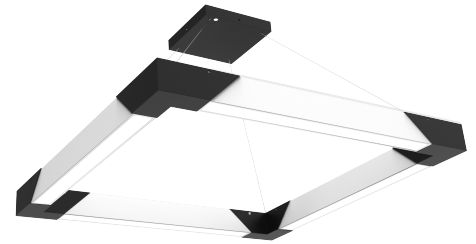
GESTAL LIT QUADRA



Características / Characteristics

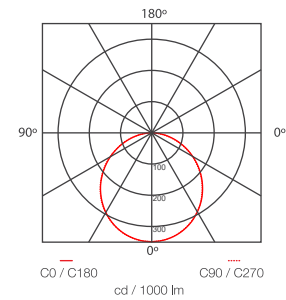
Luminaria colgante para aplicaciones arquitectónicas con forma cuadrada.
 Square pendant LED fixture, for architectural applications
 Utiliza tecnología LED - SMD con alta eficiencia y excelente flujo luminoso.
 It uses LED-SMD technology of high efficiency and excellent luminous flux.
 Temperatura de color 6500K.
 Color temperature 6500K.

Dimensiones generales / General dimentions



Dimensión Nominal	A (mm)	B (mm)	C (mm)	D (mm)
	810	67	200	30

Curva Fotométrica / Photometric Curve



GESTA LIT QUADRA
2000 lm Opal

Información técnica / Technical information

ESPECIFICACIONES / SPECIFICATIONS

Modelo Model	Dimensión Nominal Nominal Dimension	Cant. de Módulos Qty. of Modules	Potencia Power	Flujo Luminoso Luminous Flux	Difusor Diffuser	Instalación Installation	Temp. de color Color temp.	Eficacia Efficacy	Código Code
GESTAL LIT DELTA	NA	8	50 W	2700 lm	Dif #15	Colgante / Pendant	6500 k	>56	P08894-21

