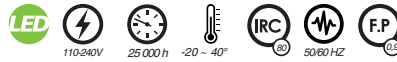


GESTALT LIT DELTA



Características / Characteristics

Luminaria colgante para aplicaciones arquitectónicas.

Pendant LED fixture, for architectural applications

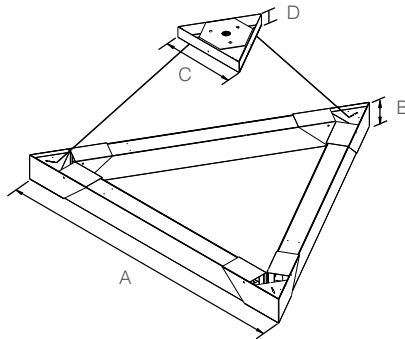
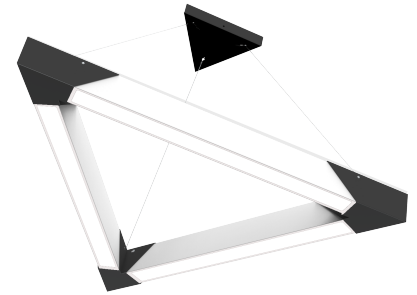
Utiliza tecnología LED - SMD con alta eficiencia y excelente flujo luminoso.

It uses LED-SMD technology of high efficiency and excellent luminous flux.

Temperatura de color 6500K.

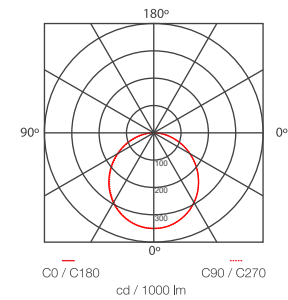
Color temperature 6500K.

Dimensiones generales / General dimensions



Dimensión Nominal	A (mm)	B (mm)	C (mm)	D (mm)
	815	67	200	30

Curva Fotométrica / Photometric Curve



GESTA LIT DELTA
2000 lm Opal

Información técnica / Technical information

ESPECIFICACIONES / SPECIFICATIONS

Modelo Model	Dimensión Nominal Nominal Dimension	Cant. de Módulos Qty. of Modules	Potencia Power	Flujo Luminoso Luminous Flux	Difusor Diffuser	Instalación Installation	Temp. de color Color temp.	Eficacia Efficacy	Código Code
GESTAL LIT DELTA	NA	6	35 W	2000 lm	Dif #15	Colgante / Pendant	6500 k	>58	P08893-21

