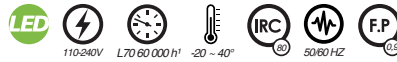


GESTALT LIT DELTA



Características / Characteristics

Luminaria colgante para aplicaciones arquitectónicas.

Pendant LED fixture, for architectural applications

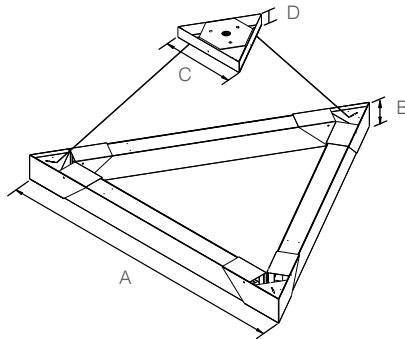
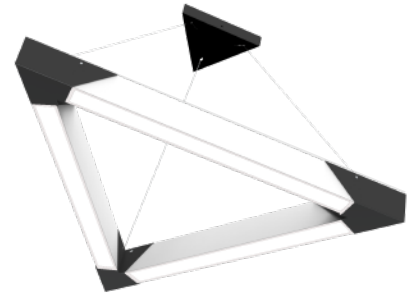
Utiliza tecnología LED - SMD con alta eficiencia y excelente flujo luminoso.

It uses LED-SMD technology of high efficiency and excellent luminous flux.

Temperatura de color 4000K - 6500K.

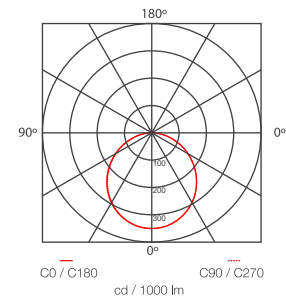
Color temperature 4000K-6500K.

Dimensiones generales / General dimensions



Dimensión Nominal	A (mm)	B (mm)	C (mm)	D (mm)
	815	67	200	30

Curva Fotométrica / Photometric Curve



GESTA LIT DELTA
2000 lm Opal

Información técnica / Technical information

ESPECIFICACIONES / SPECIFICATIONS

Modelo / Model	Dimensión Nominal / Nominal Dimension	Cant. de Módulos / Qty. of Modules	Potencia / Power	Flujo Luminoso / Luminous Flux	Difusor / Diffuser	Instalación / Installation	Temp. de color / Color temp.	Eficacia / Efficacy	Código / Code
GESTAL LIT DELTA	NA	6	35 W	2000 lm	Dif #15	Colgante / Pendant	6500 k	>58	P08893-21
	NA	6	35 W	2000 lm	Dif #15	Colgante / Pendant	4000 k	>58	P09161-36

1 LM 70 Basado en LM80 del módulo LED / LM70 base on LM80 of LED module

