



KALÉ LED / Street Light

Kalé LED es una luminaria diseñada para dar una solución eficiente y de gran rendimiento lumínico, excelente opción para ser usada en autopistas, cumpliendo los mayores estándares de calidad. Pintura resistente a la intemperie. Tornillos de acero inoxidable 304 contra la corrosión.

Kalé LED is a street light fixture designed to bring an efficient solution with a great luminous performance, excellent option for its use on roadways, reaching the highest standards. Weather resistant paint. 304 stainless steel screws to protect against corrosion.

Especificaciones generales (general specs)

Modelo Model	Tipo de LED LED type	Código Code	Flujo Lum. Lum. Flux	Potencia Power	Corriente LED LED Current	Eficacia Efficacy	Óptica Optic	CCT
KALÉ	SMD	P28375	7650 lm	60W	1.23A DC	128 lm/W	Tipo III	5000K
		P28376	13250 lm	100W	2.14A DC	133 lm/W		
		P28377	19900 lm	150W	3.28A DC	133 lm/W		

*Información de acuerdo a IESNA LM-79, ensayos realizados por laboratorios acreditados.

*According to LM-79, data performed by accredited laboratories.

Características (features)

Hermeticidad (IP grade)	IP65 ¹	Frecuencia (frequency)	50/60 Hz
Resistencia a impactos (impact resistance)	IK09 ²	Factor de potencia (power factor)	>0.9 ⁴
Tipo de LED (LED type)	SMD	Tensión de entrada	90~305 VAC
Vida útil (Life span)	>54000 h (L90) ³	DAT en corriente (THD)	<20% ⁴
Ángulo de apertura (beam angle)	150°x85°	Protector de sobretensiones (surge protector)	10kA (10kV OC)
IRC (CRI)	>70% ⁴	Atenuación (Dimming control)	1-10V
Temp. de operación (operating temperature)	-40°C~50°C	Hermeticidad del Driver (Driver IP grade)	IP67
Humedad (operating humidity)	10~90%	Aislamiento	Class 1
Material de la carcasa (housing material)	Aluminio		
Color de la carcasa (housing color)	Café oscuro		

¹De acuerdo al estándar EN 60598-1: 2015

²De acuerdo al estándar IEC 62262:2002

³De acuerdo al test IESNA LM-80 (9000 h) & la proyección IESNA TM-21 (85°C)

⁴De acuerdo con IESNA LM-79

¹According to EN 60598-1: 2015

²According to IEC 62262:2002

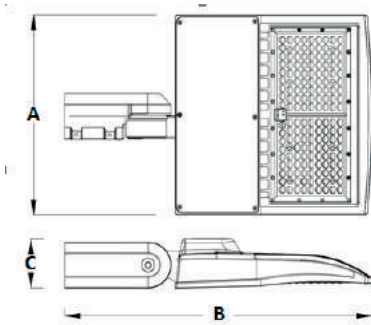
³According to IESNA LM-80 (9000 h) & IESNA TM-21 (85°C)

⁴According to IESNA LM-79 test report

*Los valores de flujo luminoso y potencia son nominales y tienen una tolerancia de +/- 10%.

(Luminous flux and power values are nominal and they have a tolerance of +/- 10%)

Dimensiones (Dimensions)



Potencia (Power)	A (mm)	B (mm)	C (mm)
60W	333	513	81
100W	333	513	81
150W	333	513	81

Dimensión Nominal (Nominal dimension)	60W	100W	150W
Peso neto (Net weight)	5.2 kg	5.2 kg	5.2 kg
Peso bruto (Gross weight)	6.1 kg	6.1 kg	6.1 kg
Diámetro de tubo de montaje (Installation tube diameter)	*42-60 mm	*42-60 mm	*42-60 mm
Dimensiones de empaque (Package box size)	585x385x160 mm	585x385x160 mm	585x385x160 mm

*Para otros diámetros, consultar con su asesor comercial (for other diameters consult your vendor)

Pintura poliéster de alta adherencia (4B, de acuerdo al estándar ASTM D3359). Lente óptico de Policarbonato transparente, acabado liso, protegido contra radiación UV.

High adhesion polyester paint (4B according to ASTM D3359). Optical lens: transparent PC with smooth finish, protected against UV radiation.

Instalación y mantenimiento (installation and maintenance)

Montaje (Installation):

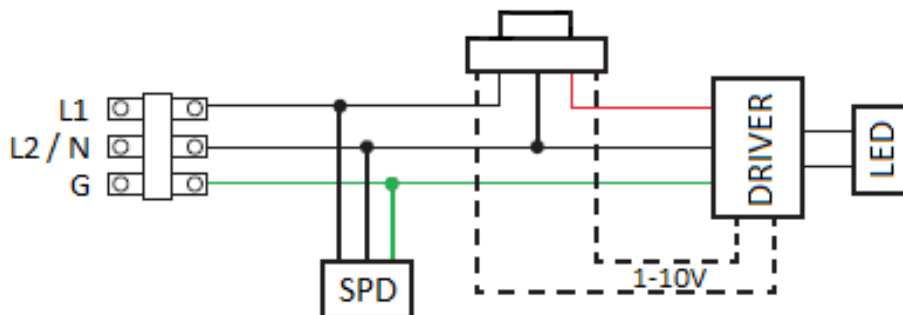
- 1) Inserte el tubo (insert lamp-tube into the slot)
- 2) Asegure los tornillos firmemente. (Fasten the screws)
- 3) Ángulo de inclinación: 0°~90° (inclination angle)

Conexión (connection):

- 1) Desconecte la energía eléctrica (turn off the electricity)
- 2) Conecte según el diagrama* (connect according to graphic below)
- 3) Conecte el fluido eléctrico (turn on the electricity)

*Para mantener la hermeticidad, la instalación y el mantenimiento deben ser realizados por personal calificado (In order to maintain waterproof grade, the installation and maintenance must be carried out by qualified technician)

Diagrama general de conexión (General connection diagram)



Driver

- Corriente Constante (*constant current*)
- Alta Eficiencia (*high efficiency*)
- Alto Factor de Potencia (*High Power Factor*)
- Atenuable 1-10V (*1-10V Dimming function*)
- Protección de Sobretensiones (*surge protection*):
 - L-N: 4kV, L/N-PE: 6kV (60W); L-N: 6kV, L/N-PE: 12kV (100W/150W)
- Protecciones Adicionales (*additional protections*): OVP, SCP, OTP
- Hermeticidad IP67 (*IP67 rated*)
- Aislamiento Clase 1 (*Class 1*)



Supresor de Sobretensiones MOV (MOV SPD)

- ANSI C62.41-2002 Categoría C baja para ondas estándar combinadas (6kV, 1.2/50 μ S y 3kA, 8/20 μ S) y ondas de anillo (6kV, 100kHz).
- (ANSI C62.41-2002 Category C low; 6kV, 1.2/50 μ S & 3kA, 8/20 μ S standard combined waves and 6kV, 100kHz ring waves).
- Corriente nominal (*nominal current*): 5kA
- Máxima corriente de descarga (*Max current*): 10kA
- Tensión de entrada (*input voltage*): 120-277V AC
- Tensión máxima de funcionamiento continuo (*max continuous operating voltage*): 320V AC / 420V DC
- Tensión límite medida (*measured limiting voltage*): L-N: 1270V
L-G: 1400V
N-G: 1370V
- Tensión máxima de paso (*max clamping voltage*): 1500V (8/20 μ S@10kA)
- Tensión de circuito abierto (*open circuit voltage*): 10kV
- Hermeticidad IP65 (*IP65 rated*)
- Certificación UL 1449 (*1449 UL Recognized*)



Soporte de instalación (installation bracket)

- Se puede ajustar el ángulo de inclinación en $\pm 90^\circ$ ($\pm 90^\circ$ adjustable angle)
- Diámetro de tubo de montaje: 42 mm a 60 mm (*installation tube diameter: 42 mm to 60 mm*)



Base de fotocelda (Photocontrol receptacle)

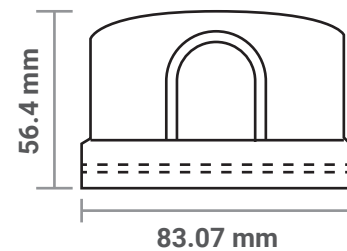
- ANSI C136.10
- Receptáculo tipo "bloqueo por giro" de 3 pines (3-pin Twist-Lock receptacle)
- Rango de Tensión aplicable (voltage range): 0-305 VAC



Imagen con fines ilustrativos

Fotocelda (photocontrol)

- Fotocelda tipo "bloqueo por giro" de 3 pines (3-pin Twist-Lock photocontrol)
- Interruptor electromecánico tipo relé de 10A, normalmente abierto (10A relay switch, normally open)
- Consumo (power consumption): 0.5W
- Material de la carcasa (housing material): PC
- Color de la carcasa: azul (housing color: blue)
- Material de la base: Baquelita (base material: bakelite)
- Material de la ventana (window material): PC
- Material de los pines: bronce sólido (pins material: solid bronze)
- Sensor tipo Fototransistor (phototransistor sensor)
- Ciclos de operación (operating cycles): 3650
- Resistencia dieléctrica (dielectric strength): 3kV
- Supresor de sobretensiones tipo MOV 460J 10kA (460J 10kA MOV surge protection device)
- Retardo de encendido (turn on delay): 0-10s
- Retardo de apagado (turn off): 5-20s
- Rango de tensión de entrada (applicable voltage range): 105-305V AC
- Frecuencia (frequency): 50/60 Hz
- Carga nominal (rated loading): 1000 W Tungsten / 1800 VA
- Nivel típico On/Off (typical on/off level): 16 lx / 24 lx
- Temperatura ambiente de operación (operating temperature): -40° ~ 50°C
- Modo de falla (fail mode): Fail-Off
- ANSI C136.10-2010
- UL 773



*La garantía podrá hacerse válida si el producto fue utilizado bajo las condiciones especificadas. Consultar condiciones de garantía con su asesor comercial.
(Warranty only can be valid if the product was used as it is specified. Consult your warranty conditions with your vendor)

*Sylvania se reserva el derecho de modificar este producto o sus especificaciones técnicas sin notificación previa.
(Sylvania reserves the right to modify this product or its technical specifications without previous notification)