



EMI LED

Luminaria para uso general en aplicaciones, comerciales y arquitectónicas

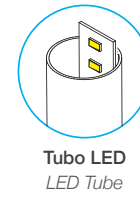
Fixture for general application in industrial, commercial and architectural areas

- Oficinas / Office
- Comercios / Commercial
- Escuelas / School
- Galerías / Gallery
- Tiendas / Stores

- Luminaria para tubos LED **(incluidos)**, de instalación sobrepuesta en todo tipo de superficies
- Fixture for LED tubes **(included)**, for overlapped installation in all kind of ceilings

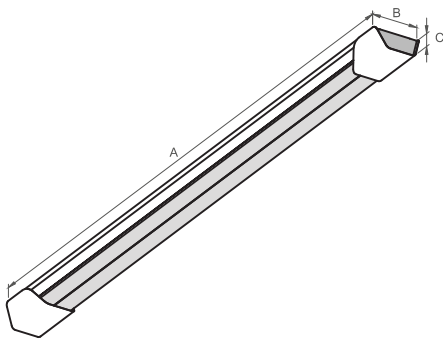
Información para ordenar / Ordering Information*

ESPECIFICACIONES / SPECIFICATIONS					
Modelo Model	Lámpara Lamp	Dimensión Dimension	Cant. Tubos Tube Qty.	Potencia Power	Voltaje Voltage
EMI LED	LED	24	2	9W	Multivoltaje
		48	2	18W	Multivoltaje

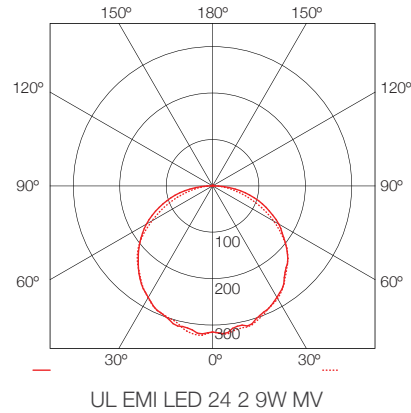


Dimensiones / Dimensions

Dimensión Nominal	A (mm)	B (mm)	C (mm)
24"	653	108	54
48"	1258	108	54



Curva fotométrica / Photometric Curve



Instalación Sobrepuesta /
Superimposed installation

*Luminarias previstas para ser utilizadas con tubos LED Sylvania (ver página 13 del catálogo). Diagrama polar realizado con tubos P24652-36 (48") y P24122-36 (24") como referencia. Para otras configuraciones consulte con su asesor comercial. Sylvania se reserva el derecho de modificar y/o cambiar este producto o sus especificaciones técnicas sin notificación previa.
*Fixtures intended to be used with Sylvania LED tubes (See page 13 of the catalog). Photometric curve made with P24652-36 (48") and P24122-36 (24") tubes as reference. For other configurations, please consult with your sales representative. Sylvania reserves the right to modify and/or change this product or its technical specifications without previous notification.

