

Importado
Emergencia

E-45/R1

Características / Characteristics

Autonomía de operación superior a los 90 minutos.

The discharge time is greater than 90 minutes

Cumple con los requerimientos de la norma NFPA101.

Meets the requirements of NFPA101 standard.

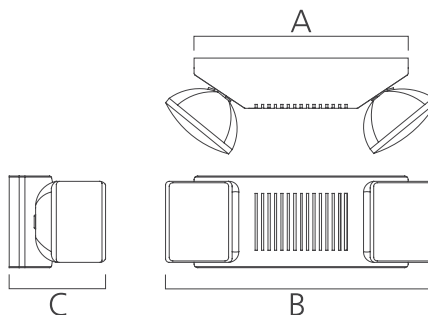
Batería de Níquel-Cadmio.

Nickel-Cadmium battery.



Dimensiones Generales / General Dimensions

Código Code	A (mm)	B (mm)	C (mm)
P24197	309	130	119



Potencia de entrada <i>Input power</i>	Flujo luminoso <i>Luminous flux</i>	Temp. de Color <i>Color Temp.</i>	Vida útil LED <i>LED life span</i>	Atenuable <i>Dimmable</i>	Tipo de batería <i>Battery Type</i>
2.8 W	170 lm	6500 K	30.000 h lm/W	No	Ni-Cd
Potencia de salida <i>Output power</i>	Aislamiento <i>Protection Class</i>	Tensión de salida <i>Output voltage</i>	Carga eléctrica de batería <i>Battery capacity</i>	Tiempo de carga <i>Charging time</i>	Tiempo de autonomía <i>Discharge time</i>
1.8 W	Clase II	3.6 VDC	1 Ah	24 h	>90 min

Los valores indicados de flujo luminoso y potencia son nominales, y tienen una tolerancia de $\pm 10\%$.



120-277V 50/60 HZ -0°C ~ 40°C