

2022

Catálogo de Iluminación LED

Luminarias y Lámparas LED

Iluminación Interior y Exterior



sylvaniacostarica.com

SYLVANIA
Light your world

Más de

**100
AÑOS**

Iluminando el mundo

Introducción

¡Hacemos el mundo brillar y lo hacemos muy bien!

Somos una empresa global de iluminación con más de 90 años de experiencia en el mercado. Fabricamos soluciones en iluminación de la más alta tecnología y calidad.

Nuestros productos son respaldados con certificaciones reconocidas internacionalmente como ISO 9001, UL y NOM garantizando así un excelente desempeño en su hogar, oficina u proyecto.

Además de la innovación y la tecnología, uno de nuestros pilares es la responsabilidad ambiental. Nuestras soluciones brindan una alta eficiencia energética y nuestra planta regional está certificada ISO 14001.

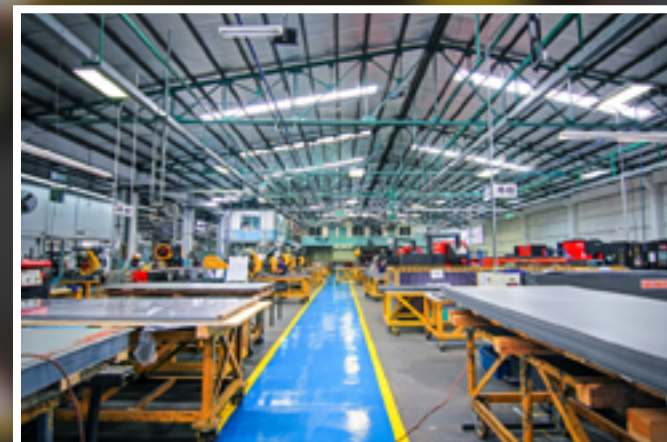
Gracias a nuestro equipo multidisciplinario de arquitectos e ingenieros, podemos brindarle un servicio integral que comprende desde los estudios de iluminación hasta la instalación de las luminarias o lámparas.

SYLVANIA
Light your world

Planta

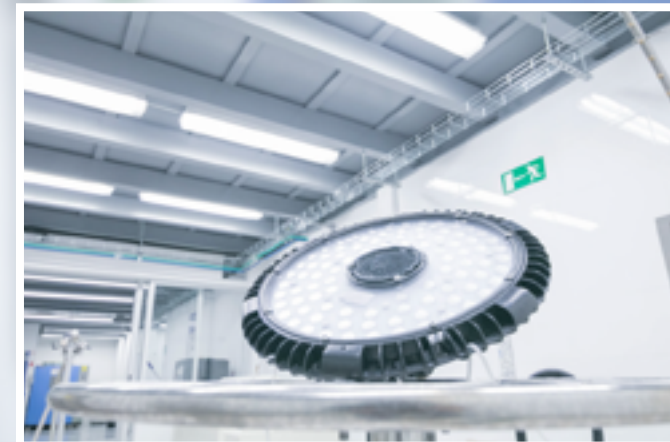
Nuestra planta cuenta con maquinaria de alta especificación que brinda la versatilidad necesaria para el desarrollo de nuevos productos, lo cual es un punto importante de diferenciación que debemos destacar.

Asimismo, posee un plan de mantenimiento preventivo que permite mantener todo el equipo en óptimas condiciones para el excelente desempeño diario del proceso de manufactura.



Laboratorio y R&D

Sylvania LAB trabaja dando soporte al departamento de Investigación y Desarrollo, donde ingenieros costarricenses diseñan luminarias que se exportan a Suramérica, Centroamérica, Caribe y México; así como a los departamentos de Ingeniería de Producto, Proyectos y Control de Calidad, gracias a la maquinaria de punta con la que cuenta el espacio, que permite hacer mediciones de todas las características de la luz y pruebas mecánicas de las luminarias.



Proyectos

ILUMINAMOS LA REGIÓN

Nuestro equipo de proyectos cuenta con un equipo multidisciplinario de profesionales entre ingenieros, arquitectos y técnicos, que brindan un servicio especializado en temas de iluminación.

Acompañan a los clientes a lo largo del proceso de diseño, construcción e instalación de cada proyecto; colaborando directamente en la retroalimentación de producto novedoso, seguimiento, actualización de tecnologías, funcionalidad, ahorro energético y sus usos. De esta forma buscan brindarle mejores alternativas en sus proyectos actuales o futuros para cada uno de los procesos, anteproyecto, especificación, instalación y post venta.

A través del servicio de alta confianza y calidad le deseamos brindar a los clientes todo el apoyo que requieren para el éxito de sus proyectos en temas de iluminación.



Iluminamos tu mundo

Light your world

Indice

Contenido General

MANUFACTURADO

COMERCIAL	Páginas 14-47
INDUSTRIAL	Páginas 48-57
HOSPITALARIO	Páginas 58-65
CARCELARIO	Páginas 66-69
DECORATIVAS	Páginas 70-83

IMPORTADO

INDUSTRIAL	Páginas 86-95
EMERGENCIA	Páginas 96-107
DEPORTIVAS	Páginas 107-111
EXTERIORES	Páginas 112-121
RESIDENCIAL-COMERCIAL	Páginas 122-129
LÁMPARAS	Páginas 130-147
TUBOS LED	Páginas 148-153



Light your world

Manufacturado

Contenido General

COMERCIAL



Páginas 14-47

Aria Round, Hexa, Aria Frame, Aria Line, Aria FL, 503 plus tubo LED, 517 LED pendant, 517 Line tubo LED, Aria FL, Batwing LED, Panel LED, Strip LED, Mini Ivy

INDUSTRIAL



Páginas 48-57

Luxem Pro, 402 Luxem LED, 410 High Strip, 705 LED, 705 Tubo LED, 725 LED, 725 Tubo LED

HOSPITALARIO



Páginas 58-65

505 IP Módulo LED, 505 IP Tubo LED, 505 Espectro Módulo LED, 505 Espectro Tubo LED, 106 LED, 106 Tubo LED,

CARCELARIO



Páginas 66-69

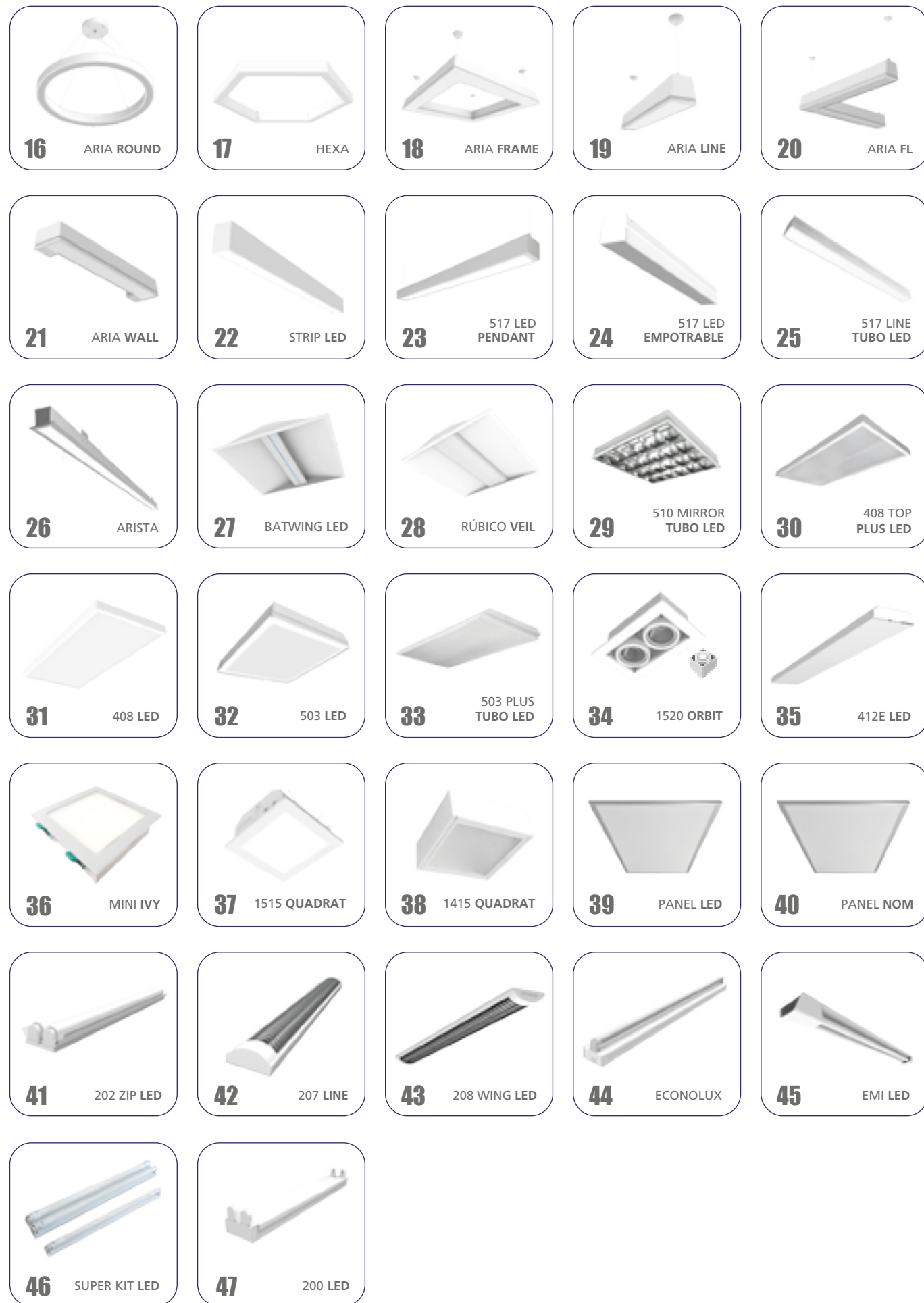
Antivandal

DECORATIVAS



Páginas 70-83

Antar, Artica, Auro, Aeros, Lumena, Cálce, Ventus, Ferrum, Ignea, Cascada, Angle



**Productos con
Calidad, Diseño y
Atención al detalle**

COMERCIAL
Páginas **14-47**



Aria Round

Características / Characteristics

Luminaria colgante con forma circular que logra diferenciación en sus espacios.

Pendant fixture with round shape that differentiates your spaces.

Utiliza tecnología LED - SMD con alta eficiencia y excelente flujo luminoso.

It uses LED - SMD technology of high efficiency and excellent luminous flux.

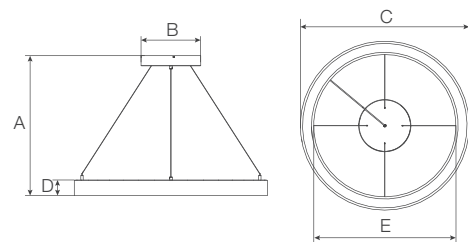
Temperatura de color 4000K

Color temperature 4000K



Modelo Model	Dimensión Nominal Nominal Dimension	Potencia Power	Flujo Luminoso Luminous Flux	Difusor Diffuser	Intalación Installation	Temp. de color Color temp.	Eficacia Efficacy	Código Code
ARIA ROUND LED	ø76mm	60 W	4000 lm	D15	Colgar/Blanco	4000 K	>65	P07929-36
					Colgar/Negro			P07877-36

Dimensiones Generales / General Dimensions

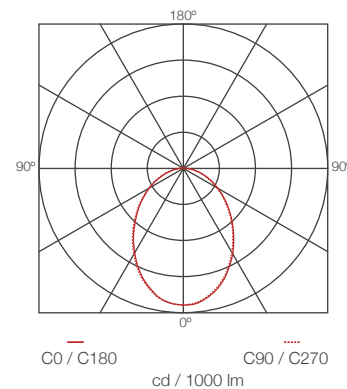


Dimensión Nominal	A (mm)	B (mm)	C (mm)	D (mm)	D (mm)
76 cm	2000	235	760	60	640

Los valores indicados de flujo luminoso y potencia son nominales, y tienen una tolerancia de ±10%.



Curva Fotométrica / Photometric Curve



Hexa

Características / Characteristics

Luminaria colgante con forma orgánica que logra diferenciación en sus espacios.

Pendant fixture with organic shape that differentiates your spaces.

Utiliza tecnología LED-SMD con alta eficiencia y excelente flujo luminoso.

It uses LED-SMD technology of high efficiency and excellent luminous flux.

Temperatura de color 4000K y 6500K.

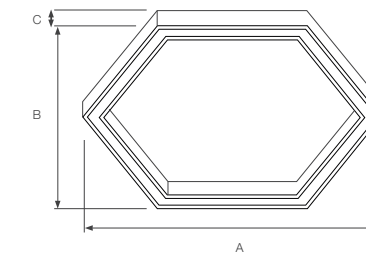
Color temperature 4000K and 6500K.



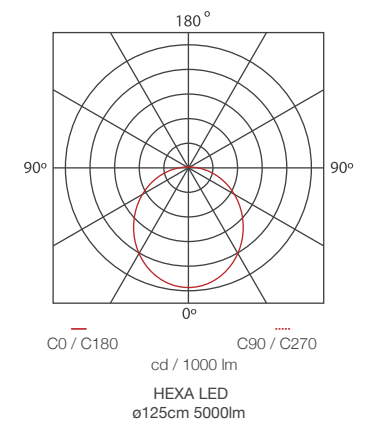
Modelo Model	Dimensión Nominal Nominal Dimension	Potencia Power	Flujo Luminoso Luminous Flux	Difusor Diffuser	Instalación Installation	Temp. de Color Color Temp.	Eficiencia Efficacy	Código Code
Hexa LED	ø125mm/Blanco	45 W	3000 ml	D15	Colgar	4000 K	>60	P08444-36
	ø125mm/Negro					4000 K		P08450-36
	ø125mm/Blanco					6500 K		P08424-36
	ø125mm/Negro					6500 K		P08430-36

Dimensiones Generales / General Dimensions

Dimensión Nominal	A (mm)	B (mm)	C (mm)
HEXA	1250	1080	90



Curva Fotométrica / Photometric Curve



Los valores indicados de flujo luminoso y potencia son nominales, y tienen una tolerancia de ±10%.





Aria Frame

Características / Characteristics

Luminaria LED fabricada en perfil de aluminio de alta calidad con formas rectangulares y cuadradas.

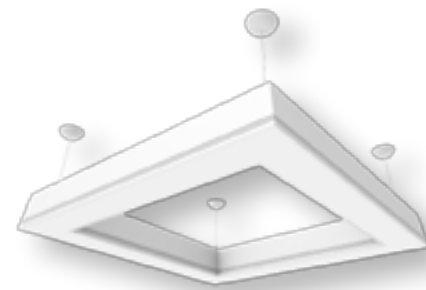
LED fixture made in high quality extruded aluminum with rectangular.

Temperatura de color 4000K y 6500K.

Color temperature 4000K and 6500K.

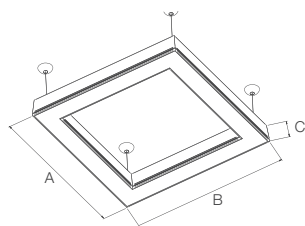
Disponible con batería de emergencia remota.

Available with remote backup battery.



Modelo Model	Dimensión Nominal Nominal Dimension	Potencia Power	Flujo Luminoso Luminous Flux	Difusor Diffuser	Intalación Installation	Temp. de color Color temp.	Eficacia Efficacy	Código Code
ARIA FRAME LED	2x2	50 W	6000 lm	D15	Colgar	4000 K	>120	P04340-21
	2x2	50 W	6000 lm			6500 K		P04341-21
	2x4	100 W	12000 lm			4000 K		P04342-36
	2x4	100 W	12000 lm			6500 K		P04343-36

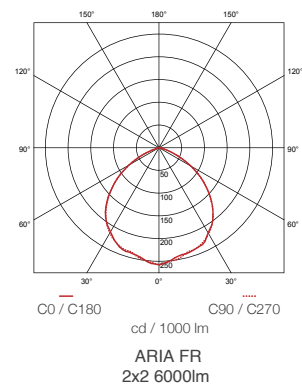
Dimensiones Generales / General Dimensions



Nomeclatura	Dimensión Nominal	A (mm)	B (mm)	C (mm)
Aria-C	Cuadrada / Square (2x2)	655	655	84
Aria-R	Rectangular (2x4)	605	1225	84

Los valores indicados de flujo luminoso y potencia son nominales, y tienen una tolerancia de ±10%.

Curva Fotométrica / Photometric Curve



Aria Line

Características / Characteristics

Luminaria LED fabricada en perfil de aluminio de alta calidad.

LED fixture made in high quality extruded aluminum.

Temperatura de color 4000K y 6500K.

Color temperature 4000K and 6500K.

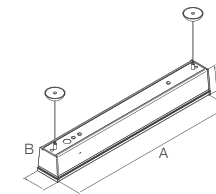
Disponible con batería de emergencia remota.

Available with remote backup battery.



Modelo Model	Dimensión Nominal Nominal Dimension	Potencia Power	Flujo Luminoso Luminous flux	Difusor Diffuser	Instalación Installation	Temp. de color Color temp.	Eficacia Efficacy	Base Base	Código con batería Code with battery
ARIA LINE	24"	20 W	2000 lm	D15	Colgar	4000 K	>100	P07032-36	
	24"	20 W	2000 lm			6500 K	>100	P04336-23	
	48"	20 W	2000 lm			4000 K	>100	P07029-36	P07620-36
	48"	20 W	2000 lm			6500 K	>100	P08530-36	P08529-36
	48"	25 W	3000 lm			4000 K	>120	P06734-36	P06521-36
	48"	25 W	3000 lm			6500 K	>120	P08532-36	P08531-36
	48"	35 W	4000 lm			4000 K	>120	P06441-36	P08261-36
	48"	35 W	4000 lm			6500 K	>120	P04337-23	P04370-23
	96"	35 W	4000 lm			4000 K	>120	P08432-36	P08533-36
	96"	35 W	4000 lm			6500 K	>120	P07961-36	P08534-36
	96"	50 W	6000 lm			4000 K	>120	P04564-36	P07699-23
	96"	50 W	6000 lm			6500 K	>120	P06920-23	P08535-36
	96"	70 W	8000 lm			4000 K	>120	P06920-23	P07128-23
	96"	70 W	8000 lm			6500 K	>120	P06706-23	P08536-36

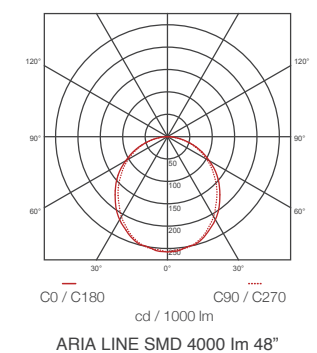
Dimensiones Generales / General Dimensions



Dimensión Nominal	A (mm)	B (mm)	C (mm)
24"	600	81	84
48"	1180	81	84
96"	2360	81	84

Los valores indicados de flujo luminoso y potencia son nominales, y tienen una tolerancia de ±10%.

Curva Fotométrica / Photometric Curve





Aria FL

Características / Characteristics

Luminaria LED fabricada en aluminio. Disponible con batería de emergencia remota.

LED fixture made in aluminium. Available with remote backup battery.

Luminaria de aplicación colgante que combina elementos lineales y orgánicos.

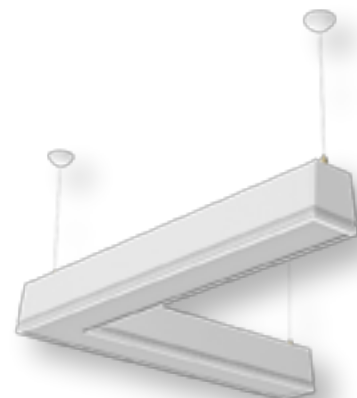
Fixture for pendant application that combines linear and organic elements.

Temperatura de color 4000K y 6500K.

Color temperature 4000K and 6500K.

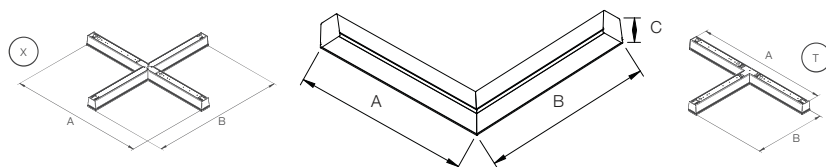
Disponible con batería de emergencia remota.

Available with remote backup battery.



Modelo Model	Dimensión Nominal Nominal Dimension	Potencia Power	Flujo Luminoso Luminous Flux	Difusor Diffuser	Instalación Installation	Temp. de color Color temp.	Eficacia Efficacy	Código Code
ARIA FL LED	45° / 24" x 24"	35 W	4000 lm	D15	Colgar	4000 K	>120	P08537-36
	45° / 24" x 24"	35 W	4000 lm			6500 K		P08539-36
	60° / 24" x 24"	35 W	4000 lm			4000 K		P08538-36
	60° / 24" x 24"	35 W	4000 lm			6500 K		P08540-36
	90° / 24" x 24"	35 W	4000 lm			4000 K		P07246-36
	90° / 24" x 24"	35 W	4000 lm			6500 K		P08541-36
	120° / 24" x 24"	35 W	4000 lm			4000 K		P08462-36
	120° / 24" x 24"	35 W	4000 lm			6500 K		P08542-36
	T / 48" x 24"	55 W	6000 lm			4000 K		P08336-36
	T / 48" x 24"	55 W	6000 lm			6500 K		P08543-36
	X / 48" x 24"	75 W	8000 lm			4000 K		P08339-36
	X / 48" x 24"	75 W	8000 lm			6500 K		P08544-36

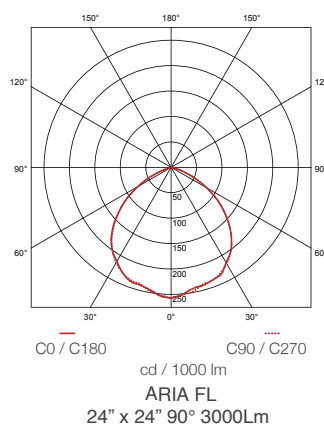
Dimensiones Generales / General Dimensions



Dimensión Nominal	A (mm)	B (mm)	C (mm)
L 45° (24x24)	645	645	84
L 60° (24x24)	645	645	84
L 90° (24x24)	645	645	84
L 120° (24x24)	645	645	84
T (24x48)	1185	624	84
X (48x48)	1168	1168	84



Curva Fotométrica / Photometric Curve



Los valores indicados de flujo luminoso y potencia son nominales, y tienen una tolerancia de ±10%.



Aria Wall

Características / Characteristics

Luminaria con módulos LED, bidireccional para instalación sobrepuesta en pared, especial para pasillos internos.

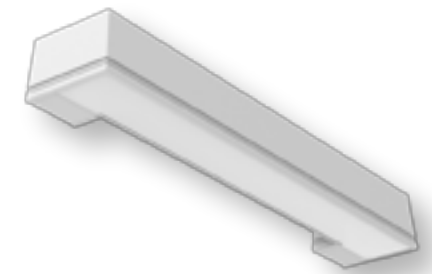
Fixture with LED modules, bidirectional for superimposed installation on wall, especially for interior corridors.

Diseño limpio y versátil que crea un efecto interesante que combina con cualquier espacio.

Clean and versatile design that creates an interesting effect that complements any internal space.

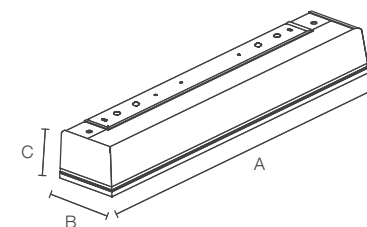
Temperatura de color 4000K

Color temperature 4000K



Modelo Model	Dimensión Nominal Nominal Dimension	Potencia Power	Flujo Luminoso Luminous Flux	Difusor Diffuser	Distribución Distribution	Intalación Installation	Temp. de color Color temp.	Eficacia Efficacy	Código con batería Code with battery
ARIA WALL LED	24"	15 W	1500 lm	D15	Abajo	Sobreponer en pared	4000 K	>120	P07465-23
	24"	25 W	3000 lm		Abajo / Arriba				P07580-23
	48"	25 W	3000 lm		Abajo				P08545-36
	48"	50 W	6000 lm		Abajo / Arriba				P07825-23

Dimensiones Generales / General Dimensions

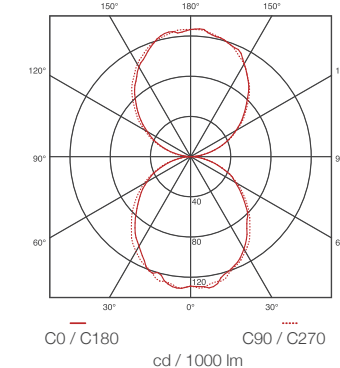


Dimensión Nominal	A (mm)	B (mm)	C (mm)
24"	642	120	84
48"	1205	120	84

Los valores indicados de flujo luminoso y potencia son nominales, y tienen una tolerancia de ±10%.



Curva Fotométrica / Photometric Curve



UL ARIA WALL LED
3000 lm 24 AB-AR



Strip LED

Características / Characteristics

Luminaria que forma líneas de luz en aplicaciones arquitectónicas.

LED fixture, that forms architectural lines of light.

Utiliza tecnología LED - SMD con alta eficiencia y excelente flujo luminoso.

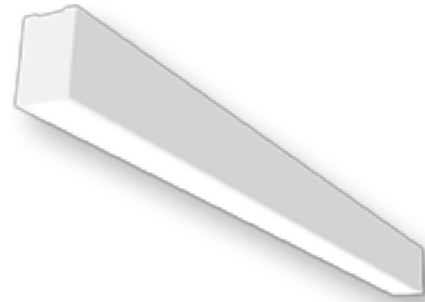
It uses LED-SMD technology of high efficiency and excellent luminous flux.

Temperatura de color 4000K y 6000K.

Color temperature 4000K and 6000K.

Disponible con batería de emergencia remota.

Available with remote backup battery.

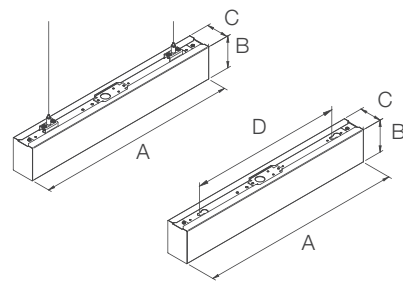


Modelo Model	Dimensión Nominal Nominal Dimension	Potencia Power	Flujo Luminoso Luminous Flux	Difusor Diffuser	Instalación Installation	Temp. de Color Color Temp.	Eficiencia Efficacy	Código Code	Código con batería Code with battery
Strip LED	44"	20 W	2000 lm	D15	Colgar	4000 K	>100	P07844-21	
	44"	20 W	2000 lm			6500 K		P08519-36	
	44"	30 W	3500 lm			4000 K		P07845-21	P08303-21
	44"	30 W	3500 lm			6500 K		P08520-36	P08920-36
	44"	35 W	4000 lm			4000 K		P07847-21	
	44"	35 W	4000 lm			6500 K		P08521-36	
	66"	30 W	3000 lm			4000 K		P07851-21	
	66"	30 W	3000 lm			6500 K		P08522-36	
	88"	50 W	5000 lm			4000 K		P07841-21	
	88"	50 W	5000 lm			6500 K		P08523-36	P08921-36
	88"	60 W	6000 lm			4000 K		P07843-21	P08793-36
	88"	60 W	6000 lm			6500 K		P08524-36	

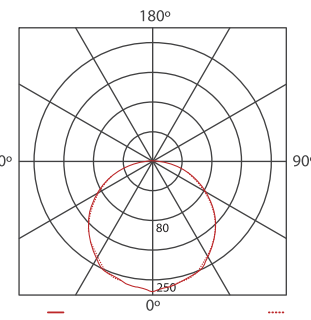
Dimensiones Generales / General Dimensions

Dimensión Nominal	A (mm)	B (mm)	C (mm)	D (mm)
44"	1122	90	61	983
66"	1683	90	61	1544
88"	2244	90	61	2105

Código/Code	Descripción/Description
P08526-36	Accesorio Gypsum 44"
P08527-36	Accesorio Gypsum 66"
P08528-36	Accesorio Gypsum 88"



Curva Fotométrica / Photometric Curve



UL STRIP LED
2000 lm 48" Opal

Los valores indicados de flujo luminoso y potencia son nominales, y tienen una tolerancia de ±10%.



517 LED Pendant

Características / Characteristics

Luminaria colgante que forma líneas de luz en aplicaciones arquitectónicas.

Pendant LED fixture, that forms architectural lines of light.

Utiliza tecnología LED - SMD con alta eficiencia y excelente flujo luminoso.

It uses LED - SMD technology of high efficiency and excellent luminous flux.

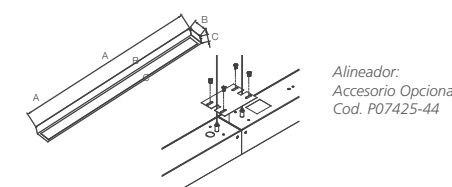
Temperatura de color 4000K y 6500K.

Color temperature 4000K and 6500K.



Modelo Model	Dimensión Nominal Nominal Dimension	Potencia Power	Flujo Luminoso Luminous flux	Difusor Diffuser	Instalación Installation	Temp. de color Color temp.	Eficiencia Efficacy	Base Base	Código con batería Code with battery			
517 Pendant	24"	20 W	2000 lm	D15	Colgar	4000 K	>100	P03418-23				
	24"	20 W	2000 lm			6500 K	>100	P08502-36				
	48"	25 W	3000 lm			4000 K	>120	P07564-21	P08392-21			
	48"	25 W	3000 lm			6500 K	>120	P06281-21	P08504-36			
	48"	35 W	4000 lm			4000 K	>120	P03419-15	P04253-15			
	48"	35 W	4000 lm			6500 K	>120	P04933-21	P08507-36			
	96"	50 W	6000 lm			4000 K	>120	P08914-21	P08915-21			
	96"	50 W	6000 lm			6500 K	>120	P08916-21	P08917-21			
	96"	75 W	8000 lm			4000 K	>120	P06567-21	P06715-21			
	96"	75 W	8000 lm			6500 K	>120	P07391-21	P08515-36			
	517 LED Int-Ext	48" Ext	20 W			2000 lm			4000 K	>100	P07410-23	
		48" Int	20 W			2000 lm			4000 K	>100	P07411-23	
	517 IP	1x4	40 W			5000 lm		Sobreponer	6500 K	>120	P08798-36	

Dimensiones Generales / General Dimensions

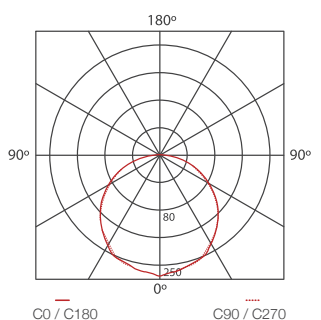


Alineador:
Accesorio Opcional
Cod. P07425-44

Dimensión Nominal	A (mm)	B (mm)	C (mm)
24"	618	90	80
48"	1185	90	80
96"	2345	90	80

Los valores indicados de flujo luminoso y potencia son nominales, y tienen una tolerancia de ±10%.

Curva Fotométrica / Photometric Curve



UL 517 LED PD
3000 lm 48" Opal



517 LED Empotrable

Características / Characteristics

Luminaria para empotrar en cielo suspendido, gypsum o tabla yeso, que forma líneas de luz en aplicaciones arquitectónicas.

Recessed LED fixture, for suspended ceiling or gypsum, that forms architectural lines of light.

Utiliza tecnología LED - SMD con alta eficiencia y excelente flujo luminoso.

it uses LED - SMD technology of high efficiency and excellent flux.

Temperatura de color 4000k Y 6500k.

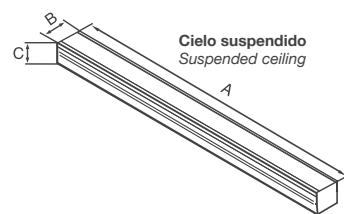
Color temperature 4000K and 6500K.



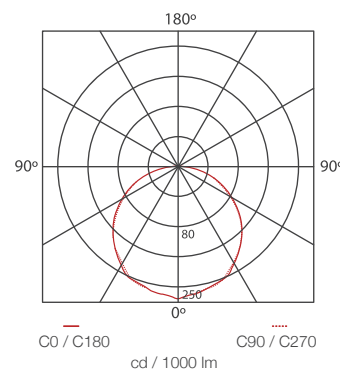
Modelo Model	Dimensión Nominal Dimension	Potencia Power	Flujo Luminoso Luminous flux	Difusor Diffuser	Instalación Installation	Temp. de color Color temp.	Eficacia Efficacy	Base Base	Código con batería Code with battery
517 Empotrable LED	24"	20 W	2000 lm	D15	Cielo Suspendido	4000 K	>100	P06775-23	
	24"	20 W	2000 lm			6500 K	>100	P08503-36	
	48"	25 W	3000 lm			4000 K	>120	P07044-23	P08509-36
	48"	25 W	3000 lm			6500 K	>120	P08510-36	P08512-36
	48"	35 W	4000 lm			4000 K	>120	P06341-21	P06939-23
	48"	35 W	4000 lm			6500 K	>120	P04660-21	P02328-21
	96"	50 W	6000 lm			4000 K	>120	P08910-21	P08911-21
	96"	50 W	6000 lm			6500 K	>120	P08912-21	P08913-21
	96"	75 W	8000 lm			4000 K	>120	P04930-21	P06941-21
	96"	75 W	8000 lm			6500 K	>120	P08516-36	P08518-36
517 LED Int-Ext	48" Ext	20 W	2000 lm			4000 K	>100	P07118-21	
	48" Int	20 W	2000 lm			4000 K	>100	P07117-21	

Dimensiones Generales / General Dimensions

Dimensión Nominal	A (mm)	B (mm)	C (mm)	Agujero (mm)
24"	608	103	97	Según cielo susp.
48"	1216	103	97	Según cielo susp.
96"	2430	103	97	Según cielo susp.



Curva Fotométrica / Photometric Curve



UL 517 LED EMP
3000lm 48" Opal

Código / Code	Descripción / Description
P06784-23	KIT MARCO GYPSUM 517 LED 24
P06783-23	KIT MARCO GYPSUM 517 LED 48
P07940-22	KIT MARCO GYPSUM 517 LED 96
P03398-44	ALINEADOR LUMINARIAS INDIVIDUALES EMPOTRADAS

Los valores indicados de flujo luminoso y potencia son nominales, y tienen una tolerancia de ±10%.



517 Line Tubo LED

Características / Characteristics

Estética impresionante, de instalación colgante o empotrada.

Awesome aesthetics, for pendant or recessed installation.

Luminaria con tubo LED para ser instalada de manera colgante o empotrada en diversos tipos de cielos. Su diseño estilizado y angosto la hace ideal para aquellas áreas donde se requiere una iluminación eficiente que aporte un efecto decorativo al ambiente donde se utilice.

Fixture for pendant or recessed installation in different types of ceilings. Its narrow and stylish design makes it ideal for those areas where efficient lighting is required, in order to provide a decorative effect to the room where it's used.

Disponible con batería de emergencia para 1 tubo.

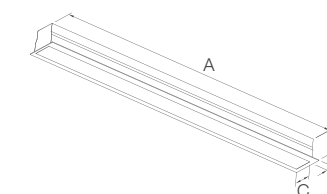
Available with emergency battery for 1 tube.



Modelo Model	Dimensión Nominal Dimension	Cantidad de Tubos Quantity of tubes	Potencia Power	Lampara Lamp	Difusor Diffuser	Instalación Installation	Código Code	Código con batería Code with battery
517 T. LED	24"	2	9 W	Sin Tubo	D15	Cielo Suspendido	P08499-36	P08500-36
	24"	2	9 W	P24994-36		Cielo Suspendido	P06504-23	P08951-23
	24"	2	9 W	Sin Tubo		Colgar	P07684-23	P08498-36
	24"	2	9 W	P24994-36		Colgar	P08072-23	P08073-23
	48"	2	18 W	Sin Tubo		Cielo Suspendido	P04828-23	P08501-36
	48"	2	18 W	P27900-3		Cielo Suspendido	P08952-23	P08953-23
	48"	2	18 W	Sin Tubo		Colgar	P04883-23	P04280-23
	48"	2	18 W	P27900-3		Colgar	P04827-23	P06142-23
	96"	2	18 W	Sin Tubo		Colgar	P06956-21	
	96"	4	18 W	Sin Tubo		Colgar	P07937-21	

Dimensiones Generales / General Dimensions

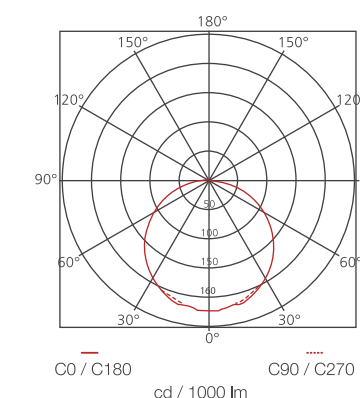
Dimensión Nominal	A (mm)	B (mm)	C (mm)
24"	609	100	100
48"	1218	100	100
96"	2438	100	100



Código/Code	Descripción/Description
P06784-23	KIT MARCO GYPSUM 517 LED 24
P06783-23	KIT MARCO GYPSUM 517 LED 48
P07940-22	KIT MARCO GYPSUM 517 LED 96

Los valores indicados de flujo luminoso y potencia son nominales, y tienen una tolerancia de ±10%.

Curva Fotométrica / Photometric Curve





Arista

Características / Characteristics

Luminaria para empotrar en gypsum o tabla yeso, que forma líneas de luz en aplicaciones arquitectónicas.

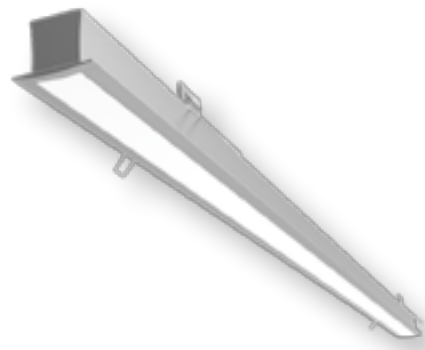
Recessed luminaire in gypsum or plasterboard, which forms light lines in architectural applications.

Utiliza tecnología LED - SMD con alta eficiencia y excelente flujo luminoso.

It uses LED - SMD technology of high efficiency and excellent luminous flux.

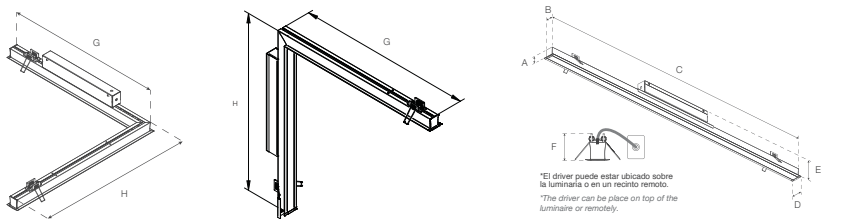
Temperatura de color 4000K

Color temperature 4000K



Modelo Model	Dimensión Nominal Nominal Dimension	Potencia Power	Flujo Luminoso Luminous Flux	Difusor Diffuser	Instalación Installation	Temp. de color Color temp.	Eficacia Efficacy	Código Code
ARISTA LED	18"	12 W	750 lm	D15	Empotrar	4000 K	>65	P06800-23
	39"	25 W	1600 lm					P07808-20
	75"	50 W	3200 lm					P06802-23
	18"x18" FL Vertical	21 W	1400 lm					P07839-19
	18"x18" FL Horizontal	25 W	1600 lm					P07633-23

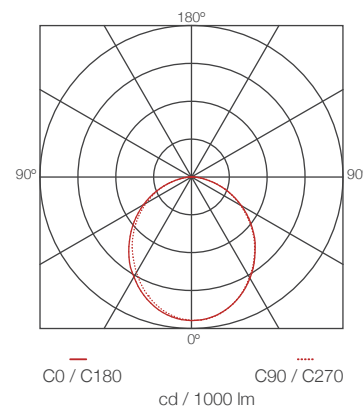
Dimensiones Generales / General Dimensions



Dimensión Nominal	A (mm)	B (mm)	C (mm)	D (mm)	E (mm)	F (mm)	G (mm)	H (mm)
18"	28	24	452	36.5	65	41	N/A	N/A
39"	28	24	952	36.5	65	41	N/A	N/A
75"	28	24	1882	36.5	65	41	N/A	N/A
18" x 18" FL VERTICAL	28	24	N/A	36.5	65	41	457	457
18" x 18" FL HORIZONTAL	28	24	N/A	36.5	65	41	461	461

Los valores indicados de flujo luminoso y potencia son nominales, y tienen una tolerancia de ±10%.

Curva Fotométrica / Photometric Curve



Batwing LED

Características / Characteristics

Luminaria LED de iluminación indirecta apta para espacios contemporáneos y de instalación en cielo suspendido o tabla yeso.

Indirect lighting LED luminaire suitable for contemporary spaces and for installation in suspended ceiling or gypsum.

Su difusor permite generar un ambiente confortable y evita el deslumbramiento.

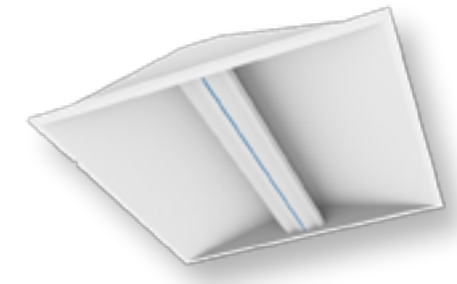
Its diffuser creates a comfortable environment and prevents glare.

Temperatura de color 4000K.

Color temperature 4000K.

Disponible con batería de emergencia remota.

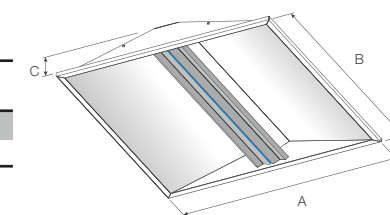
Available with remote backup battery.



Modelo Model	Dimensión Nominal Nominal Dimension	Potencia Power	Flujo Luminoso Luminous Flux	Difusor Diffuser	Instalación Installation	Temp. de color Color temp.	Eficiencia Efficacy	Base Base	Código con batería Code with battery
Batwing LED	2x2	35 W	3000 lm	Verde	Cielo Suspendido	4000 K	>90	P07631-36	P08554-36
	2x4	55 W	5000 lm					P08175-36	P08176-36

Dimensiones Generales / General Dimensions

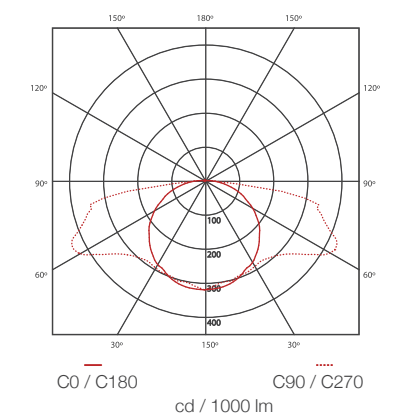
Dimensión Nominal	A (mm)	B (mm)	C (mm)
2x2	603	605	79
2x4	603	1210	79



Código Code	Descripción Description
P06423-36	KIT MARCO GYPSUM 2X2
P06369-36	KIT MARCO GYPSUM 2X4

Los valores indicados de flujo luminoso y potencia son nominales, y tienen una tolerancia de ±10%.

Curva Fotométrica / Photometric Curve





Rúbico Veil

Características / Characteristics

Luminaria con módulos LED, bidireccional para instalación sobrepuesta en pared, especial para pasillos internos.

Fixture with LED modules, bidirectional for superimposed installation on wall, especially for interior corridors.

Diseño limpio y versátil que crea un efecto interesante que combina con cualquier espacio.

Clean and versatile design that creates an interesting effect that complements any internal space.

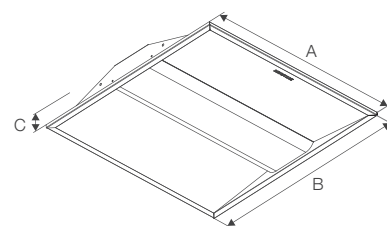


Modelo Model	Dimensión Nominal Nominal Dimension	Potencia Power	Flujo Luminoso Luminous Flux	Difusor Diffuser	Instalación Installation	Temp. de Color Color Temp.	Eficiencia Efficacy	Código Code	Código con batería Code with battery
Rúbico Veil LED	2x2	25 W	3000 lm	D15	Cielo Suspendido	4000 K	>110	P06857-36	P08556-36
	2x2	35 W	4000 lm					P06593-36	P06046-36
	2x2	45 W	5000 lm					P04831-36	P02107-21
	2x4	35 W	4000 lm					P06052-36	P06045-36
	2x4	45 W	5000 lm					P07657-36	P06982-36
	2x4	55 W	6000 lm					P04833-36	P06541-36

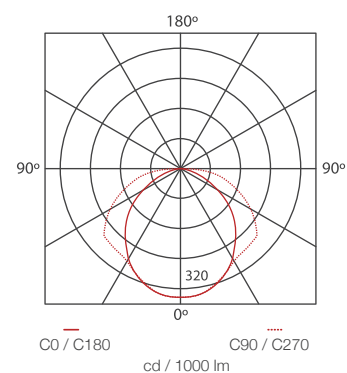
Dimensiones Generales / General Dimensions

Dimensión Nominal	A (mm)	B (mm)	C (mm)
2x2	602	602	80
2x4	1210	605	80

Código Code	Descripción Description
P06423-36	KIT MARCO GYPSUM 2X2
P06369-36	KIT MARCO GYPSUM 2X4



Curva Fotométrica / Photometric Curve



Rúbico Veil
2 4000 lm 2X2

Los valores indicados de flujo luminoso y potencia son nominales, y tienen una tolerancia de ±10%.



510 Mirror Tubo LED

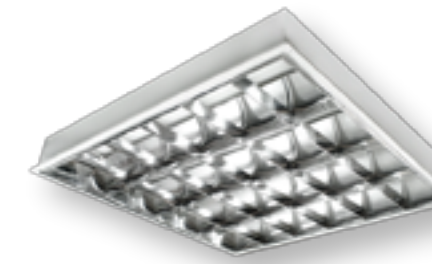
Características / Characteristics

Luminaria para tubos LED con celdas reflectivas, contemporáneas y elegantes.

Fixture for LED tubes with contemporary and stylish reflective cells.

Luminaria para tubos LED, que se instala de manera suspendida en cielo gypsum o de sobreponer. Brinda alto rendimiento y confort visual. Utiliza un difusor con acabado espejante de celdas parabólicas envolventes de 65 milímetros de profundidad.

Fixture for LED tubes, for suspended, superimposed or gypsum installation. Provides high performance and visual comfort. Use a diffuser with specular finish of parabolic enclosure cells 65mm deep.



Modelo Model	Dimensión Nominal Nominal Dimension	Cantidad de tubos Quantity of tubes	Potencia Power	Lampara Lamp	Difusor Diffuser	Instalación Installation	Código Code
510 Mirror T. LED	2x2	3	9 W	Sin Tubo	18 Celdas	Cielo Suspendido	P03981-21
	2x2	4	9 W	Sin Tubo	24 Celdas		P03984-21
	2x4	3	18 W	Sin Tubo	36 Celdas		P03978-36
	2x2	3	9 W	P24994-36	18 Celdas		P03982-21
	2x2	4	9 W	P24994-36	24 Celdas		P03983-21
	2x4	3	18 W	P27900-3	36 Celdas		P03979-36

Dimensiones Generales / General Dimensions

Dimensión Nominal	A (mm)	B (mm)	C (mm)	D (mm)
2x2	608	602	76	16
2x4	1216	602	76	16

Código/Code	Descripción/Description
P06423-36	KIT MARCO GYPSUM 2X2
P06369-36	KIT MARCO GYPSUM 2X4

Los valores indicados de flujo luminoso y potencia son nominales, y tienen una tolerancia de ±10%.



408 Top Plus LED

Características / Characteristics

La luminaria básica multifacética, ajustable a sus necesidades.

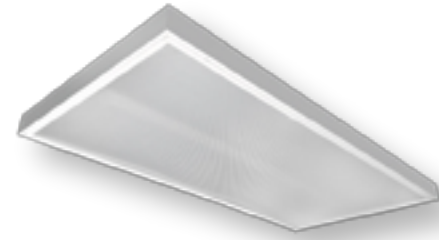
Basic multifaceted fixture, adjustable to your needs

Luminaria para tubos LED, para instalación sobrepuesta en todo tipo de cielos.

Superimposed fixture for LED tubes, for installation in all types of ceilings.

Ofrece diferentes patrones de distribución luminosa de acuerdo con el difusor elegido.

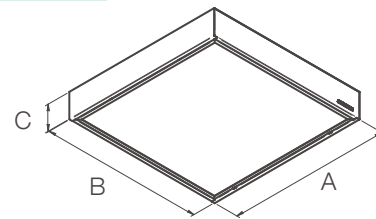
Its offers different light distribution patterns according to the chosen diffuser.



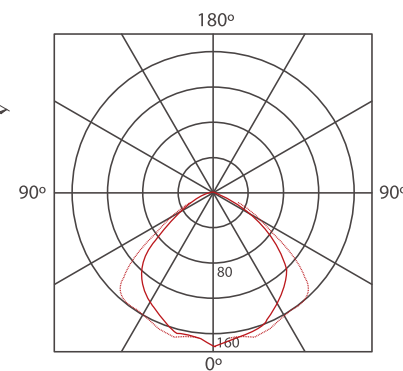
Modelo Model	Dimensión Nominal Nominal Dimension	Cantidad de tubos Quantity of tubes	Potencia Power	Lampara Lamp	Difusor Diffuser	Instalación Installation	Base Base	Codigo con batería Code with battery
408 Top Plus LED	2x2	2	9 W	Sin Tubo	D15	Sobreponer	P08931-22	P08933-22
	2x2	3	9 W	Sin Tubo			P08932-22	P08934-22
	2x2	2	9 W	P24994-36			P08942-22	P08943-22
	2x2	3	9 W	P24994-36			P04839-21	P08944-21
	2x4	2	18 W	Sin Tubo			P07230-21	P08935-21
	2x4	3	18 W	Sin Tubo			P08111-21	P08936-21
	2x4	2	18 W	P27900-3			P07230-21	P08938-21
	2x4	3	18 W	P27900-3			P04890-36	P06260-36

Dimensiones Generales / General Dimensions

Dimensión Nominal	A (mm)	B (mm)	C (mm)
(2x2)	608	62	603
(2x4)	1220	62	603



Curva Fotométrica / Photometric Curve



Modelo Model	Descripción Description
P01463-36	DIFUSOR #6 503-408 PLUS 2X4
P01461-16	DIFUSOR PL5 503-408 PLUS 2X4
P01460-33	DIFUSOR PRISMATICO 503-408 PLUS 2X4
P01462-16	DIFUSOR CUADRICULADO BLANCO 503-408 PLUS 2X4

Los valores indicados de flujo luminoso y potencia son nominales, y tienen una tolerancia de ±10%.



408 LED

Características / Characteristics

Luminaria LED para instalación sobrepuesta en todo tipo de cielos.

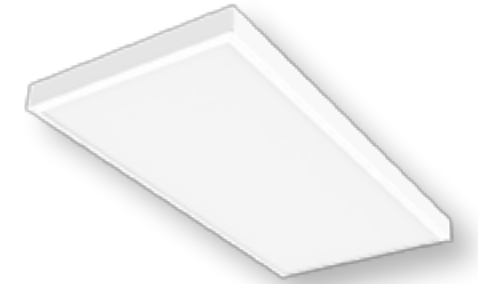
Superimposed LED fixture for installation in all types of ceilings

Ofrece diferentes patrones de distribución luminosa de acuerdo con el difusor elegido.

It offers different light distribution patterns according to the chosen diffuser.

Temperatura de color 4000K y 6500K. Para otras temperaturas de color consulte con su asesor comercial.

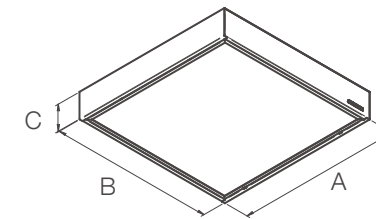
Color temperature 4000K and 6500K. For other color temperatures consult your business advisor.



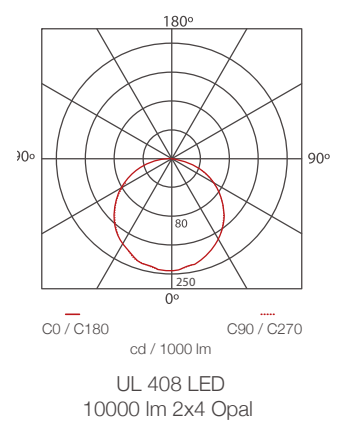
Modelo Model	Dimensión Nominal Nominal Dimension	Potencia Power	Flujo Luminoso Luminous flux	Difusor Diffuser	Instalación Installation	Temp. de color Color temp.	Eficacia Efficacy	Base Base	Codigo con batería Code with battery
408 LED	2x2	30 W	3000 lm	D15	Sobreponer	4000 K	>110	P07494-21	P08928-21
	2x2	30W	3000 lm			6500 K		P07493-21	P08927-21
	2x2	35 W	4000 lm			4000 K		P06631-21	P06051-21
	2x2	35 W	4000 lm			6500 K		P04862-21	P08374-21
	2x2	55 W	7000 lm			4000 K		P07502-21	P08546-36
	2x2	55 W	7000 lm			6500 K		P08547-36	P08548-36
	2x4	40 W	5000 lm			4000 K		P08926-36	P08930-21
	2x4	40 W	5000 lm			6500 K		P08925-21	P08929-21
	2x4	55 W	7000 lm			4000 K		P06973-36	P06048-21
	2x4	55 W	7000 lm			6500 K		P04809-21	P02869-21
	2x4	80 W	10000 lm			4000 K		P07505-36	P08174-36
	2x4	80 W	10000 lm			6500 K		P07316-36	P08549-36

Dimensiones Generales / General Dimensions

Dimensión Nominal	A (mm)	B (mm)	C (mm)
(2x4)	1220	615	102
(2x2)	612	615	102



Curva Fotométrica / Photometric Curve



Modelo/Model	Descripción/Description
P08550-36	Difusor 503-408 LED 2X2 PRISMATICO
P08551-36	Difusor 503-408 LED 2X4 PRISMATICO
P08552-36	Difusor 503-408 LED 2X2 OPALINO
P08553-36	Difusor 503-408 LED 2X4 OPALINO

Los valores indicados de flujo luminoso y potencia son nominales, y tienen una tolerancia de ±10%.





503 LED

Características / Characteristics

Luminaria LED para aplicaciones comerciales, industriales y arquitectónicas.

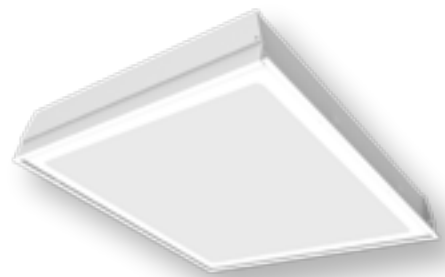
LED fixture for commercial, industrial and architectural applications.

Luminaria para empotrar en cielo suspendido de tipo "T" invertido de 1 pulgada de alto, de madera, cielo Gypsum o tabla yeso.

LED fixture for recessed installation in suspended ceilings, inverted "T" type of 1 inch high, of wood or Gypsum.

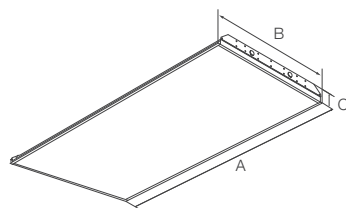
Temperatura de color 4000K y 6500K. Para otras temperaturas de color consulte con su asesor comercial.

Color temperature 4000K and 6500K. For other color temperatures consult your business advisor.



Modelo Model	Dimensión Nominal Nominal Dimension	Potencia Power	Flujo Luminoso Luminous flux	Difusor Diffuser	Instalación Installation	Temp. de color Color temp.	Eficacia Efficacy	Base Base	Código con batería Code with battery
503 LED	2x2	30 W	3000 lm	D15	Cielo Suspendido	4000 K	>110	P07719-21	P07720-21
	2x2	30W	3000 lm			6500 K		P06079-22	P08947-22
	2x2	35 W	4000 lm			4000 K		P03677-21	P04179-21
	2x2	35 W	4000 lm			6500 K		P02870-21	P04485-21
	2x2	40 W	5000 lm			4000 K		P03400-22	P06976-21
	2x2	40 W	5000 lm			6500 K		P07353-21	P07354-21
	2x4	40 W	5000 lm			4000 K		P07731-36	P08949-36
	2x4	40 W	5000 lm			6500 K		P08948-36	P08950-36
	2x4	55 W	7000 lm			4000 K		P03709-22	P02570-36
	2x4	55 W	7000 lm			6500 K		P04426-22	P02644-36
	2x4	80 W	10000 lm			4000 K		P03710-22	P04121-36
	2x4	80 W	10000 lm			6500 K		P04836-22	P08358-36

Dimensiones Generales / General Dimensions

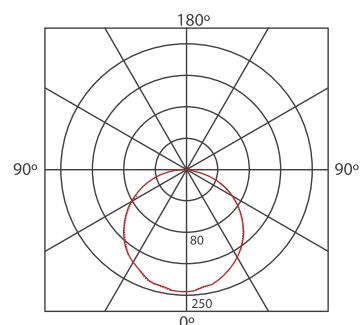


Dimensión Nominal	A (mm)	B (mm)	C (mm)
(2x2)	607	602	101
(2x4)	1216	602	101

Código/Code	Difusor/Diffuser
KIT MARCO GYPSUM	
P06423-36	2X2
P06369-36	2X4

Código/Code	Difusor/Diffuser
DIFUSOR 503-408	
P08550-36	LED 2X2 PRISMÁTICO
P08551-36	LED 2X4 PRISMÁTICO
P08552-36	LED 2X2 OPALINO
P08553-36	LED 2X4 OPALINO

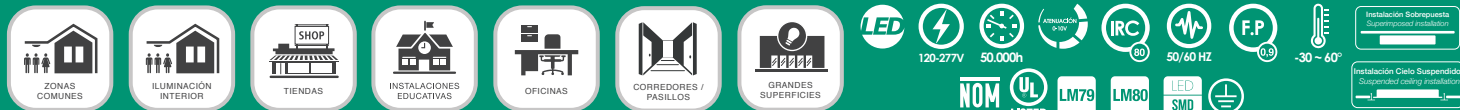
Curva Fotométrica / Photometric Curve



C0 / C180 C90 / C270
cd / 1000 lm

UL 503 LED 10000lm 2x4 Opal

Los valores indicados de flujo luminoso y potencia son nominales, y tienen una tolerancia de $\pm 10\%$.



503 Plus Tubo LED

Características / Characteristics

Luminaria para tubos LED disponible en gran cantidad de opciones.

Fixture for LED tubes, available in great amount of options.

Luminaria para tubos LED de abajo perfil para instalación empotrada en cielos suspendidos de tipo "T" invertida de 1 pulgada de alto, además de opciones para cielos Gypsum o para tipo madera.

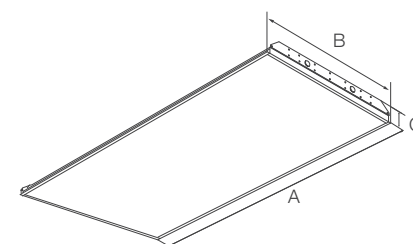
Fixture for LED tubes for recessed installation in suspended ceilings, inverted "T" type

of 1 inch high, also available options for Gypsum or wood ceilings.



Modelo Model	Dimensión Nominal Nominal Dimension	Cantidad de tubos Quantity of tubes	Potencia Power	Lampara Lamp	Difusor Diffuser	Instalación Installation	Base Base	Código con batería Code with battery			
503 Plus T. LED	2	2	9 W	Sin Tubo	D15	Cielo Suspendido	P04776-22	P08939-22			
	2	2	9 W	P24994-36			P06957-22				
	3	3	9 W	Sin Tubo			P08940-22				
	3	3	9 W	P24994-36			P04859-22				
	2	2	18 W	Sin Tubo			P08918-22				
	2	2	18 W	P27900-3			P08917-22				
	2	2	18 W	Sin Tubo			P07936-36				
	2	2	18 W	P27900-3			P04947-21				
	3	3	18 W	Sin Tubo			P08919-21				
	3	3	18 W	P27900-3			P08042-36				
	503 Plus Eco T. LED	3	3	9 W			Sin Tubo	S/D		P03046-22	
		2	2	18 W			Sin Tubo			P03541-22	

Dimensiones Generales / General Dimensions



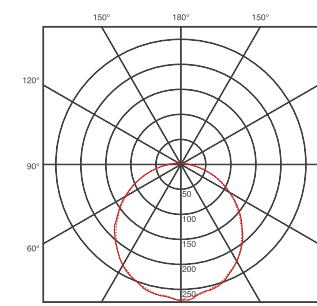
Dimensión Nominal	A (mm)	B (mm)	C (mm)
(1x2)	1218	299	70
(2x2)	607	602	70
(2x4)	1216	602	70

Código/Code	Difusor/Diffuser
KIT MARCO GYPSUM	
P06422-36	KIT MARCO GYPSUM 1X4
P06423-36	KIT MARCO GYPSUM 2X2
P06369-36	KIT MARCO GYPSUM 2X4

Código/Code	Difusor/Diffuser
P01463-36	#6 503-408 PLUS 2X4
P01467-36	#6 503 PLUS 2X2
P01471-36	#6 503 PLUS 1X4
P01461-16	PL5 503-408 PLUS 2X4
P01465-30	PL5 503 PLUS 2X2
P01469-30	PL5 503 PLUS 1X4
P01468-12	PRISMÁTICO 503 PLUS 1X4
P01464-30	PRISMÁTICO 503 PLUS 2X2

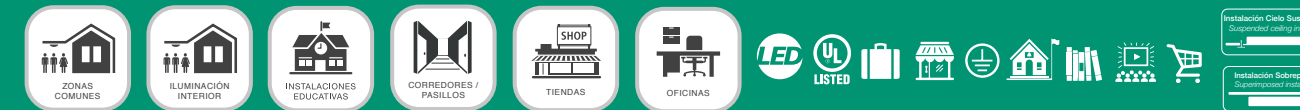
Código/Code	Difusor/Diffuser
P01460-33	PRISMÁTICO 503-408 PLUS 2X4
P01462-16	CUADRICULADO BLANCO 503-408 PLUS 2X4
P00743-30	CUADRICULADO BLANCO 503 PLUS 2X2
P01470-30	CUADRICULADO BLANCO 503 PLUS 1X4

Curva Fotométrica / Photometric Curve



C0 / C180 C90 / C270
cd / 1000 lm

Los valores indicados de flujo luminoso y potencia son nominales, y tienen una tolerancia de $\pm 10\%$.





1520 Orbit

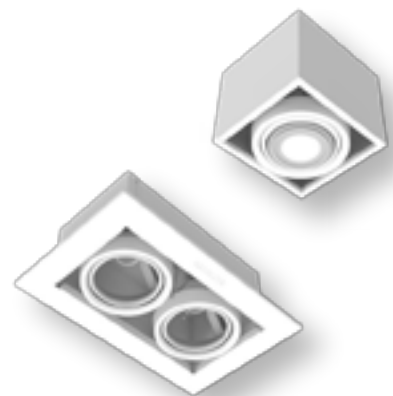
Características / Characteristics

Luminaria de alto desempeño luminoso para reflectores lineales.

High lighting performance fixture for linear reflectors.

Para instalación empotrada o sobre puestas en cielos tipo gypsum y suspendido. Cuenta con una o varias opciones de arcos que distribuyen el flujo luminoso generado por las lámparas de manera muy eficiente, en tecnología LED.

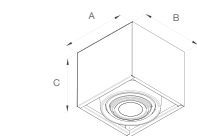
For recessed or overlay installation in gypsum and suspended ceilings. It has one or more options of arches that distribute the luminous flux generated by the lamps efficiently, in LED technology.



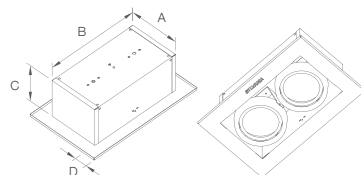
Modelo Model	Cantidad de Tubos Quantity of tubes	Lámpara Lamp	Altura Height	Color Color	Instalación Installation	Código Code
1520 Orbit	1	PAR 30	Cuello Largo	Blanco	Empotrar	P02647-54
	1				Sobreponer	P06124-54
	2				Empotrar	P08781-22
	2				Sobreponer	P08300-54
	3				Empotrar	P06179-15
	3				Sobreponer	P07764-20

Dimensiones Generales / General Dimensions

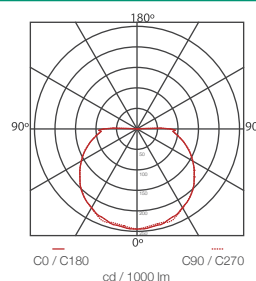
Dimensión Nominal	A (mm)	B (mm)	C (mm)
1 Bulbo	180	170	131
2 Bulbos	180	342	131
3 Bulbos	180	515	131



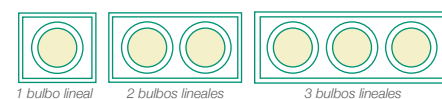
Dimensión Nominal	A (mm)	B (mm)	C (mm)	D (mm)
1 Bulbo	161	152	151	32
2 Bulbos	161	303	151	42
3 Bulbos	161	459	151	42



Curva Fotométrica / Photometric Curve



Distribución / Distribution



Los valores indicados de flujo luminoso y potencia son nominales, y tienen una tolerancia de $\pm 10\%$.



412E LED

Características / Characteristics

Para uso general en aplicaciones industriales, comerciales y arquitectónicas.

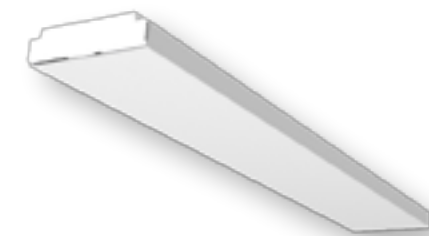
For general application in industrial, commercial and architectural areas.

Luminaria para tubos LED. Se instala de manera sobrepuesta en todo tipo de superficies

Fixture for LED tubes. Superimposed installation in all type of surfaces.

Temperatura de color 4000K y 6500K. Para otras temperaturas de color consulte con su asesor comercial. Disponible con batería de emergencia.

Color temperature 4000K and 6500K. For other color temperatures consult your business advisor. Available with backup battery.



Modelo Model	Dimensión Nominal Nominal Dimension	Cantidad de Tubos Quantity of tubes	Potencia Power	Difusor Diffuser	Instalación Installation	Códigos Codes
412E Tubo LED	48"	2	18 W	Primático	Sobreponer	P01494-21

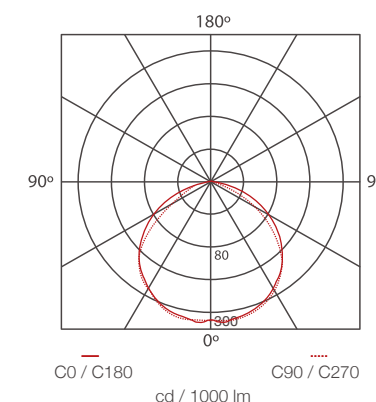
Dimensiones Generales / General Dimensions

Dimensión Nominal	A (mm)	B (mm)	C (mm)
48"	1220	190	40

Los valores indicados de flujo luminoso y potencia son nominales, y tienen una tolerancia de $\pm 10\%$.



Curva Fotométrica / Photometric Curve





Mini Ivy

Características / Characteristics

Luminaria de alto desempeño luminoso.

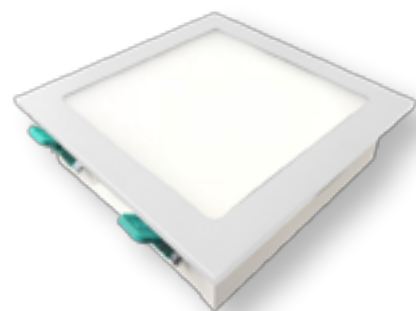
High lighting performance fixture.

Para instalación sobre puesta en cielos tipo gypsum y suspendido.

For recessed installation in suspended, top or gypsum type ceilings.

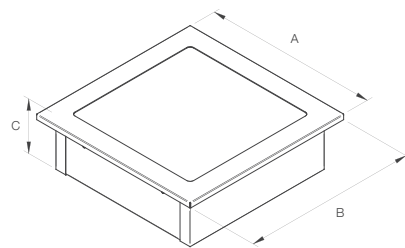
Temperatura de color 4000K.

Color temperature 4000K.



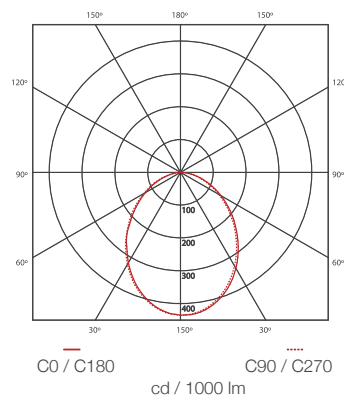
Modelo Model	Dimensión Nominal Nominal Dimension	Potencia Power	Flujo Luminoso Luminous Flux	Difusor Diffuser	Instalación Installation	Temp. de Color Color Temp.	Eficacia Efficacy	Código Code
Mini Ivy	1" x 1"	23 W	2000 lm	D15	Tabla Yeso	4000K	>85	P07046-20

Dimensiones Generales / General Dimensions



Dimensión Nominal	A (mm)	B (mm)	C (mm)
1"x1"	330	330	110

Curva Fotométrica / Photometric Curve



Los valores indicados de flujo luminoso y potencia son nominales, y tienen una tolerancia de ±10%.



1515 Quadrat

Características / Characteristics

Compacta y eficiente, para empotrar en todo tipo de cielos.

Compact and efficient, for recessed installation in all types of ceilings.

Luminaria para instalación empotrada en todo tipo de cielos, utiliza un marco tipo bisagra para el montaje de los difusores.

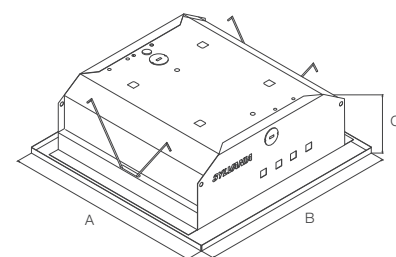
Fixture for surface mounting in all types of ceilings. It uses a hinged frame for the diffuser mounting.

Fixture for surface mounting in all types of ceilings. It uses a hinged frame for the diffuser mounting.



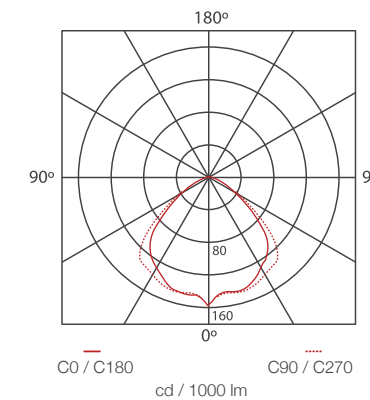
Modelo Model	Fuente de Luz Light Source	Potencia Power	Voltaje Voltage	Tipo de Base Base Type	Instalación Installation	Bulbos Bulbs	Difusor Diffuser	Código Code
1515	Incand/CFL/LED	100W (Incand)	120 V	E27	Sobreponer	2	Opalino	P04102-20

Dimensiones Generales / General Dimensions



Dimensión Nominal	A (mm)	B (mm)	C (mm)
(1x1)	280	280	100

Curva Fotométrica / Photometric Curve



Los valores indicados de flujo luminoso y potencia son nominales, y tienen una tolerancia de ±10%.





1415 Quadrat

Características / Characteristics

Firme y compacta, de instalación superficial en todo tipo de cielos.

Firm and compact, surface mounting fixture for all types of ceilings.

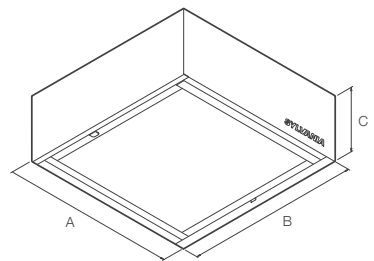
Luminaria para instalación superficial en todo tipo de cielos, utiliza un marco tipo bisagra para el montaje de los difusores.

Fixture for surface mounting in all types of ceilings. It uses a hinged frame for the diffuser mounting.



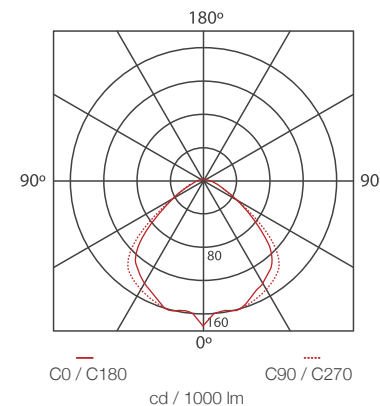
Modelo Model	Fuente de Luz Light Source	Potencia Power	Voltaje Voltage	Tipo de Base Base Type	Instalación Installation	Bulbos Bulbs	Difusor Diffuser	Código Code
1415	Incand/ CFL/LED	100W (Incand)	120 V	E27	Sobreponer	1	Prismático	P01508-20
						2	Prismático	P01333-20
						2	Opalino	P04944-20

Dimensiones Generales / General Dimensions



Dimensión Nominal	A (mm)	B (mm)	C (mm)
(1x1)	250	250	95

Curva Fotométrica / Photometric Curve



Los valores indicados de flujo luminoso y potencia son nominales, y tienen una tolerancia de $\pm 10\%$.



Panel LED

Características / Characteristics

luminaria con tecnología LED-SMD de alta eficiencia y que brinda una uniformidad luminosa excepcional.

It uses LED-SMD technology of high efficiency and excellent luminous flux that brings an exceptional uniform light.

Panel LED para empotrar en cielo suspendido de tipo "T" invertida, gypsum o tabla yeso.

LED fixture for recessed installation in suspended ceilings, inverted "T" type of 1 inch high or gypsum.

Temperatura de color 4000K y 6000K.

Color temperature 4000K and 6000K.



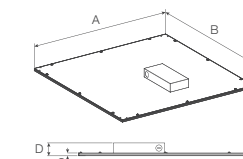
Modelo Model	Dimensión Nominal Nominal Dimension	Potencia Power	Flujo Luminoso Luminous Flux	Difusor Diffuser	Instalación Installation	Temp. de Color Color Temp.	Eficiencia Efficacy	Código Code	Código con batería Code with battery
UL Panel LED	1x4	40 W	4000 lm	Opalino	Cielo Suspendido	4000 K	>100	P27544-36	P07013-36
	1x4	40 W	4000 lm			6000 K		P27539-36	P08084-36
	2x2	40 W	4000 lm			4000 K		P27545-36	P06459-36
	2x2	40 W	4000 lm			6000 K		P27540-36	P07854-36
	2x4	50 W	5000 lm			4000 K		P27547-36	P06300-36
	2x4	50 W	5000 lm			6000 K		P27542-36	P08130-36

Dimensiones Generales / General Dimensions

Dimensión Nominal	A (mm)	B (mm)	C (mm)	D (mm)
1x4	301	1212	10	46
2x2	603	603	10	46
2x4	603	1212	10	46

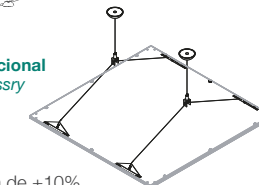
Código/Code	Descripción/Description
P06422-36	KIT MARCO GYPSUM 1X4
P06423-36	KIT MARCO GYPSUM 2X2
P06369-36	KIT MARCO GYPSUM 2X4

Modelo/Model	Descripción/Description
P06777-22	KIT CIELO PARCHE FLATPANEL 2X4
P06778-15	KIT CIELO PARCHE FLATPANEL 2X2
P06779-22	KIT CIELO PARCHE FLATPANEL 1X4
P08197-36	KIT ECO PD P/PANEL LED2X2-2X4
P08198-36	KIT ECO PD P/PANEL LED1X2-1X4

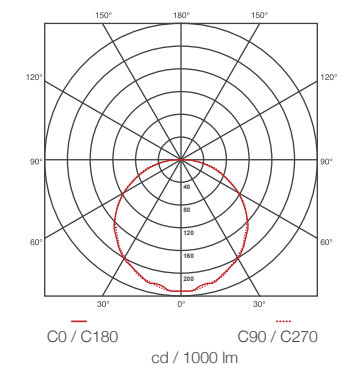


Accesorio opcional Optional Accessory

Kit colgante
Pendant Kit



Curva Fotométrica / Photometric Curve



Los valores indicados de flujo luminoso y potencia son nominales, y tienen una tolerancia de $\pm 10\%$.



Panel LED Estándar

Características / Characteristics

Pérfil ultradelgado con acabado blanco

Ultra Slim profile with white finishing

Instalación empotrable

Recessed installation.

Difusor lechoso que evita el deslumbramiento

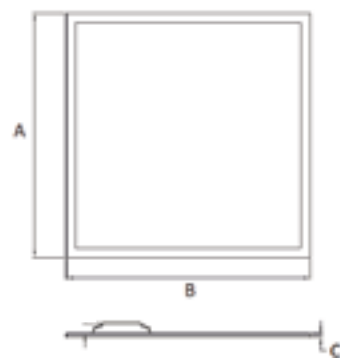
Frost diffuser to avoid glare



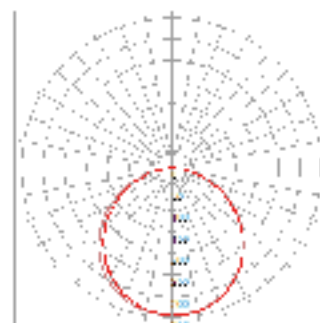
Modelo Model	Dimensión Nominal Nominal Dimension	Potencia Power	Flujo Luminoso Luminous Flux	Difusor Diffuser	Instalación Installation	Temp. de Color Color Temp.	Eficacia Efficacy	Código Code	Atenuable Dimmable
Panel LED Estándar	2x2	40 W	3200 lm	Opalino	Instalación empotrable	6500 K	80 lm/W	P23784	No
	1x4	40 W	3200 lm					P23828	
	2x4	60 W	4800 lm					P23829	

Dimensiones Generales / General Dimensions

Dimensión Nominal	A (mm)	B (mm)	C (mm)
2x2	301	1210	10
1x4	603	603	10
2x4	603	1210	10



Curva Fotométrica / Photometric Curve



Los valores indicados de flujo luminoso y potencia son nominales, y tienen una tolerancia de ±10%.



202 ZIP LED

Características / Characteristics

Para uso general en aplicaciones industriales, comerciales y arquitectónicas.

For general application in industrial, commercial and architectural areas.

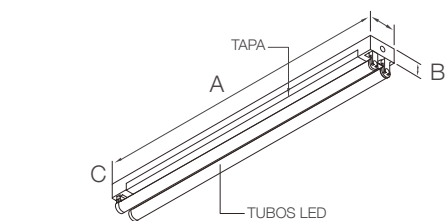
Luminaria para tubos LED. Se instala de manera sobrepuesta en todo tipo de superficies.

Fixture for LED tubes. Superimposed installation in all type of surfaces.



Modelo Model	Dimensión Nominal Nominal Dimension	Cantidad de Tubos Quantity of tubes	Potencia Power	Lámpara Lamp	Instalación Installation	Códigos Codes
202 Zip Tubo LED	24"	1	9 W	Sin Tubos	Sobreponer	P07204-36
	24"	1	9 W	P24994-36		P07079-36
	48"	1	18 W	Sin Tubos		P07206-36
	48"	1	18 W	P27900-3		P07081-36
	48"	2	18 W	Sin Tubos		P07207-36
	48"	2	18 W	P27900-3		P07082-36

Dimensiones Generales / General Dimensions

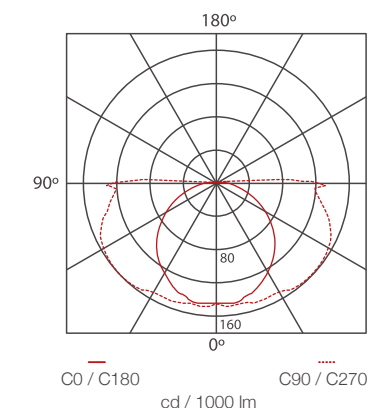


Dimensión Nominal	A (mm)	B (mm)	C (mm)
24" 1T	618	90	30
48 1T"	1228	90	30
48 2T"	1228	90	30

Los valores indicados de flujo luminoso y potencia son nominales, y tienen una tolerancia de ±10%.



Curva Fotométrica / Photometric Curve



207 Line

Características / Characteristics

Luminaria para tubos LED, de instalación tipo parche con una amplia gama de aplicaciones en espacios internos.

Fixture for LED tubes of superimposed installation with a great spectrum of applications.

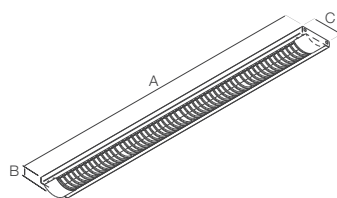
Pérfil decorativo con extremos plásticos de conexión doble, que crean un efecto agradable, combinable con cualquier espacio.

Decorative profile with plastic ends of double connection, that creates a pleasant effect, perfect for every space.



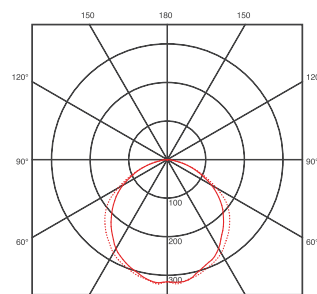
Modelo Model	Dimensión Nominal Nominal Dimension	Cantidad de Tubos Quantity of tubes	Potencia Power	Lámpara Lamp	Instalación Installation	Códigos Codes
207 Line	24"	2	9 W	Sin Tubos	Sobreponer	P09133-36
	24"		9 W	P24994-36		P09131-36
	48"		18 W	Sin Tubos		P09134-36
	48"		18 W	P27900-3		P09132-36

Dimensiones Generales / General Dimensions



Dimensión Nominal	A (mm)	B (mm)	C (mm)
24"	620	47	126
48"	1231	47	126

Curva Fotométrica / Photometric Curve



C0 / C180 C90 / C270
cd / 1000 lm

207 LINE LED 48 2 18W

Los valores indicados de flujo luminoso y potencia son nominales, y tienen una tolerancia de $\pm 10\%$.



208 Wing LED

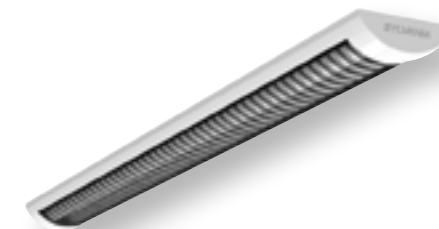
Características / Characteristics

Luminaria para tubos LED, de instalación tipo parche con una amplia gama de aplicaciones en espacios internos.

Fixture for LED tubes of superimposed installation with a great spectrum of applications.

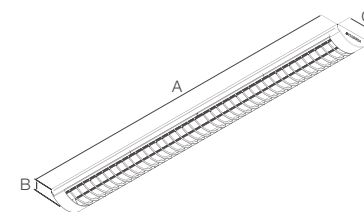
Perfil decorativo con extremos plásticos de conexión doble, que crean un efecto agradable combinable con cualquier espacio.

Decorative profile with plastic ends of double connection, that creates a pleasant effect, perfect for every space.



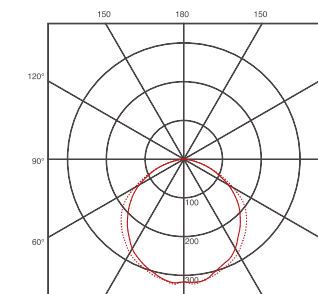
Modelo Model	Dimensión Nominal Nominal Dimension	Cantidad de Tubos Quantity of tubes	Potencia Power	Lámpara Lamp	Instalación Installation	Códigos Codes
208 Tubo Led	24"	2	9 W	Sin Tubos	Sobreponer	P06145-36
	24"		9 W	P24994-36		P04813-36
	48"		18 W	Sin Tubos		P04878-36
	48"		18 W	P27900-3		P04812-36

Dimensiones Generales / General Dimensions



Dimensión Nominal	A (mm)	B (mm)	C (mm)
24"	665	46	130
48"	1234	46	130

Curva Fotométrica / Photometric Curve



C0 / C180 C90 / C270
cd / 1000 lm

Los valores indicados de flujo luminoso y potencia son nominales, y tienen una tolerancia de $\pm 10\%$.





Econolux

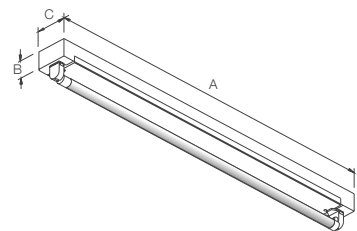
Características / Characteristics

Para uso general en aplicaciones industriales, comerciales y arquitectónicas.
For general application in industrial, commercial and architectural areas.
 Luminaria para tubos LED. Se instala de manera sobrepuesta en todo tipo de superficies.
Fixture for LED tubes. Superimposed installation in all type of surfaces.



Modelo Model	Dimensión Nominal Nominal Dimension	Cantidad de Tubos Quantity of Tubes	Potencia Power	Lámpara Lamp	Instalación Installation	Códigos Codes
Econolux Tubo LED	24"	1	9 W	Sin Tubo	Sobreponer	P06344-22
	24"		9 W	P24994-36		P04456-29
	48"		18 W	Sin Tubo		P04458-5
	48"		18 W	P27900-3		P08677-36

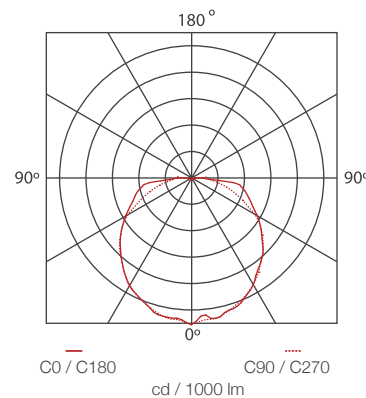
Dimensiones Generales / General Dimensions



Dimensión Nominal	A (mm)	B (mm)	C (mm)
24" 1T	613	37	60
48" 1T	1220	37	60

Los valores indicados de flujo luminoso y potencia son nominales, y tienen una tolerancia de ±10%.

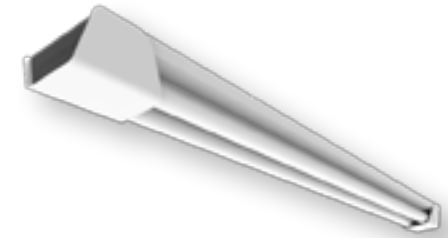
Curva Fotométrica / Photometric Curve



Emi LED

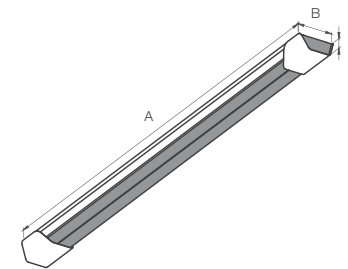
Características / Characteristics

Luminaria para uso general en aplicaciones, comerciales y arquitectónicas.
Fixture for general application in industrial, commercial and architectural areas.
 Luminaria para tubos LED, de instalación sobrepuesta en todo tipo de superficies.
Fixture for LED tubes, for overlapped installation in all kind of ceilings.
 Extremos decorativos color negro.
Decorative ends in black.



Modelo Model	Dimensión Nominal Nominal Dimension	Cantidad de Tubos Quantity of Tubes	Potencia Power	Lámpara Lamp	Instalación Installation	Códigos Codes
EMI Tubo LED	24"	2	9 W	Sin Tubo	Sobreponer	P06722-22
	24"		9 W	P24994-36		P06173-22
	48"		18 W	Sin Tubo		P06172-22
	48"		18 W	P27900-3		P06174-22

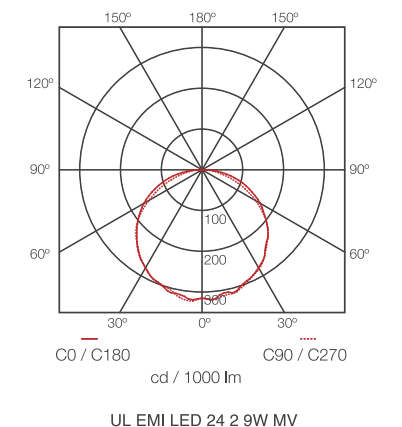
Dimensiones Generales / General Dimensions



Dimensión Nominal	A (mm)	B (mm)	C (mm)
24"	653	108	54
48"	1258	108	54

Los valores indicados de flujo luminoso y potencia son nominales, y tienen una tolerancia de ±10%.

Curva Fotométrica / Photometric Curve





Super Kit LED

Características / Characteristics

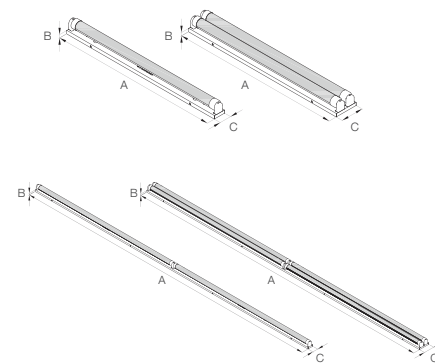
Para uso general en aplicaciones industriales, comerciales y arquitectónicas.
For general application in industrial, commercial and architectural areas.
 Luminaria para tubos LED. Se instala de manera sobrepuesta en todo tipo de superficies.
Fixture for LED tubes. Superimposed installation in all type of surfaces.



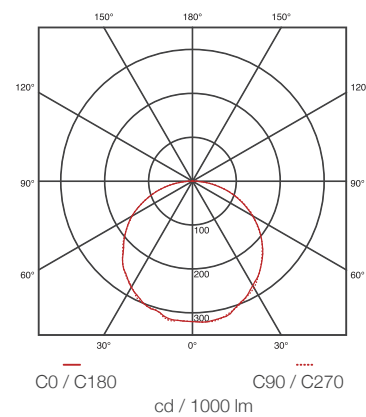
Modelo Model	Dimensión Nominal Nominal Dimension	Cantidad de Tubos Quantity of Tubes	Potencia Power	Lámpara Lamp	Instalación Installation	Códigos Codes
Super Kit LED	48"	1	18 W	Sin Tubo	Sobreponer	P03867-21
	48"	1	18 W	P27900-3		P03604-21
	48"	2	18 W	Sin Tubo		P03868-21
	48"	2	18 W	P27900-3		P03603-21
	96"	2	34 W	Sin Tubo		P06705-39
	96"	4	18 W	Sin Tubo		P04706-36

Dimensiones Generales / General Dimensions

Dimensión Nominal	A (mm)	B (mm)	C (mm)
48" 1T	1217	13	43
48" 2T	1217	13	83
96" 2T	2435	13	43
96" 4T	2435	13	83



Curva Fotométrica / Photometric Curve



Los valores indicados de flujo luminoso y potencia son nominales, y tienen una tolerancia de $\pm 10\%$.



200 LED

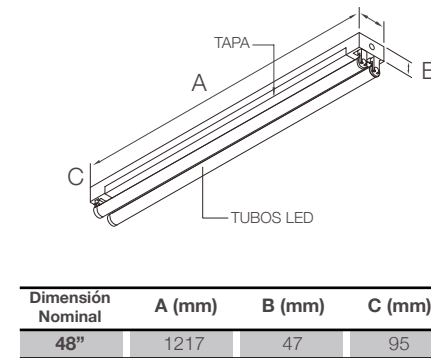
Características / Characteristics

Para uso general en aplicaciones industriales, comerciales y arquitectónicas.
For general application in industrial, commercial and architectural areas.
 Luminaria para tubos LED. Se instala de manera sobrepuesta en todo tipo de superficies.
Fixture for LED tubes. Superimposed installation in all type of surfaces.



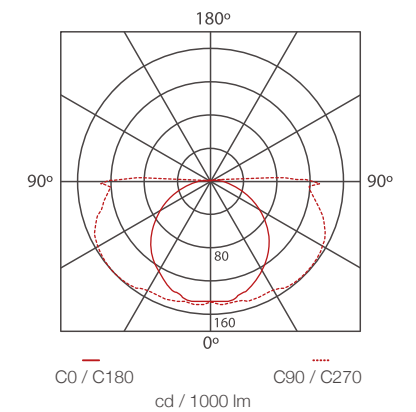
Modelo Model	Dimensión Nominal Nominal Dimension	Cantidad de Tubos Quantity of tubes	Potencia Power	Lámpara Lamp	Instalación Installation	Códigos Codes
200 Tubo Led	48"	1	18 W	Sin Tubos	Sobreponer	P06537-15
		1		P27900-3		P08941-15
		2		Sin Tubos		P06538-15
		2		P27900-3		P08924-15

Dimensiones Generales / General Dimensions



Dimensión Nominal	A (mm)	B (mm)	C (mm)
48"	1217	47	95

Curva Fotométrica / Photometric Curve



Los valores indicados de flujo luminoso y potencia son nominales, y tienen una tolerancia de $\pm 10\%$.





- **50** LUXEM PRO
- **51** 402 LUXEM LED
- **52** 705 LED
- **53** 705 TUBO LED
- **54** 725 LED
- **55** 725 TUBO LED
- **56** 410 HIGH STRIP



**Productos con
Calidad y Respaldo**

INDUSTRIAL
Páginas 48-57

Luxem Pro

Características / Characteristics

Luminaria LED con doble salida luminosa para aplicaciones comerciales e industriales.

LED Fixture with double light output for comercial and industrial applications.

Recomendada para aplicaciones en alturas diversas según la necesidad y la configuración, de 8 a 12 metros

Recommended for applications with different heights according to the needs and configurations, from 8 to 12 meters as required.

Varias opciones de flujo luminosos en un mismo tamaño

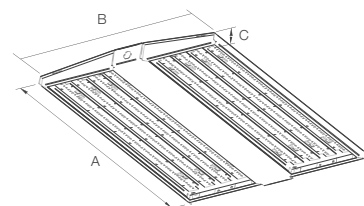
Multiple luminous flux options in on size



Modelo Model	Dimensión Nominal Nominal Dimension	Potencia Power	Flujo Luminoso Luminous flux	Difusor Diffuser	Instalación Installation	Temp. de color Color temp.	Eficacia Efficacy	Base Base	Código con batería Code with battery
Luxem Pro	24"	134 W	18 000 lm	D5	Colgante	5000 k	>134	P08894-36	P09117-36
		192 W	26 000 lm			5000 k	>135	P08895-36	P09118-36
		274 W	36 000 lm			5000 k	>131	P08896-36	

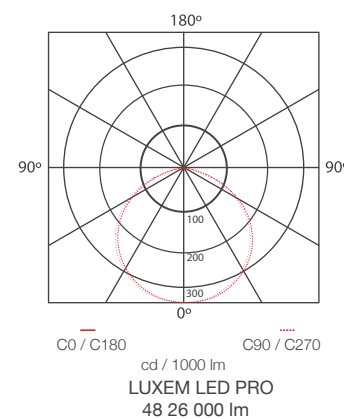
Dimensiones Generales / General Dimensions

Dimensión Nominal	A (mm)	B (mm)	C (mm)
24"	626	530	44



Código / Code	Descripción / Description
P08604-36	Accesorio Sylsmart High Bay Universal
M0001559	Control Sensor HightBay

Curva Fotométrica / Photometric Curve



Los valores indicados de flujo luminoso y potencia son nominales, y tienen una tolerancia de ±10%.



402 Luxem LED

Características / Characteristics

Luminaria LED con salida luminosa dirigida por medio de su reflector facetado, para aplicaciones comerciales e industriales.

LED fixture light output directed by the faceted reflector, for commercial and industrial applications.

Recomendada para aplicaciones en alturas diversas según la necesidad y configuración, de 8 a 12 metros según se requiera.

Recommended for applications with different heights according to the needs and configurations, of 8 to 12 meters as required.

Puede utilizar difusor transparente o prismático.

It can use transparent or prismatic diffuser.

Temperatura de color 5000K.

Color temperature 5000K.



Modelo Model	Dimensión Nominal Nominal Dimension	Potencia Power	Flujo Luminoso Luminous flux	Difusor Diffuser	Instalación Installation	Temp. de color Color temp.	Eficacia Efficacy	Base Base	Código con batería Code with battery
402 LUXEM LED	48"	80 W	10000 lm	Transparente	Colgar	5000 K	>110	P04957-36	P08573-36
	48"	160 W	17000 lm					P03831-21	
	48"	110 W	13000 lm					P04565-36	P08574-36
	48"	180 W	24000 lm					P02862-36	
	48"	235 W	30000 lm					P03832-21	
	96"	100 W	12000 lm					P07008-36	

Dimensiones Generales / General Dimensions

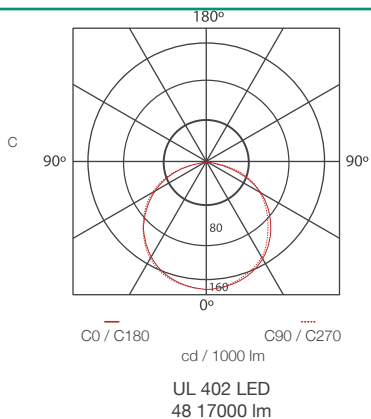
Dimensión Nominal	A (mm)	B (mm)	C (mm)
48" (4 módulos)	1182	226	50
48" (8 módulos)	1182	408	50
48" (6 módulos)	1182	320	50
96" (8 Módulos)	2320	226	50

Código/Code	Descripción/Description
P08604-36	Accesorio Sylsmart High Bay Universal 705-725-402

Los valores indicados de flujo luminoso y potencia son nominales, y tienen una tolerancia de ±10%.



Curva Fotométrica / Photometric Curve





705 LED

Características / Characteristics

Luminaria creada para aplicarse en ambientes húmedos o contaminados, la cual se instala de manera sobrepuesta.

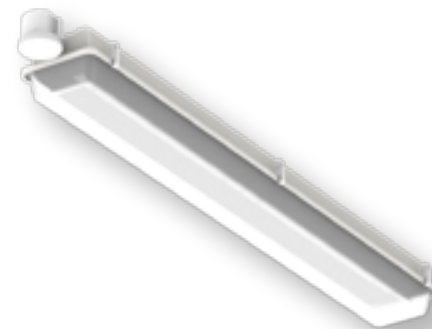
LED Fixture designed to be applied on humid or polluted environments, of superimposed installation.

Utiliza un empaque que sella el difusor contra el cuerpo de la luminaria fijado por medio de prensas para garantizar hermeticidad. certificado IP65.

Its package seals the diffuser against the fixture's body, fixed via presses to ensure airtightness. IP65 certificate.

Housing certificado bajo la norma NSF para industria alimentaria.

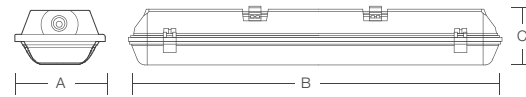
Certifies housing under the NSF norm food industry.



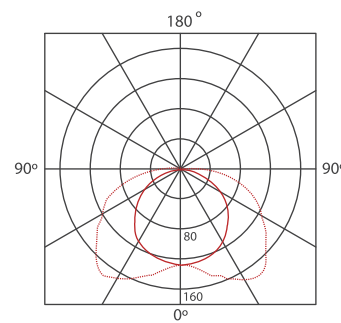
Modelo Model	Dimensión Nominal Nominal Dimension	Potencia Power	Flujo Luminoso Luminous flux	Difusor Diffuser	Instalación Installation	Temp. de color Color temp.	Eficacia Efficacy	Base Base	Código con batería Code with battery
705 LED	48"	25 W	3000 lm	Transparente	Sobreponer	4000 K	>120	P03700-36	P06825-36
	48"	25 W	3000 lm			6500 k		P08568-36	P08567-36
	48"	40 W	5000 lm			4000 K		P06943-36	P04187-36
	48"	40 W	5000 lm			6500 k		P06043-36	P06044-36
	48"	50 W	7000 lm			4000 K		P07866-36	P07867-36
	48"	50 W	7000 lm			6500 k		P04283-36	P04980-36
	48"	80 W	10000 lm			4000 K		P06109-36	P08569-36
	48"	80 W	10000 lm			6500 k		P06756-36	P08570-36
	96"	80 W	10000 lm			4000 K		P08571-36	P08572-36
	96"	80 W	10000 lm			6500 k		P07291-36	P08389-36

Dimensiones Generales / General Dimensions

Dimensión Nominal	A (mm)	B (mm)	C (mm)
48"	170	1270	140
96"	170	2500	140



Curva Fotométrica / Photometric Curve



C0 / C180 C90 / C270
cd / 1000 lm
UL 705 LED 3000lm 25W

Los valores indicados de flujo luminoso y potencia son nominales, y tienen una tolerancia de ±10%.



705 Tubo LED

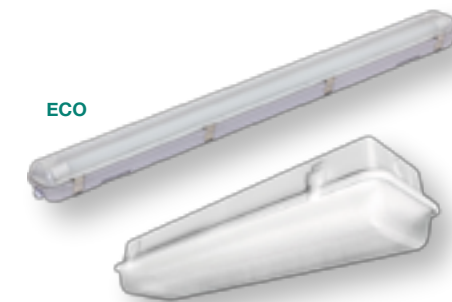
Características / Characteristics

Luminaria para tubo LED, que se instala de manera sobrepuesta en todo tipo de estructuras. Utilizan un empaque que sella el difusor contra el cuerpo de la luminaria fijado por medio de prensas que sella hermeticidad.

Luminaire for LED tube, which is installed superimposed on all types of structures. They use a gasket that seals the diffuser against the body of the luminaire fixed by means of presses that seals airtightness.

Temperatura de color 4000K y 6500K.

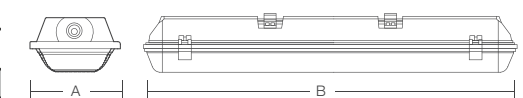
Color temperature 4000K and 6500K.



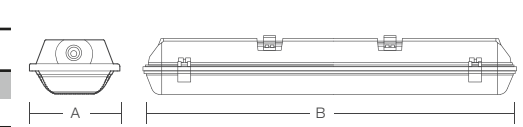
Modelo Model	Dimensión Nominal Nominal Dimension	Cantidad de Tubos Quantity of tubes	Potencia Power	Lámpara Lamp	Instalación Installation	Base Base	Código con batería Code with battery
UL 705 Tubo LED	48"	2	18 W	Sin Tubo	Sobreponer	P01152-36	P06143-36
	48"		18 W	P27900-3		P04516-36	P07400-36
	96"		36 W	P23527-3R		P04350-36	
705 ECO Tubo LED	96"		36 W	Sin Tubo		P06627-36	

Dimensiones Generales / General Dimensions

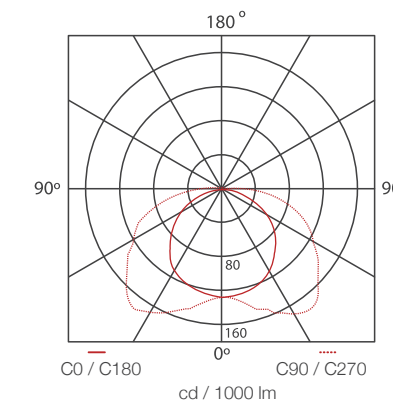
Dimensión Nominal	A (mm)	B (mm)	C (mm)
48"	120	1260	140



Dimensión Nominal	A (mm)	B (mm)	C (mm)
48"	170	1270	140
96"	170	2500	140



Curva Fotométrica / Photometric Curve



Los valores indicados de flujo luminoso y potencia son nominales, y tienen una tolerancia de ±10%.





725 LED

Características / Characteristics

Luminaria hermética sellada de versátil desempeño para alturas de 6 a 10 metros, con grado de protección IP65, funciona perfectamente en la industria alimenticia, gimnasios, áreas de refrigeración, construcción y en exterior.

Hermetic sealed luminaire of versatile performance for heights from 6 to 10 meters, with IP65 protection degree, it works perfectly in the food industry, gyms, refrigeration areas, construction and outdoors.

Housing certificado bajo la norma NSF para industria alimentaria, bajo categoría "splash zone".

Housing certified under the NSF standard for the food industry, under the category "splash zone".

Disponible con sensor de movimiento. Temperatura de color 5000K.

Disponible con batería de emergencia.

Available with motion sensor. Color temperature 5000K. Available with backup battery.



725 Tubo LED

Características / Characteristics

Diseñada para brindar un excelente desempeño en ambientes exigentes.

Designed to provide an excellent performance in demanding environments.

Luminaria sellada de versátil desempeño para tubo LED.

Sealed fixture of versatile performance for LED tubes.

Especialmente diseñada para ser utilizada en industria alimenticia, gimnasios, áreas de refrigeración, construcción y en exterior.

Specially designed to be used in the food industry, gyms, refrigeration areas, construction and outdoors.

Fácil montaje por medio de ganchos en forma V o cables.

Easy mounting by means of V-shaped hooks or cables.



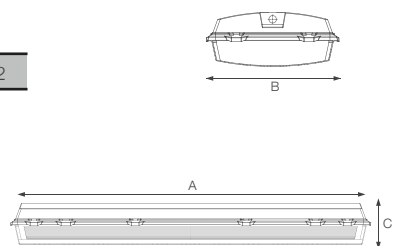
Modelo Model	Dimensión Nominal Dimension	Cantidad de tubos Quantity of tubes	Potencia Power	Flujo Luminoso Luminous Flux	Difusor Diffuser	Instalación Installation	Eficacia Efficacy	Temp. de color Color temp.	Base Base	Código con batería Code with battery
UL 725	48"	4	160 W	20000 lm	Transparente	Sobreponer	>120	5000 K	P04241-36	P07609-36
		6	100 W	15000 lm				6500 K	P04567-36	P08069-36
		6	180 W	23000 lm				5000 K	P02371-36	

Modelo Model	Dimensión Nominal Nominal Dimension	Cantidad de tubos Quantity of tubes	Potencia Power	Difusor Diffuser	Lámpara Lamp	Instalación Installation	Código Code
725 Tubo LED	48"	4	18 W	D16	Sin Tubo	Sobreponer	P04158-36
		6					P07931-36

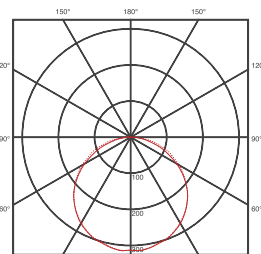
Dimensiones Generales / General Dimensions

Código Code	Descripción Description
P08604-36	Accesorio Sylsmart High Bay Universal 705-725-402

Dimensión Nominal	A (mm)	B (mm)	C (mm)
48"	1310	370	150



Curva Fotométrica / Photometric Curve



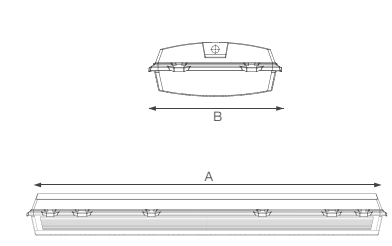
CO / C180 C90 / C270
cd / 1000 lm
UL 725 LED 48 4 20000lm SMD

Los valores indicados de flujo luminoso y potencia son nominales, y tienen una tolerancia de ±10%.

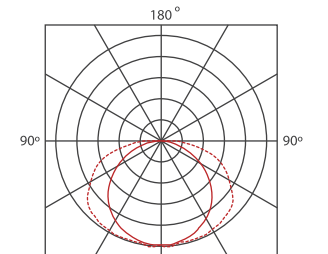


Dimensiones Generales / General Dimensions

Dimensión Nominal	A (mm)	B (mm)	C (mm)
725	1319	371	151



Curva Fotométrica / Photometric Curve



CO / C180 C90 / C270
cd / 1000 lm
725 TLED 48 4X18W

Los valores indicados de flujo luminoso y potencia son nominales, y tienen una tolerancia de ±10%.



410 High Strip

Características / Characteristics

Luminaria LED con salida luminosa dirigida por medio de su óptica dirigida, para aplicaciones comerciales e industriales.

LED fixture with light output directed by the narrow optics, for commercial and industrial applications.

Recomendada para aplicaciones en alturas diversas según la necesidad y configuración, de 8 a 12 metros según se requiera.

Recommended for applications with different heights according to the necessity and configuration of 8 to 12 meters as required.

Disponible con sensor de movimiento y con batería de emergencia.

Available with motion sensor and backup battery.

Temperatura de color 5000K.

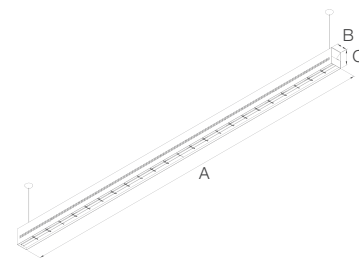
Color temperature 5000K.



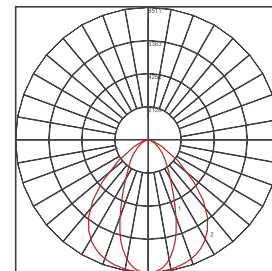
Modelo Model	Dimensión Nominal Nominal Dimension	Potencia Power	Flujo Luminoso Luminous flux	Óptica Optics	Instalación Installation	Temp. de color Color temp.	Eficacia Efficacy	Base Base	Código con batería Code with battery	Sis. Control. Control Sis.
High Strip LED	96" / Gris	80 W	10000 lm	90°	Colgar	5000 K	>130	P06995-23		P07915-23
	96" / Gris	125 W	15000 lm	90°	Colgar			P06929-23	P08740-23	
	96" / Gris	125 W	15000 lm	30°	Colgar			P06074-36	P08811-23	
	96" / Gris	140 W	17000 lm	30°	Colgar			P07709-23		
	96" / Blanco	140 W	17000 lm	30°	Sobreponer			P07741-36	P08116-36	
	96" / Blanco	140 W	17000 lm	90°	Sobreponer			P07742-36	P08115-36	

Dimensiones Generales / General Dimensions

Dimensión Nominal	A (mm)	B (mm)	C (mm)
96"	2292	65	100



Curva Fotométrica / Photometric Curve



C0 / C180 C90 / C270
cd / 1000 lm

HIGH STRIP LED 30°
96 17000 lm

Los valores indicados de flujo luminoso y potencia son nominales, y tienen una tolerancia de ±10%.





60 505 IP
MÓDULO LED



61 505 IP
TUBO LED



62 505 ESPECTRO
MÓDULO LED



63 505 ESPECTRO
TUBO LED



64 106 LED



65 106 TUBO LED

Productos con
Adecuados para ambientes
de cuartos limpios

HOSPITALARIO
Páginas **58-65**



505 IP Módulo LED

Características / Characteristics

Brinda protección ante entrada de partículas de polvo y líquidos, para especificar en lugares donde se requiera restricción en la cantidad de partículas según norma ISO 14644, aplicable para ISO Class 6, ISO Class 7, ISO Class 8.

Provides protection against the entry of dust and liquid particles, to specify in places where restriction in the quantity of particles is required according to ISO 14644, applicable for ISO Class 6, ISO Class 7, ISO Class 8.

Uniones selladas con soldadura de grado alimenticio y empaque entre marco de difusor y cuerpo de la luminaria, de elastómero natural expandido, con alta resistencia mecánica para un óptimo desempeño de sellado.

Sealed joints with food grade welding and gasket between diffuser frame and luminaire body, made of expanded natural elastomer, with high mechanical resistance for optimum sealing performance.

Con dobleces externos que se anclan a la superficie, sin dejar brechas entre extremos y cuerpo de la luminaria.

With external folds that are anchored to the surface, without leaving gaps between ends and the body of the luminaire.

Listado para espacios húmedos.

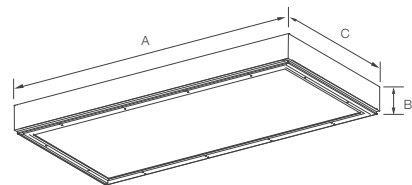
Listed for humid spaces.



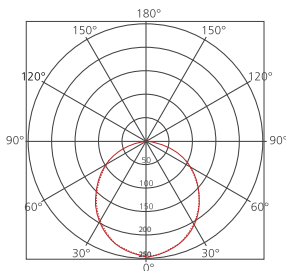
Modelo Model	Dimensión Nominal Nominal Dimension	Potencia Power	Flujo Luminoso Luminous flux	Difusor Diffuser	Instalación Installation	Temp. de color Color temp.	Eficacia Efficacy	Base Base	Código con batería Code with battery
505 IP LED	2x2	30 W	4000 lm	D15	Cielo Suspendido	4000 K	>120	P07033-21	P08581-36
	2x2	35 W	4000 lm			6500 k		P08582-36	P08583-36
	2x2	50 W	6000 lm			4000 K		P08584-36	P08610-36
	2x2	50 W	6000 lm			6500 k		P08038-21	P08611-36
	2x4	70 W	8500 lm			4000 K		P06086-36	P06087-36
	2x4	70 W	8500 lm			6500 k		P02374-36	P06737-36
	2x4	100 W	12000 lm			4000 K		P04811-36	P08268-36
	2x4	100 W	12000 lm			6500 k		P04940-36	P08587-36

Dimensiones Generales / General Dimensions

Dimensión Nominal	A (mm)	B (mm)	C (mm)
(2x2)	609	115	604
(2x4)	1220	115	604



Curva Fotométrica / Photometric Curve



C0 / C180 cd / 1000 lm C90 / C270
UL 505 IP LED
4000lm 2x2 Opal

Los valores indicados de flujo luminoso y potencia son nominales, y tienen una tolerancia de $\pm 10\%$.



505 IP Tubo LED

Características / Characteristics

Brinda protección ante entrada de partículas de polvo y líquidos, para especificar en lugares donde se requiera restricción en la cantidad de partículas según norma ISO 14644, aplicable para ISO Class 6, ISO Class 7, ISO Class 8.

Provides protection against the entry of dust and liquid particles, to specify in places where restriction in the quantity of particles is required according to ISO 14644, applicable for ISO Class 6, ISO Class 7, ISO Class 8.

Uniones selladas con soldadura de grado alimenticio y empaque entre marco de difusor y cuerpo de la luminaria, de elastómero natural expandido, con alta resistencia mecánica para un óptimo desempeño de sellado.

Sealed joints with food grade welding and gasket between diffuser frame and luminaire body, made of expanded natural elastomer, with high mechanical resistance for optimum sealing performance.

Con dobleces externos que se anclan a la superficie, sin dejar brechas entre extremos y cuerpo de la luminaria.

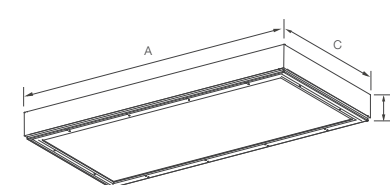
With external folds that are anchored to the surface, without leaving gaps between ends and the body of the luminaire.



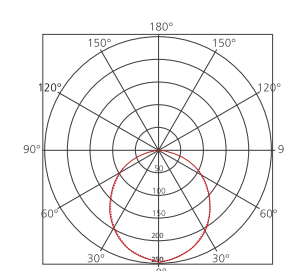
Modelo Model	Dimensión Nominal Nominal Dimension	Cantidad de Tubos Quantity of Tubes	Potencia Power	Difusor Diffuser	Instalación Installation	Base Base	Código con batería Code with battery
505 IP Tubo LED	2x2	3	9 W	D15	Cielo Suspendido	P07922-21	P07923-21
	2x4		18 W			P07926-36	P07927-36

Dimensiones Generales / General Dimensions

Dimensión Nominal	A (mm)	B (mm)	C (mm)
(2x2)	609	115	604
(2x4)	1220	115	604



Curva Fotométrica / Photometric Curve



C0 / C180 cd / 1000 lm C90 / C270

Los valores indicados de flujo luminoso y potencia son nominales, y tienen una tolerancia de $\pm 10\%$.





505 Espectro Modulo LED

Características / Characteristics

Luminaria de empotrar diseñada para facilitar la instalación y el mantenimiento, evitando el trasiego de partículas contaminantes suspendidas en el aire. Puede ser instalada en cielo tipo tabla yeso por medio de un sistema mecánico que ajusta y facilita la instalación de la luminaria al cielo.

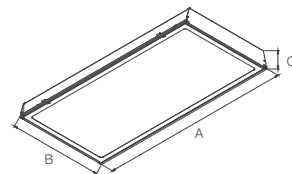
Recessed luminaire designed to facilitate installation and maintenance, avoiding the transfer of pollutant particles suspended in the air. It can be installed in a Gypsum-type ceiling by means of a mechanical system that adjusts and facilitates the installation of the luminaire to the ceiling.



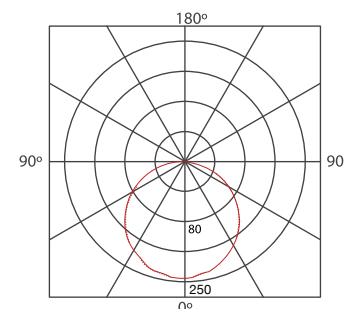
Modelo Model	Dimensión Nominal Nominal Dimension	Potencia Power	Flujo Luminoso Luminous flux	Difusor Diffuser	Instalación Installation	Temp. de color Color temp.	Eficacia Efficacy	Base Base	Código con batería Code with battery
505 Espectro LED	2x2	35 W	4000 lm	D15	Tabla Yeso	4000 K	>120	P08588-36	P08589-36
	2x2	35 W	4000 lm			6500 k		P08590-36	P08591-36
	2x2	50 W	6000 lm			4000 K		P08592-36	P08593-36
	2x2	50 W	6000 lm			6500 k		P08594-36	P08595-36
	2x4	70 W	8500 lm			4000 K		P08596-36	P08597-36
	2x4	70 W	8500 lm			6500 k		P08371-36	P08598-36
	2x4	100 W	12000 lm			4000 K		P08599-36	P08600-36
	2x4	100 W	12000 lm			6500 k		P07039-36	P08601-36

Dimensiones Generales / General Dimensions

Dimensión Nominal	A (mm)	B (mm)	C (mm)
2x2	607	602	101
2x4	1216	602	101



Curva Fotométrica / Photometric Curve



UL 505 ESPECTRO LED
12000lm 2x4 Opal

Los valores indicados de flujo luminoso y potencia son nominales, y tienen una tolerancia de ±10%.



505 Espectro Tubo LED

Características / Characteristics

Luminaria de empotrar diseñada para facilitar la instalación y el mantenimiento, evitando el trasiego de partículas contaminantes suspendidas en el aire. Puede ser instalada en cielo tipo tabla yeso por medio de un sistema mecánico que ajusta y facilita la instalación de la luminaria al cielo.

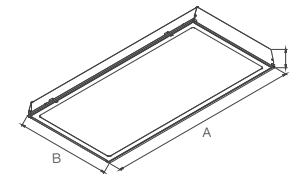
Recessed luminaire designed to facilitate installation and maintenance, avoiding the transfer of pollutant particles suspended in the air. It can be installed in a Gypsum-type ceiling by means of a mechanical system that adjusts and facilitates the installation of the luminaire to the ceiling.



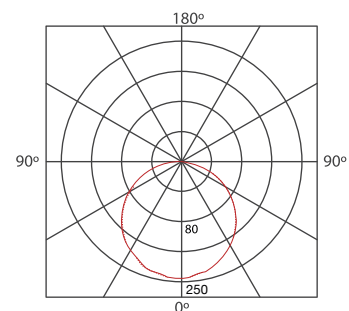
Modelo Model	Dimensión Nominal Nominal Dimension	Cantidad de Tubos Quantity of Tubes	Potencia Power	Difusor Diffuser	Instalación Installation	Base Base	Código con batería Code with battery
505 Espectro Tubo LED	2x2	3	9 W	D15	Tabla Yeso	P08606-37	P08607-37
	2x4		18 W			P08608-37	P08609-37

Dimensiones Generales / General Dimensions

Dimensión Nominal	A (mm)	B (mm)	C (mm)
2x2	607	602	101
2x4	1216	602	101



Curva Fotométrica / Photometric Curve



UL 505 ESPECTRO TUBO LED

Los valores indicados de flujo luminoso y potencia son nominales, y tienen una tolerancia de ±10%.



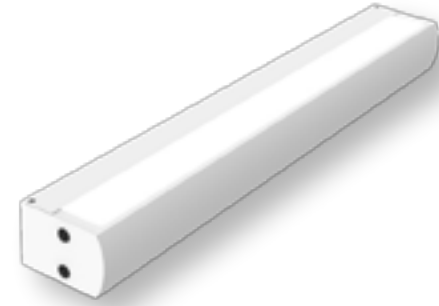


106 LED

Características / Characteristics

Luminaria de alta especificación con excelente apertura luminosa para cabeceras de camas. Iluminación de forma directa e indirecta, construida con acero rolado en frío y difusores de alta calidad que permiten generar un ambiente confortable y evita el deslumbramiento.

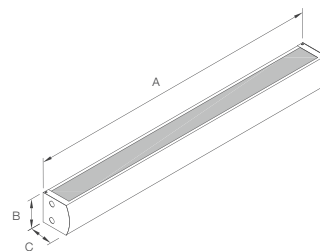
High specification luminaire with excellent light aperture for headboards. Direct and indirect lighting, built with cold rolled steel and high quality diffusers that create a comfortable environment and avoid glare.



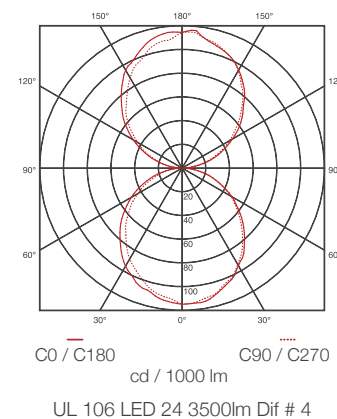
Modelo Model	Dimensión Nominal Nominal Dimension	Potencia Power	Flujo Luminoso Luminous flux	Difusor Diffuser	Instalación Installation	Temp. de color Color temp.	Eficacia Efficacy	Base Base
106 LED	24"	30 W	3500 lm	D4	Sobreponer en Pared	6500 K	>110	P04376-15
	48"	50 W	6000 lm			6500 k		P06885-23

Dimensiones Generales / General Dimensions

Dimensión Nominal	A (mm)	B (mm)	C (mm)
24"	650	100	114
48"	1256	100	114



Curva Fotométrica / Photometric Curve



Los valores indicados de flujo luminoso y potencia son nominales, y tienen una tolerancia de ±10%.



106 Tubo LED

Características / Characteristics

Luminaria para tubo LED atractiva, versátil y de alto rendimiento.

Attractive, versatile and high performance LED tube fixture.

Luminaria para tubo LED, de luz directa e indirecta para aplicaciones diversas. Utiliza un reflector de acero pintado y difusor acrílico. Su tecnología es de alta eficiencia y excelente flujo luminoso.

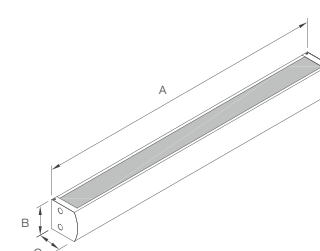
Luminaire for LED tube, direct and indirect light for various applications. It uses a painted steel reflector and acrylic diffuser. Its technology is of high efficiency and excellent luminous flux.



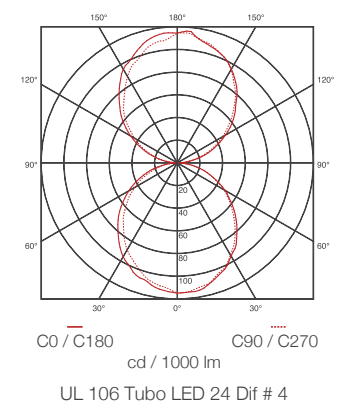
Modelo Model	Dimensión Nominal Nominal Dimension	Potencia Power	Difusor Diffuser	Lámpara Lamp	Instalación Installation	Base Base
106 Tubo LED	24"	9 W	D4	Sin Tubo	Sobreponer en Pared	P06822-23
	48"	18 W				P08373-23

Dimensiones Generales / General Dimensions

Dimensión Nominal	A (mm)	B (mm)	C (mm)
24"	650	100	114
48"	1256	100	114



Curva Fotométrica / Photometric Curve



Los valores indicados de flujo luminoso y potencia son nominales, y tienen una tolerancia de ±10%.





68

451
ANTIVANDAL

Productos Antivandálicos
resistentes a impactos

CARCELARIO
Páginas **66-69**



451 Antivandal

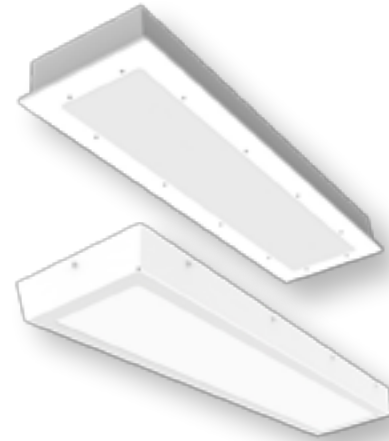
Características / Characteristics

Luminaria para instalaciones especiales, conflictivas y de exposición a golpes, con refuerzos metálicos en todo su chasis, difusor de policarbonato de 3mm y tornillos antivandálicos. Contiene herramienta para apertura en caso de mantenimiento.

Luminaire for special, conflictive and shock-exposure installations, with metal reinforcements throughout its chassis, 3mm polycarbonate diffuser and anti-vandalism screws. Contains tool for opening in case of maintenance.

Fabricada en lámina de acero rolado en frío, tratada en varias etapas con fosfato para garantizar la máxima protección ante la corrosión.

Made of cold rolled steel sheet, treated in several stages with phosphate to guarantee maximum protection against corrosion.

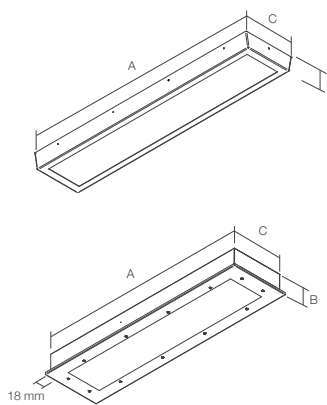


Modelo Model	Dimensión Nominal Nominal Dimension	Potencia Power	Flujo Luminoso Luminous flux	Difusor Diffuser	Instalación Installation	Temp. de color Color temp.	Eficacia Efficacy	Base Base	Código con batería Code with battery
451 Antivandálica LED	1x2	40 W	4500 lm	D18	Sobreponer	4000 K	>110	P07299-23	P08922-23
	1x4	50 W	5500 lm					P08413-36	P08946-36
	1x2	40 W	4500 lm		Empotrar			P08602-36	P08945-36
	1x4	50 W	5500 lm					P08387-36	P08923-36

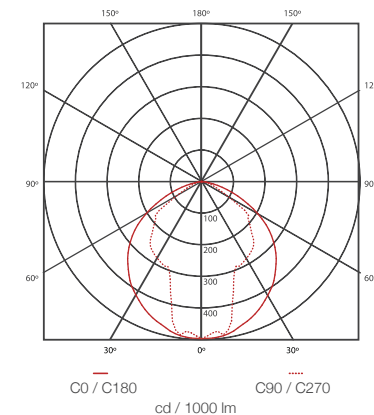
Dimensiones Generales / General Dimensions

	Dimensión Nominal	A (mm)	B (mm)	C (mm)
Sobreponer	1x2	660	80	270
	1x4	1232	80	270

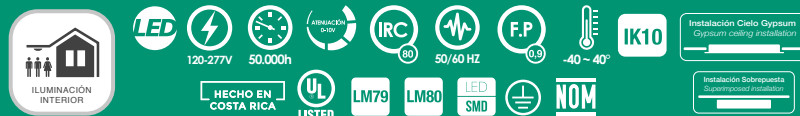
	Dimensión Nominal	A (mm)	B (mm)	C (mm)
Empotrar	1x2	610	115	303
	1x4	1220	115	303



Curva Fotométrica / Photometric Curve



Los valores indicados de flujo luminoso y potencia son nominales, y tienen una tolerancia de $\pm 10\%$.





- 

72 ANTAR
- 

73 ARTICA
- 

74 AURO
- 

75 AEROS
- 

76 LUMENA
- 

77 CÁLICE
- 

78 VENTUS
- 

79 FERRUM
- 

80 IGNEA
- 

81 CASCADA
- 

82 ANGLE

Productos con
Alto diseño y detalles
arquitectónicos

DECORATIVAS
Páginas **70-83**



Antar

Características / Characteristics

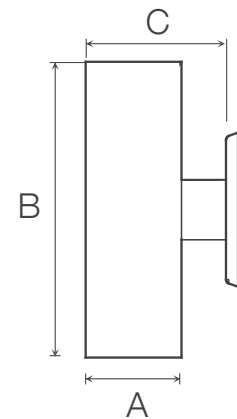
Cilindro de pared de aluminio repujado para iluminación en distintas áreas comerciales.
Embossed aluminum wall cylinder for lighting in different commercial areas.



Modelo Model	Fuente de Luz Light Source	Potencia Power	Voltaje Voltage	Tipo de Base Base Type	Instalación Installation	Color Color	Bulbos Bulbs	Código Code
Antar	Incand/CFL/LED	100 W (Incand)	120 V	E27	Sobreponer	Gris	2	P03768-6
						Blanco		P03769-6

Dimensiones Generales / General Dimensions

A (mm)	B (mm)	C (mm)
112	345	162



Los valores indicados de flujo luminoso y potencia son nominales, y tienen una tolerancia de ±10%.



Artica

Características / Characteristics

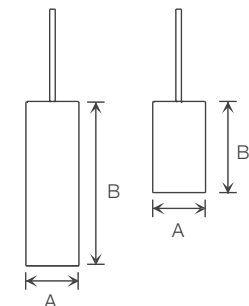
Luminarias decorativas colgantes, disponible en gran variedad de colores, que hará resaltar sus espacios internos.
Hanging decorative luminaires, available in a wide variety of colors, that will highlight your internal spaces.



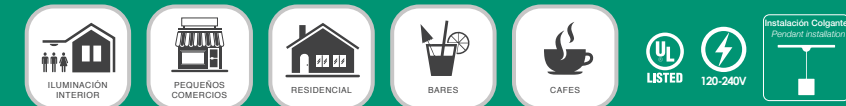
Modelo Model	Fuente de Luz Light Source	Potencia Power	Voltaje Voltage	Tipo de Base Base Type	Instalación Installation	Color Color	Dimensión Dimension	Código Code
Artica	Incand / CFL / LED	100 W (Incand)	120 V	E27	Colgar	Blanco	220 mm	P08209-36
						Negro	220 mm	P06970-36
						Blanco	345 mm	P07321-16
						Negro	345 mm	P06971-36

Dimensiones Generales / General Dimensions

A (mm)	B (mm)
116	360
116	200



Los valores indicados de flujo luminoso y potencia son nominales, y tienen una tolerancia de ±10%.





Auro

Características / Characteristics

Reflector decorativo para instalación en pared, disponible en colores varios con un acabado mate o brillante contemporáneo.

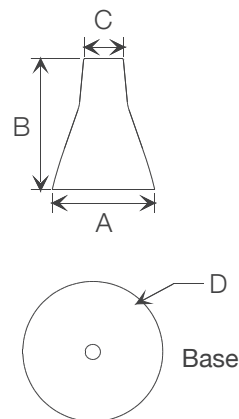
Decorative reflector for wall installation, available in various colors with a contemporary matt or gloss finish.



Modelo Model	Fuente de Luz Light Source	Potencia Power	Voltaje Voltage	Tipo de Base Base Type	Instalación Installation	Color Color	Bulbos Bulbs	Código Code
Auro	Incand / CFL / LED	100 W (Incand)	120 V	E27	Sobreponer	Negro	2	P03682-20
						Gris		P03791-20
						Blanco Mate		P03793-20

Dimensiones Generales / General Dimensions

A (mm)	B (mm)	C (mm)	D (mm)
132	168	52	183



Los valores indicados de flujo luminoso y potencia son nominales, y tienen una tolerancia de ±10%.



Aeros

Características / Characteristics

Set de sockets decorativos con altura ajustable que brindan versatilidad a los espacios.

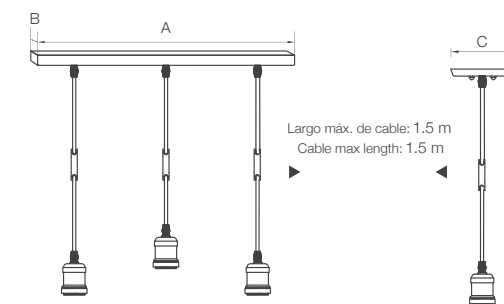
Set of decorative sockets with adjustable height that provide versatility to spaces.



Modelo Model	Fuente de Luz Light Source	Potencia Power	Voltaje Voltage	Tipo de Base Base Type	Instalación Installation	Bulbos Bulbs	Código Code
Aeros	Incand/CFL/LED	100 W (Incand)	120 V	E27	Colgar	1	P06275-36
						3	P06274-36

Dimensiones Generales / General Dimensions

A (mm)	B (mm)	C (mm)
380	123	127



Los valores indicados de flujo luminoso y potencia son nominales, y tienen una tolerancia de ±10%.





Lumena

Características / Characteristics

Luminaria vintage ideal para acentuar espacios en áreas residenciales, comerciales y hoteleras.

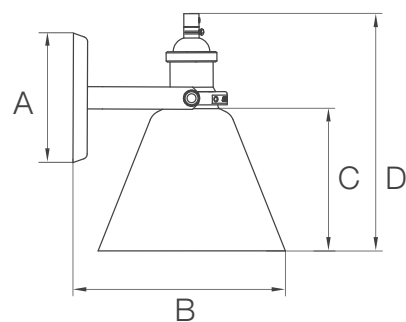
Vintage luminaire ideal for accentuating spaces in residential, commercial and hotel areas.



Modelo Model	Fuente de Luz Light Source	Potencia Power	Voltaje Voltage	Tipo de Base Base Type	Instalación Installation	Bulbos Bulbs	Código Code
Lumena	Incand/CFL/LED	100 W (Incand)	120 V	E27	Sobreponer	1	P06270-36

Dimensiones Generales / General Dimensions

A (mm)	B (mm)	C (mm)
380	123	127



Los valores indicados de flujo luminoso y potencia son nominales, y tienen una tolerancia de $\pm 10\%$.



Cálce

Características / Characteristics

Luminaria colgante de vidrio que marcará la tendencia en cada espacio en que la coloques.

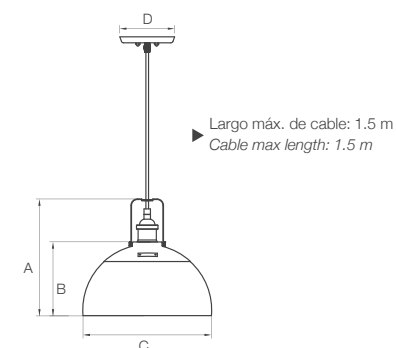
Hanging glass luminaire that will set the trend in every space where you place it.



Modelo Model	Fuente de Luz Light Source	Potencia Power	Voltaje Voltage	Tipo de Base Base Type	Instalación Installation	Bulbos Bulbs	Código Code
Cálce	Incand/CFL/LED	100 W (Incand)	120 V	E27	Colgar	1	P06268-36

Dimensiones Generales / General Dimensions

A (mm)	B (mm)	C (mm)	D (mm)
273	172	300	127



Los valores indicados de flujo luminoso y potencia son nominales, y tienen una tolerancia de $\pm 10\%$.





Ventus

Características / Characteristics

Luminaria colgante de vidrio que marcará la tendencia en cada espacio en que la coloques.

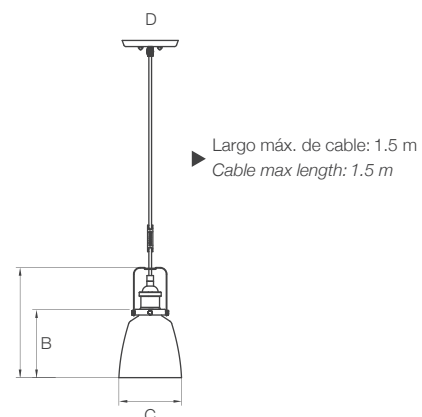
Hanging glass luminaire that will set the trend in every space where you place it.



Modelo Model	Fuente de Luz Light Source	Potencia Power	Voltaje Voltage	Tipo de Base Base Type	Instalación Installation	Bulbos Bulbs	Código Code
Ventus	Incand/CFL/LED	100 W (Incand)	120 V	E27	Colgar	1	P06273-36

Dimensiones Generales / General Dimensions

A (mm)	B (mm)	C (mm)	D (mm)
251	156	143	127



Los valores indicados de flujo luminoso y potencia son nominales, y tienen una tolerancia de $\pm 10\%$.



Ferrum

Características / Characteristics

Amplia campana colgante que será el centro de atención en el espacio que se coloque.

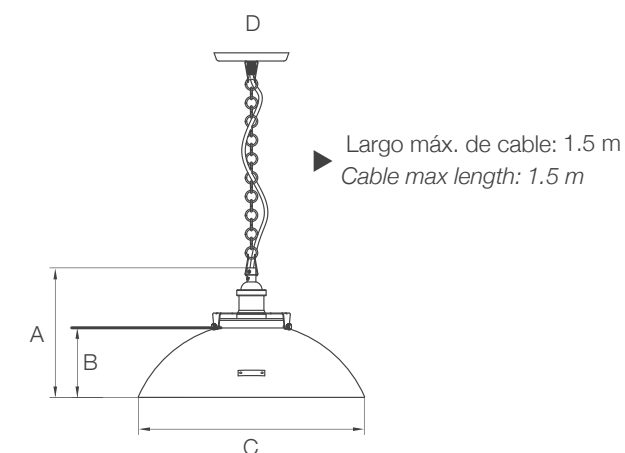
Wide hanging hood that will be the center of attention in the space that is placed.



Modelo Model	Fuente de Luz Light Source	Potencia Power	Voltaje Voltage	Tipo de Base Base Type	Instalación Installation	Color Color	Bulbos Bulbs	Código Code
Ferrum	Incand/CFL/LED	100 W (Incand)	120 V	E27	Colgar	Cobre	1	P06276-36
						Negro	1	P06278-36

Dimensiones Generales / General Dimensions

A (mm)	B (mm)	C (mm)	D (mm)
251	156	143	127



Los valores indicados de flujo luminoso y potencia son nominales, y tienen una tolerancia de $\pm 10\%$.





Ignea

Características / Characteristics

Luminaria esférica ideal para ambientar espacios tanto residenciales como comerciales.

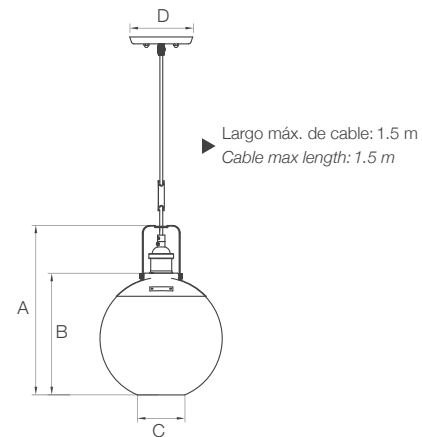
Spherical luminaire ideal for setting both residential and commercial spaces.



Modelo Model	Fuente de Luz Light Source	Potencia Power	Voltaje Voltage	Tipo de Base Base Type	Instalación Installation	Bulbos Bulbs	Código Code
Ignea	Incand/CFL/LED	100 W (Incand)	120 V	E27	Colgar	1	P06267-36

Dimensiones Generales / General Dimensions

A (mm)	B (mm)	C (mm)	D (mm)
334	247	96	127



Los valores indicados de flujo luminoso y potencia son nominales, y tienen una tolerancia de ±10%.



Cascada

Características / Characteristics

Campana colgante de luz directa en aplicaciones comerciales o residenciales. Ideal para aplicaciones de luz puntual, disponible en variedad de colores.

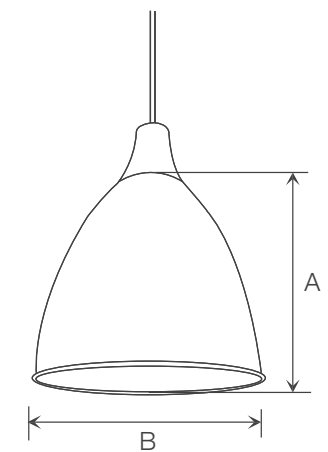
Direct light pendant hood in commercial or residential applications. Ideal for point light applications, available in a variety of colors.



Modelo Model	Fuente de Luz Light Source	Potencia Power	Voltaje Voltage	Tipo de Base Base Type	Instalación Installation	Color Color	Bulbos Bulbs	Código Code
Cascada	Incand/CFL/LED	100 W (Incand)	120 V	E27	Colgar	Negro	1	P03804-22

Dimensiones Generales / General Dimensions

A (mm)	B (mm)
257	304



Los valores indicados de flujo luminoso y potencia son nominales, y tienen una tolerancia de ±10%.





Angle

Características / Characteristics

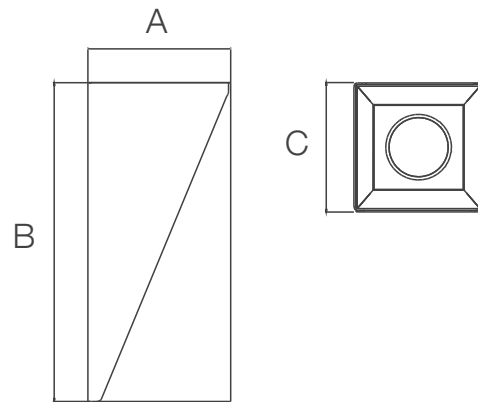
Luminaria pendant ideal para iluminación puntual y acentos arquitectónicos.
Pendant luminaire ideal for spot lighting and architectural accents.



Modelo Model	Fuente de Luz Light Source	Potencia Power	Voltaje Voltage	Tipo de Base Base Type	Instalación Installation	Color Color	Bulbos Bulbs	Código Code
Angle	PAR 30	100 W (Incand)	120 V	E27	Colgar	Blanco Texturado	1	P07027-36

Dimensiones Generales / General Dimensions

	A (mm)	B (mm)	C (mm)
E27-Par30	115	345	115



Los valores indicados de flujo luminoso y potencia son nominales, y tienen una tolerancia de ±10%.





Light your world

Importado

Contenido General

INDUSTRIAL



Páginas 86-95

LED Hermética Eco Proof, 705 LED Hermética 2X18W, 705 Eco Slim, High Bay GC015, High Bay GC350 Wallpack HB, Mini Wallpack LED

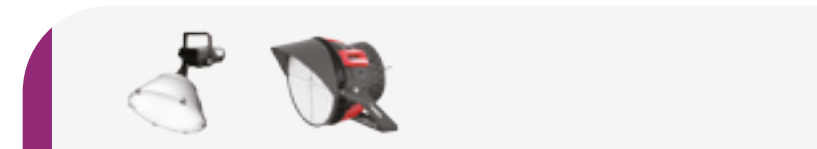
EMERGENCIA



Páginas 96-107

Driver de Emergencia UL, Driver de Emergencia Estándar, Bala LED de emergencia, 60 LED, E-40, E-45, Aplique de Emergencia, Rango LED, E30, E-50

DEPORTIVAS



Páginas 108-111

Olympic HID, Sylveo Sports

EXTERIORES



Páginas 112-121

Jeta LED HW, Jeta LED LW, Jeta con sensor, Bolardo LED, Kalé Street Light, Optimi LED Street Light, Moonlight II

RESIDENCIAL-COMERCIAL



Páginas 122-129

Cinta LED RGB, Manguera LED, Spot LED, LED Panel Square, LED Panel Round EMP, Panel IP SP

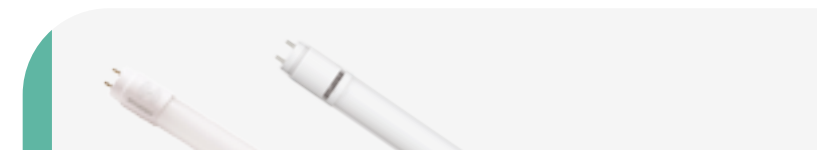
LÁMPARAS



Páginas 130-147

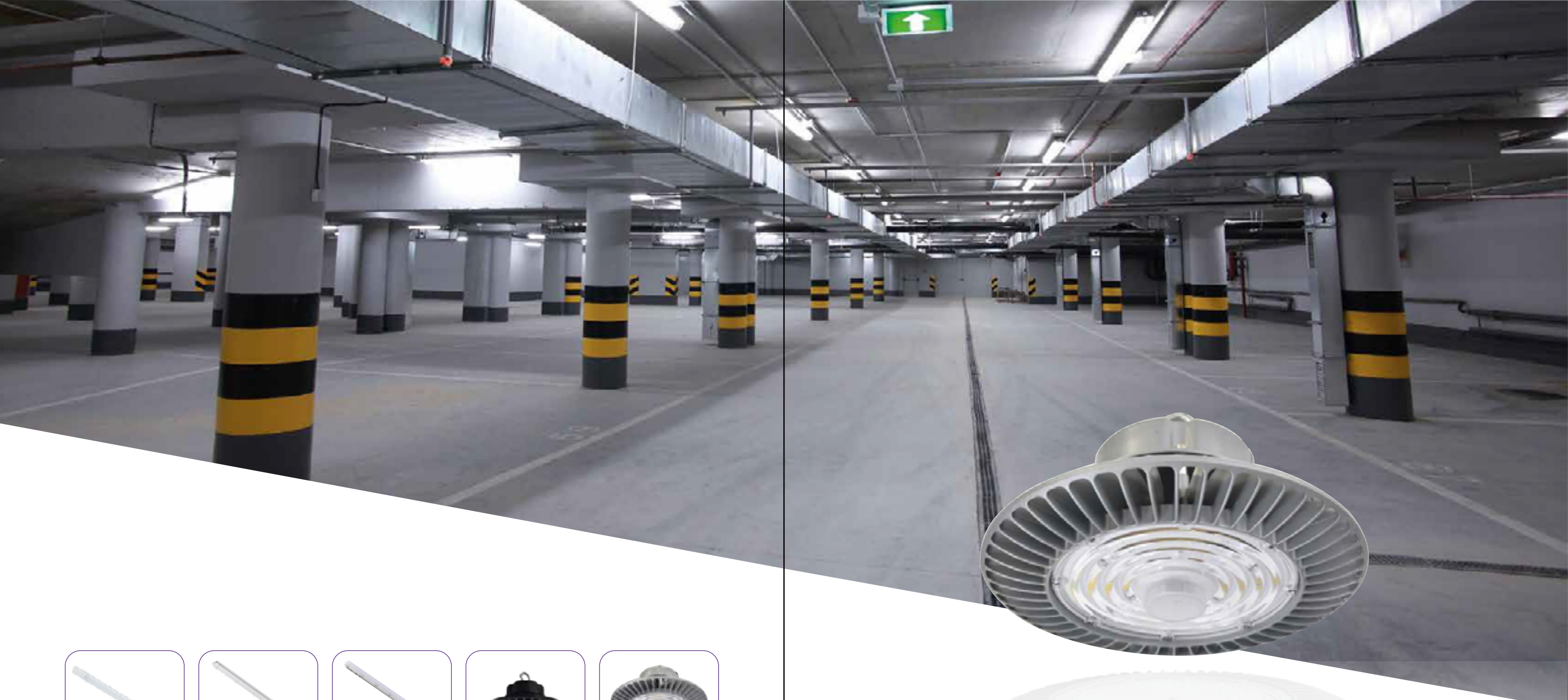
LED A60, LED GU10, Vela LED, Bombillo LED RGB, Vintage LED, LED HP, LED Flat, Radiance LED, A60 con sensor, A60 RGB, Globo Wifi, 4-Spot Sensor

TUBOS LED



Páginas 148-153

Tubo Led Estándar, Tubo LED High Spec



- 

88 LED HERMÉTICA
ECO PROOF
- 

89 705 LED
HERMÉTICA
2X18W
- 

90 705 ECO SLIM
- 

91 HIGH BAY
GC015
- 

92 HIGH BAY
GC350
- 

93 WALLPACK HB
- 

94 MINI WALLPACK
LED

**Productos con
Calidad y Respaldo**

INDUSTRIAL
Páginas 86-95

LED Hermética Eco Proof

Características / Characteristics

Luminaria lineal tipo hermética, con carcasa de policarbonato y LED de alta eficacia.

Hermetic type linear luminaire, with polycarbonate housing and high efficacy LED.

Proyección uniforme de la luz que proporciona un sistema de iluminación limpio y sencillo.

Uniform projection of light that provides a clean and simple lighting system.

Reduce los costos de consumo de energía y de mantenimiento.

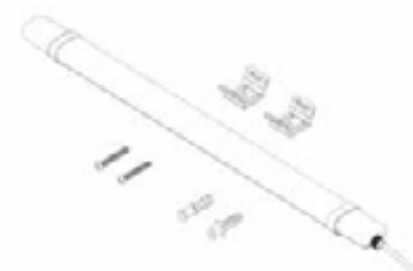
Reduces energy consumption and maintenance costs.



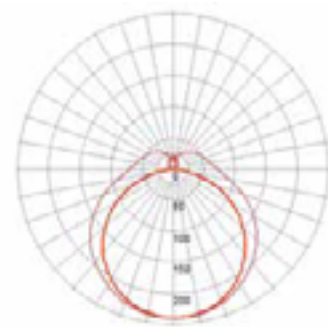
Modelo Model	Potencia Power	Flujo Luminoso Luminous flux	Eficacia Efficacy	Temp. de color Color temp.	Peso Weight	Código Code
LED Hermética Eco Proof	36 W	3500 lm	>97 lm/W	6500 K	0,42 kg	P28374

Dimensiones Generales / General Dimensions

Nominal	A (mm)	B (mm)	C (mm)
P28374	53	1230	35



Curva Fotométrica / Photometric Curve



LED Hermética Eco Proof 36W DL

Los valores indicados de flujo luminoso y potencia son nominales, y tienen una tolerancia de ±10%.



705 LED Hermética 2X18W

Características / Characteristics

Luminaria industrial tipo hermética, con tubo LED de difusor en vidrio, 2x18W T8, de alta eficacia.

Weatherproof type industrial luminaire, with glass diffuser LED tube, 2X18W T8, of high efficacy.

Chasis de polímero ABS y carcasa en poliestireno de alta transparencia. Acabado profesional con soportes tipo clip de policarbonato.

ABS-type polymer chassis and high-transparency polystyrene housing. Professional finish with polycarbonate clip-on brackets

Proyección uniforme de la luz que proporciona un sistema de iluminación limpio y sencillo.

Uniform projection of light that provides a clean and simple lighting system.

Reduce los costos de consumo de energía y de mantenimiento.

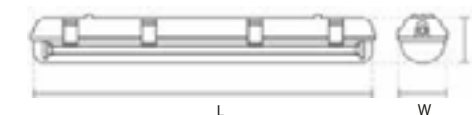
Reduces energy consumption and maintenance costs.



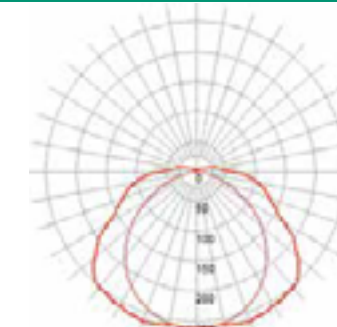
Modelo Model	Potencia Power	Flujo Luminoso Luminous flux	Eficacia Efficacy	Temp. de color Color temp.	Peso Weight	Código Code
705 LED Hermética 2X18W	36 W	3200 lm	>88 lm/W	6500 K	1,34 kg	P23462

Dimensiones Generales / General Dimensions

Nominal	W (mm)	L (mm)	H (mm)
P23462	105	1285	61



Curva Fotométrica / Photometric Curve



705 LED Hermética 2X18W DL

Los valores indicados de flujo luminoso y potencia son nominales, y tienen una tolerancia de ±10%.





705 Eco Slim

Características / Characteristics

Por su diseño robusto y hermético puede operar en ambientes con altos niveles de humedad.

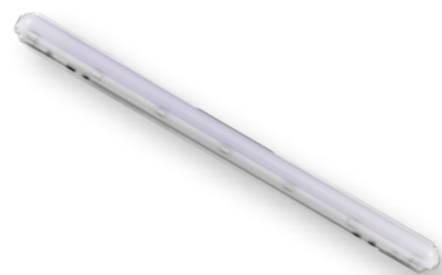
Due to its robust and hermetic design, it can operate in environments with high humidity levels.

Posee un sistema de sujeción que permite instalación de sobreponer por medio de prensas de aluminio.

It has a fastening system that allows the superimposed installation by aluminum presses.

Carcasa de policarbonato resistente a impactos y difusor opaco que evita el deslumbramiento.

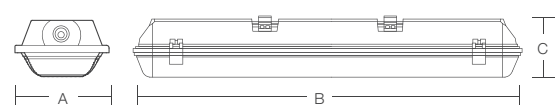
Impact resistant polycarbonate housing and opaque diffuser that prevents glare.



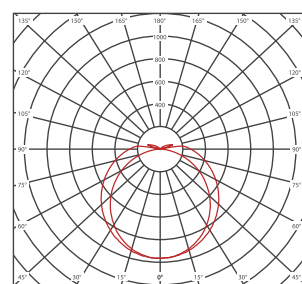
Modelo Model	Potencia Power	Flujo Luminoso Luminous flux	Eficacia Efficacy	Temp. de color Color temp.	Peso Weight	Código Code
705 Eco Slim LED	40 W	4200 lm	>105 lm/W	6500 K	1,33 kg	P24307

Dimensiones Generales / General Dimensions

Dimensión Nominal	A (mm)	B (mm)	C (mm)
P24307	80	1180	70



Curva Fotométrica / Photometric Curve



C0 / C180 C90 / C270
cd / 1000 lm

705 Eco Slim 40W DL

Los valores indicados de flujo luminoso y potencia son nominales, y tienen una tolerancia de ±10%.



High Bay GC015

Características / Characteristics

Luminaria LED tipo Campana para instalación colgante; módulo LED de alta eficacia y driver de alta calidad.

High-Bay luminaire for pendant installation; high efficacy LED module and high quality driver.

Diseño moderno con estructura robusta en aluminio inyectado que brinda una perfecta disipación de calor.

Modern design with a robust die-cast aluminum structure that provides perfect heat dissipation.

Proyección uniforme de la luz; reduce los costos de mantenimiento.

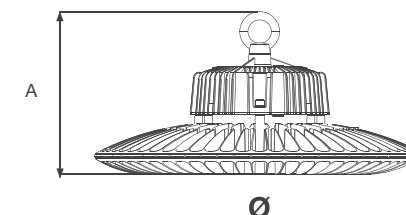
Uniform projection of light; reduces maintenance costs.



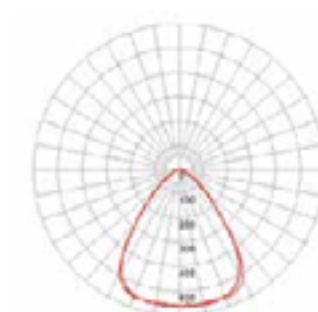
Código Code	Descripción Description	Potencia Power	Flujo Luminoso Luminous flux	Eficacia Efficacy	Temp. Color Color Temp.	Ángulo de apertura Beam angle
P23713	Campana LED 100W DL GC015	100 W	12600 lm	>126 lm/W	6000K	90°
P23718	Campana LED 150W DL GC015	150 W	18900 lm	>126 lm/W	6000K	90°
P23719	Campana LED 200W DL GC015	200 W	24100 lm	>121 lm/W	6000K	60°

Dimensiones Generales / General Dimensions

Código Code	A (mm)	Ø (mm)
P23713	153	230
P23718	161	270
P23719	169	320



Curva Fotométrica / Photometric Curve



High Bay GC015 100W

Los valores indicados de flujo luminoso y potencia son nominales, y tienen una tolerancia de ±10%.





High Bay GC350

Características / Characteristics

Luminaria LED tipo Campana para instalación colgante; módulo LED de alta eficacia y driver atenuable 0-10V de alta calidad.

High-Bay luminaire for pendant installation; high efficacy LED module and high quality driver with 0-10V dimming function.

Diseño moderno con estructura robusta en aluminio inyectado que brinda una perfecta disipación de calor.

Modern design with a robust die-cast aluminum structure that provides perfect heat dissipation.

Proyección uniforme de la luz; reduce los costos de mantenimiento.

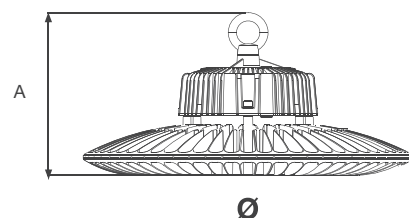
Uniform projection of light; reduces maintenance costs.



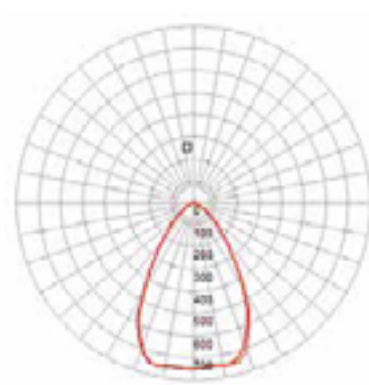
Código Code	Descripción Description	Potencia Power	Flujo Luminoso Luminous flux	Eficacia Efficacy	Temp. Color Color Temp.	Ángulo de apertura Beam angle
P23752	Campana LED ETL 100W GC350	100 W	15000 lm	>150 lm/W	5700K	90°
P23753	Campana LED ETL 150W GC350	150 W	22000 lm	>147 lm/W	5700K	60°
P23754	Campana LED ETL 200W GC350	200 W	29000 lm	>145 lm/W	5700K	60°

Dimensiones Generales / General Dimensions

Código Code	A (mm)	Ø (mm)
P23752	147	230
P23753	156	270
P23754	157	320



Curva Fotométrica / Photometric Curve



High Bay GC350 200W

Los valores indicados de flujo luminoso y potencia son nominales, y tienen una tolerancia de ±10%.



Wallpack HB

Características / Characteristics

Ideal para sustituir luminarias HID.

Ideal to replace HID luminaires.

Tecnología LED.

LED technology.

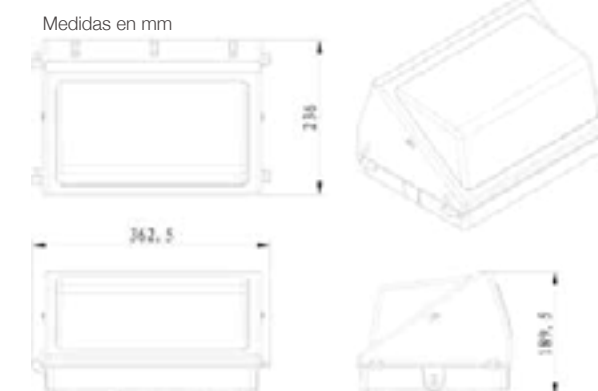
Carcasa de aluminio. De fácil instalación.

Aluminum housing. Easy installation.



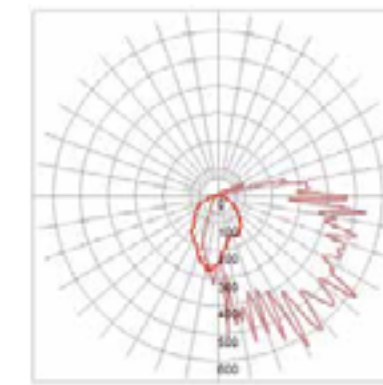
Código Code	Descripción Description	Potencia Power	Flujo Luminoso Luminous flux	Eficacia Efficacy	Temp. Color Color Temp.	Peso Weight
P26044	Wallpack HB 50W	50 W	6400 lm	≥ 128 lm/W	5000K	3.9 kg

Dimensiones Generales / General Dimensions



Los valores indicados de flujo luminoso y potencia son nominales, y tienen una tolerancia de ±10%.

Curva Fotométrica / Photometric Curve



Wallpack HB 50W





Mini Wallpack LED

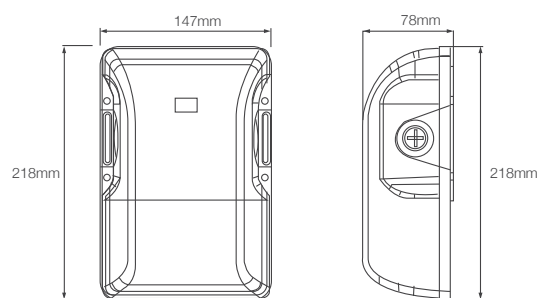
Características / Characteristics

- Instalación sobrepuesta.
Superimposed installation
- Fácil instalación.
Easy installation.
- Fotocelda incluida.
Photocontrol included.

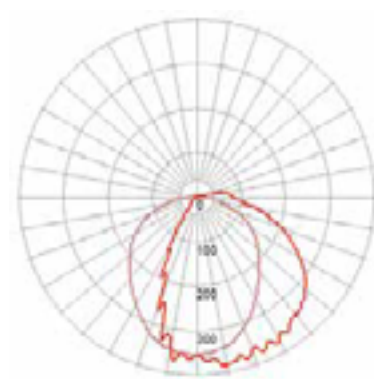


Código Code	Descripción Description	Potencia Power	Flujo Luminoso Luminous flux	Eficacia Efficacy	Temp. Color Color Temp.	Peso Weight
P72412	Mini Wallpack LED	30 W	3700 lm	123 lm/W	5700K	0,92 kg

Dimensiones Generales / General Dimensions



Curva Fotométrica / Photometric Curve



Mini Wallpack LED

Los valores indicados de flujo luminoso y potencia son nominales, y tienen una tolerancia de $\pm 10\%$.





- 
98 DRIVER DE EMERGENCIA UL
- 
99 DRIVER DE EMERGENCIA ESTÁNDAR
- 
100 BALA LED DE EMERGENCIA
- 
101 60 LED
- 
102 E-40
- 
103 E-45
- 
104 APLIQUE DE EMERGENCIA
- 
105 RANGO LED
- 
106 E-30
- 
107 E-50



Productos de Seguridad con Respaldo

EMERGENCIA
Páginas 96-107

Driver de Emergencia UL

Características / Characteristics

Driver de emergencia con batería recargable de LiFePO4 para un respaldo mínimo de 90 minutos; ideal para drivers de módulo LED cuya corriente de salida sea menor a 3A.

Emergency driver with rechargeable LiFePO4 battery for a minimum backup of 90 minutes; excellent option for LED drivers whose output current is less than 3A.

Cuenta con interruptor de prueba e indicador LED de carga (enciende sólo durante el estado de carga de la batería).

It has a test switch and LED charge indicator (it lights only during battery charging status).

Potencia de salida constante.

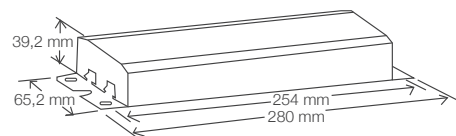
Constant output power.



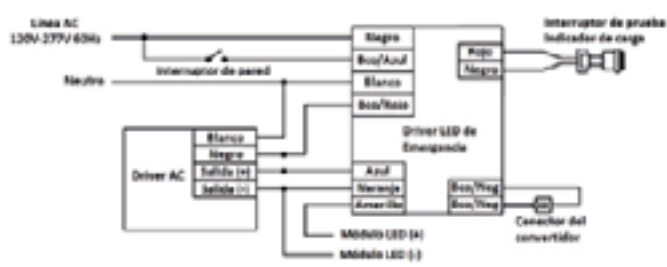
Potencia de Entrada Input Power	Tensión de Entrada Input voltage	Corriente de Entrada Input current	Frecuencia Frequency	Potencia de salida constante Constant output power	Tensión de Salida Output voltage	Corriente de salida Output current
5 W	120-277V AC	50 mA	60 Hz	7W	10-60V DC	120-700 mA

Tipo de Batería Battery type	Tensión de Batería Battery voltage	Carga eléctrica de batería Battery capacity	Tiempo de carga Charging time	Tiempo de autonomía Discharge time	Ciclos carga/des-carga Charge/Discharge cycles	Protección contra sobretensiones Surge protection
LiFePO4	6,4V DC	3200 mAh	24 h	>90 min	2000	4 kV

Dimensiones Generales / General Dimensions



- M0001659 BE BARRA LED SYLELD07UNV-L (sin tubería metálica flexible)
- M0001672 BE BARRA LED SYLELD07UNV-L (con tubería metálica flexible)



Driver de Emergencia Estándar

Características / Characteristics

Driver de emergencia con batería recargable de Li-ion para un respaldo mínimo de 90 minutos; ideal para lámparas y luminarias LED de driver interno.

Emergency driver with rechargeable Li-ion battery for a minimum backup of 90 minutes; excellent option for LED lamps and luminaires with internal driver.

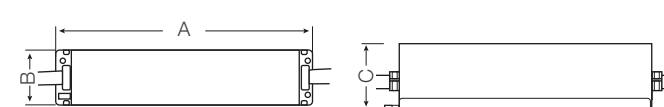
Cuenta con interruptor de prueba y LED indicador de carga.

It has a test switch and a LED charge indicator.

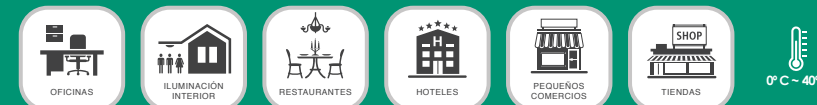
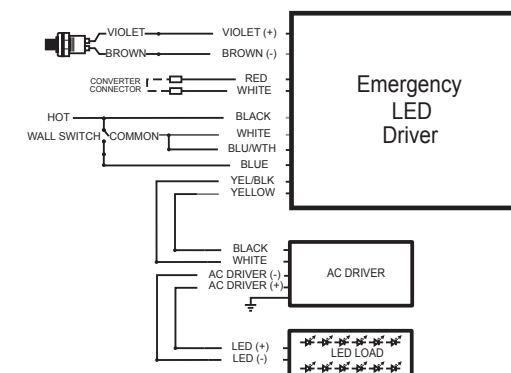


Código Code	Descripción Description	Tensión de entrada Input voltage	Frecuencia Frequency	Tensión de Salida Output voltage	Tiempo de carga Charging time	Tiempo de autonomía Discharge time	Potencia máxima de salida constante Max output constant power	Contiene interruptor de prueba y LED indicador de carga.
P23797	Driver Emergencia LED 25W	120-277V AC	50-60 Hz	170V DC	24 h	>90 min	25W	Contiene interruptor de prueba y LED indicador de carga.
P23798	Driver Emergencia LED 40W						40W	

Dimensiones Generales / General Dimensions



Dimensión Nominal	A (mm)	B (mm)	C (mm)
P23797	304	70	70
P23798	304	70	70



Kit LED de Emergencia

Características / Characteristics

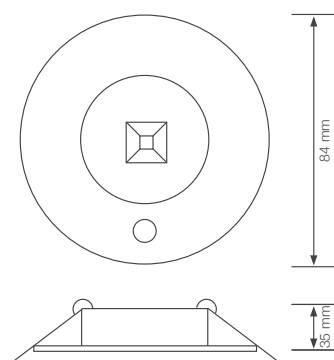
Luminaria LED para iluminación de emergencia, para montaje incrustada en techo, con diseño moderno y robusto. Proyección uniforme de la luz, con batería de Ni-Cd integrada para brindar más de 90 minutos de autonomía.

LED luminaire for emergency lighting, for embedded ceiling mounting, with a modern and robust design. Uniform projection of light, with integrated Ni-Cd battery to provide more than 90 minutes of autonomy.

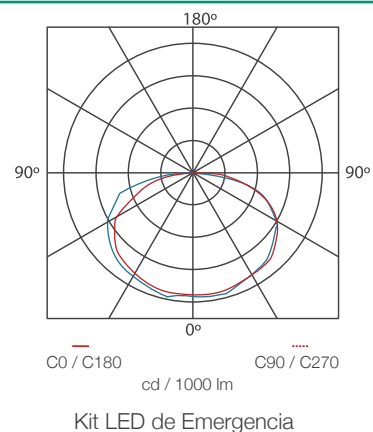


Código Code	Descripción Description	Potencia LED LED power	Potencia máxima de entrada Max input power	Tensión de entrada Input Voltage	Flujo luminoso Luminous Flux	Temp. de Color Color Temp.	Tiempo de carga Charging time	Tiempo de autonomía Discharge time
P26784	Kit LED de Emergencia	1.2 W	4.5 W	120-240V AC	170 lm	6000 K	24 h	120 min

Dimensiones Generales / General Dimensions



Curva Fotométrica / Photometric Curve



Los valores indicados de flujo luminoso y potencia son nominales, y tienen una tolerancia de ±10%.



60 LED

Características / Characteristics

Luminaria LED de Emergencia para aplicación residencial y comercial; instalación de sobreponer, colgante y uso portátil.

Emergency LED luminaire for residential and commercial application; superimposed/pendant installation and portable use.

Posee una batería integrada para brindar 4 horas de autonomía en alta salida luminosa (100%) u 8 horas en baja salida luminosa (50%).

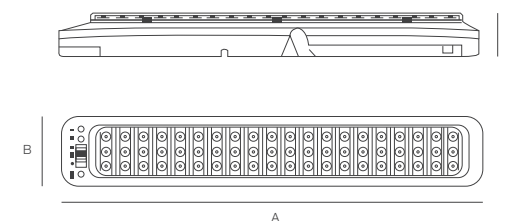
It has a built-in battery to provide 4 hours of autonomy in high light output (100%) or 8 hours in low light output (50%).



Potencia de entrada Input power	Flujo Luminoso luminous flux	Temp. de color Color Temp.	Tipo de Batería Battery type	Tensión de batería Battery Voltage	Carga eléctrica de batería Battery capacity	Modos de operación Operating modes	Tiempo de carga Charging time	Tiempo de autonomía Discharge time
4.2 W	250 lm	6500 K	Li-ion	2x3.6V DC	2 Ah	100% / 50%	24 h	4 h (100%) / 8 h (50%)

Dimensiones Generales / General Dimensions

Código Code	A (mm)	B (mm)	C (mm)
P25121	445	75	45



Los valores indicados de flujo luminoso y potencia son nominales, y tienen una tolerancia de ±10%.





E-40/R2

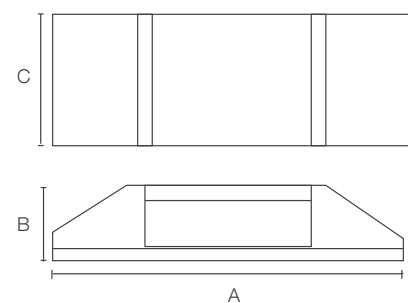
Características / Characteristics

Autonomía de operación superior a los 90 minutos.
The discharge time is greater than 90 minutes.
Cumple con los requerimientos de la norma NFPA101.
Meets the requirements of NFPA101 standard.
Batería de Níquel-Cadmio.
Nickel-Cadmium battery.



Potencia de entrada <i>Input power</i>	Flujo luminoso <i>Luminous flux</i>	Temp. de Color <i>Color Temp.</i>	Vida útil LED <i>LED life span</i>	Atenuable <i>Dimmable</i>	Tipo de batería <i>Battery Type</i>
2 W	220 lm	6500 K	30.000 h	No	Ni-Cd
Potencia de salida <i>Output power</i>	Aislamiento <i>Protection Class</i>	Tensión de salida <i>Output voltage</i>	Carga eléctrica de batería <i>Battery capacity</i>	Tiempo de carga <i>Charging time</i>	Tiempo de autonomía <i>Discharge time</i>
1.6 W	Clase II	9.5V DC	1 Ah	24 h	>90 min

Dimensiones Generales / General Dimensions

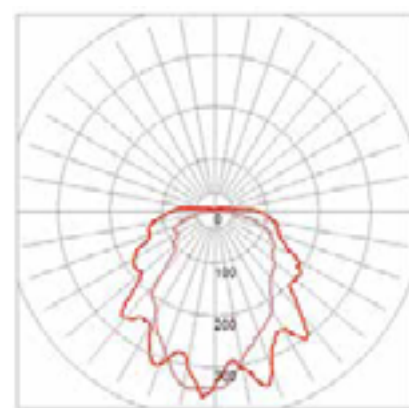


Code	A (mm)	B (mm)	C (mm)
P24255	301.5	58.7	131
P23343	301.5	58.7	131

Los valores indicados de flujo luminoso y potencia son nominales, y tienen una tolerancia de ±10%.



Curva Fotométrica / Photometric Curve



E-45/R1

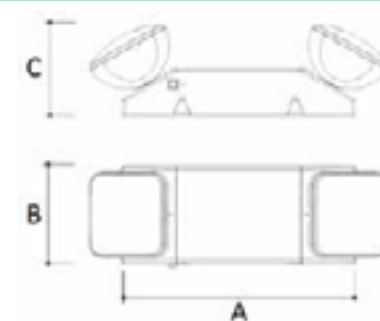
Características / Characteristics

Autonomía de operación superior a los 90 minutos.
The discharge time is greater than 90 minutes.
Cumple con los requerimientos de la norma NFPA101.
Meets the requirements of NFPA101 standard.
Batería de Níquel-Cadmio.
Nickel-Cadmium battery.



Potencia de entrada <i>Input power</i>	Flujo luminoso <i>Luminous flux</i>	Temp. de Color <i>Color Temp.</i>	Vida útil LED <i>LED life span</i>	Atenuable <i>Dimmable</i>	Tipo de batería <i>Battery Type</i>
2.8 W	170 lm	6500 K	30.000 h	No	Ni-Cd
Potencia de salida <i>Output power</i>	Aislamiento <i>Protection Class</i>	Tensión de salida <i>Output voltage</i>	Carga eléctrica de batería <i>Battery capacity</i>	Tiempo de carga <i>Charging time</i>	Tiempo de autonomía <i>Discharge time</i>
1.8 W	Clase II	11V DC	1 Ah	24 h	>90 min

Dimensiones Generales / General Dimensions

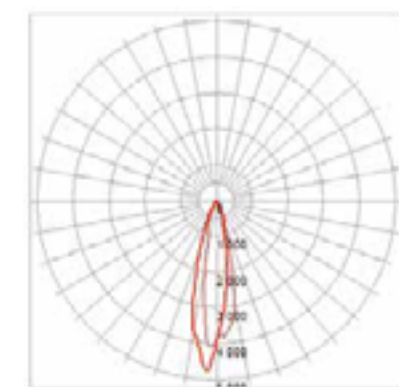


Código <i>Code</i>	A (mm)	B (mm)	C (mm)
P24197	309.9	130	119
P23342	309.9	130	119

Los valores indicados de flujo luminoso y potencia son nominales, y tienen una tolerancia de ±10%.



Curva Fotométrica / Photometric Curve



Aplicado de Emergencia

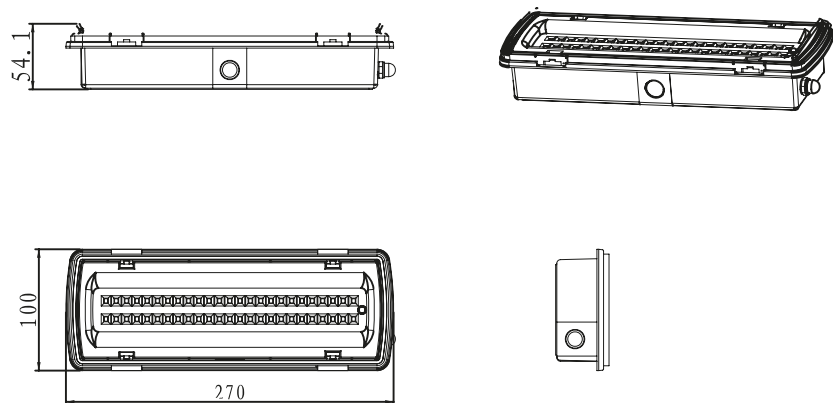
Características / Characteristics

Autonomía de operación superior a los 180 minutos.
The discharge time is greater than 180 minutes.
 Interruptor de prueba y LED indicador de carga.
Test switch and charging LED indicator.
 Instalación de sobreponer.
Superimposed installation.
 Batería tipo Ion de Litio.
Li-ion battery.



Código Code	Potencia de Entrada Input power	Flujo luminoso Luminous flux	Temp. de color Color Temp.	Atenuable Dimmable	Tipo de batería Battery Type
P26848	4.4 W	300 lm	6000 K	No	Li-ion
Tensión de batería Battery voltage	Carga eléctrica de batería Battery capacity	Tiempo de carga Charging time	Tiempo de autonomía Discharge time		
7.2V DC	1.5 Ah	24 h	>180 min		

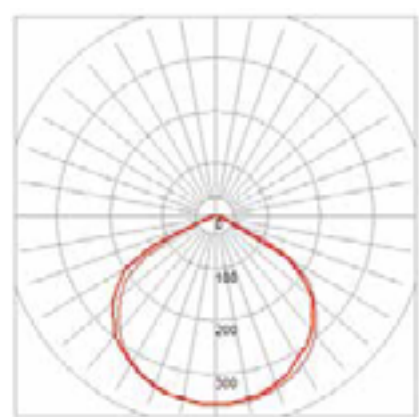
Dimensiones Generales / General Dimensions



Los valores indicados de flujo luminoso y potencia son nominales, y tienen una tolerancia de ±10%.



Curva Fotométrica / Photometric Curve



Rango LED

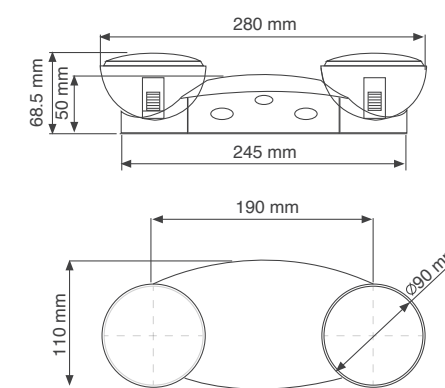
Características / Characteristics

Autonomía de operación superior a los 90 minutos.
The discharge time is greater than 90 minutes.
 Interruptor de prueba e indicador LED de carga.
Test switch and charging LED indicator.
 Batería de Níquel-Metalhidruro (Ni-MH).
Nickel-Metal Hydride battery.



Código Code	Potencia de Entrada Input power	Max. Potencia de salida Max. output power	Flujo luminoso Luminous flux	Temp. de color Color Temp.	Tiempo de autonomía Discharge time
P24544	1 W	2.4 W	200 lm	6500 K	>90 min
Atenuable Dimmable	Tipo de batería Battery type	Tensión de batería Battery voltage	Carga eléctrica de batería Battery capacity	Tiempo de carga Charging time	
No	Ni-MH	3.6V DC	1 Ah	24 h	

Dimensiones Generales / General Dimensions



Los valores indicados de flujo luminoso y potencia son nominales, y tienen una tolerancia de ±10%.





E-30

Características / Characteristics

Autonomía de operación superior a los 180 minutos.

The discharge time is greater than 180 minutes

Interruptor de prueba e indicador LED de carga.

Test switch and charging LED indicator.

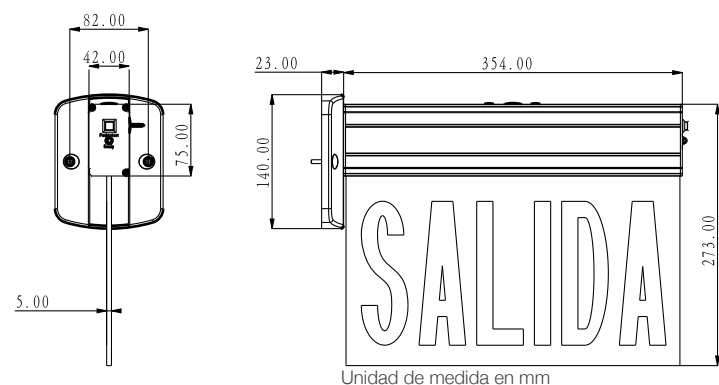
Batería de Níquel-Cadmio.

Nickel-Cadmium battery.



Código Code	Potencia de Entrada Input power	Color de luz Light color	Tipo de batería Battery Type	Atenuable Dimmable	Tensión de batería Battery voltage
P24531	3 W	Verde / Green	Ni-Cd	No	3.6V DC
Carga eléctrica de batería Battery capacity		Tiempo de carga Charging time		Tiempo de autonomía Discharge time	
600 mAh		24 h		>180 min	

Dimensiones Generales / General Dimensions



Los valores indicados de flujo luminoso y potencia son nominales, y tienen una tolerancia de $\pm 10\%$.



E-50

Características / Characteristics

Autonomía de operación superior a los 90 minutos.

The discharge time is greater than 90 minutes

Interruptor de prueba e indicador LED de carga.

Test switch and charging LED indicator.

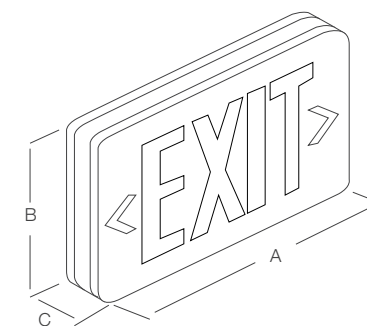
Batería de Níquel-Cadmio.

Nickel-Cadmium battery.



Potencia de Entrada Input power	Color de luz Light color	Tipo de batería Battery Type	Atenuable Dimmable	Tensión de batería Battery voltage
1.8 W	Verde / Green	Ni-Cd	No	1.2V DC
Carga eléctrica de batería Battery capacity		Tiempo de carga Charging time		Tiempo de autonomía Discharge time
1 Ah		24 h		>90 min

Dimensiones Generales / General Dimensions



Código Code	A (mm)	B (mm)	C (mm)
P24589	295	190	44

Los valores indicados de flujo luminoso y potencia son nominales, y tienen una tolerancia de $\pm 10\%$.





110 SYLVEO SPORTS



111 OLYMPIC HID

**Productos de
Iluminación LED para
espacios deportivos**

DEPORTIVAS
Páginas 108-111



Sylveo Sports

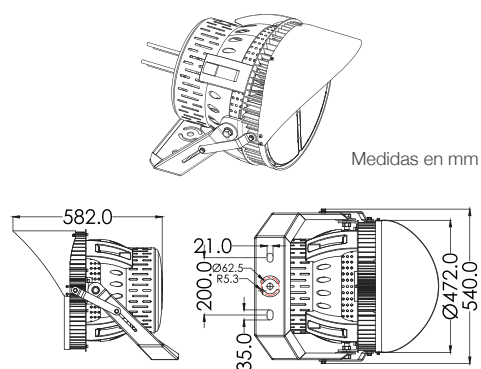
Características / Characteristics

Excelente opción para espacios deportivos.
Excellent option for sport fields.
Con visera para un mejor direccionamiento luminoso.
Sky shield for better light directing.
Carcasa de aluminio.
Aluminum housing.
Ajustable y de fácil instalación.
Adjustable and easy installation.

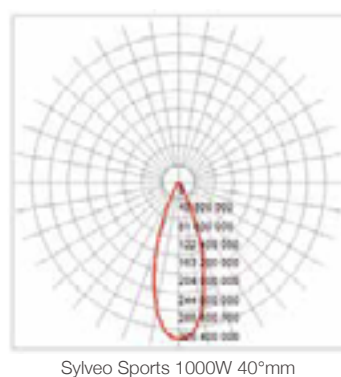


Código Code	Descripción Description	Potencia Power	Flujo Lum. Lum. Flux	Eficacia Efficacy	Temp. de color Color temp.
P23642	LED SYLVEO SPORTS 15D	1000 W	130000 lm	≥ 130 lm/W	5000 K
P23643	LED SYLVEO SPORTS 40D				
P23644	LED SYLVEO SPORTS 15D	1200 W	156000 lm		
P23645	LED SYLVEO SPORTS 40D				

Dimensiones Generales / General Dimensions



Curva Fotométrica / Photometric Curve



Los valores indicados de flujo luminoso y potencia son nominales, y tienen una tolerancia de ±10%.



Olympic HID

Características / Characteristics

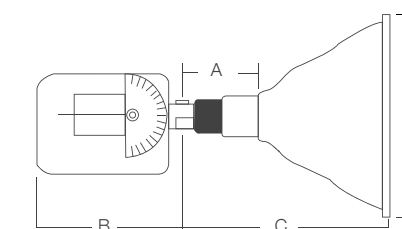
Proyector de alto rendimiento luminoso utilizado en iluminación exterior.
Luminous high-performance projector used for outdoor lighting.
Utiliza un reflector de revolución de aluminio anodizado para protegerlo de la oxidación.
It uses an anodized aluminum revolution reflector to protect it from oxidation.
Vidrio temperado protector muy resistente.
It has a resistant and protective tempered glass.
Proporciona un haz con un estricto control en la distribución luminosa.
Provides a beam with strict control in light distribution.



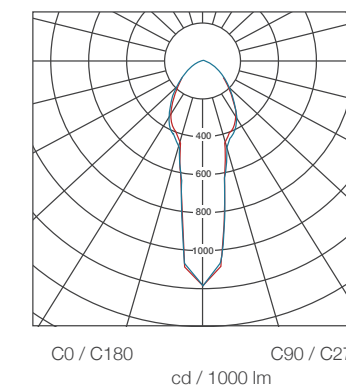
Código Code	Descripción Description	Tecnología Technology	Potencia Power	Flujo Lum. Lum. Flux	Temp. de color Color temp.	Instalación Installation	Designación NEMA NEMA designation	Ángulo de apertura Beam angle	Distancia de proyección Projection Distance
P07432	OLYMPIC MH	Halogenuro Metálico	1000 W	80800 lm	4200 K	Sobrepuesto	T5	70° ~ 100°	32m ~ 44m
P07433	T5 W/BULB		1500 W	124400 lm					

Dimensiones Generales / General Dimensions

A (mm)	B (mm)	C (mm)	D (mm)
230	337	543	545



Curva Fotométrica / Photometric Curve



Los valores indicados de flujo luminoso y potencia son nominales, y tienen una tolerancia de ±10%.





114 JETA LED HW



115 JETA LED LW



116 JETA CON SENSOR



117 BOLLARD LED



118 KALÉ STREET LIGHT



119 OPTIMI LED STREET LIGHT



120 MOONLIGHT II

Productos ideales
para intemperie

EXTERIORES
Páginas 112-121



Jeta LED HW

Características / Characteristics

Excelente opción para aplicaciones en exteriores.

Excellent option for outdoor applications.

Tecnología LED.

LED technology.

Diseño delgado, moderno y robusto con carcasa de aluminio.

Slim, modern and robust design with aluminum housing.

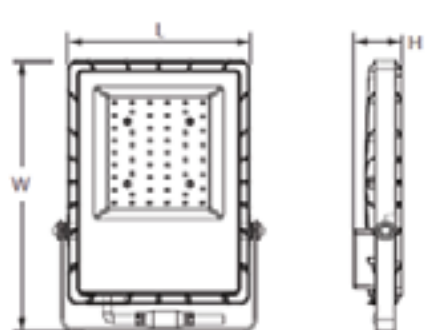
De fácil instalación.

Easy installation.



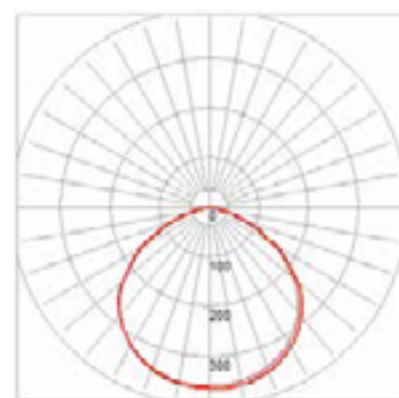
Código Code	Descripción Description	Potencia Power	Flujo Lum. Lum. Flux	Eficacia Efficacy	Temp. de color Color temp.
P23679	LED REFLECTOR JETA DL	100 W	12000 lm	≥ 120 lm/W	6500 K
P23680		150 W	18000 lm		
P23681		200 W	24000 lm		

Dimensiones Generales / General Dimensions



Potencia	L (mm)	W (mm)	H (mm)
100W	179,5	264,5	40
150W	225	330	44
200W	250	365	48

Curva Fotométrica / Photometric Curve



LED Reflector Jeta 150W

Los valores indicados de flujo luminoso y potencia son nominales, y tienen una tolerancia de ±10%.



Jeta LED LW

Características / Characteristics

Excelente opción para aplicaciones en exteriores.

Excellent option for outdoor applications.

Tecnología LED.

LED technology.

Diseño delgado, moderno y robusto con carcasa de aluminio.

Slim, modern and robust design with aluminum housing.

De fácil instalación.

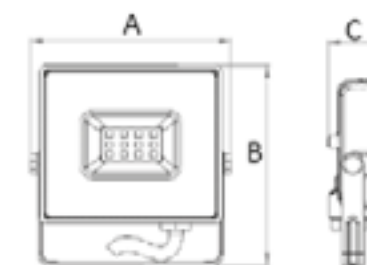
Easy installation.



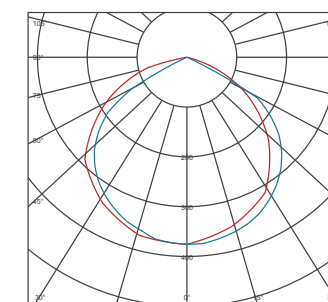
Código Code	Descripción Description	Potencia Power	Flujo Luminoso Luminous flux	Eficacia Efficacy	Temperatura de Color Color temp.
P23320	LED REFLECTOR JETA 10W WW	10 W	850 lm	≥85 lm/W	3000 K
P28636		10 W	950 lm	≥95 lm/W	6500 K
P26146	LED REFLECTOR JETA 20W WW	20 W	1700 lm	≥85 lm/W	3000 K
P28637		20 W	1900 lm	≥95 lm/W	6500 K
P23261	LED REFLECTOR JETA 30W WW	30 W	2850 lm	≥95 lm/W	3000 K
P28638		30 W	3150 lm	≥105 lm/W	6500 K
P28639		50 W	5250 lm	≥105 lm/W	6500 K

Dimensiones Generales / General Dimensions

Potencia Power	A (mm)	B (mm)	C (mm)
10 W	105	98,5	28,7
20 W	129,1	110,7	30,7
30 W	153,1	133,8	30,7
50 W	191,1	163,9	30,7



Curva Fotométrica / Photometric Curve



JETA LED 30W

Los valores indicados de flujo luminoso y potencia son nominales, y tienen una tolerancia de ±10%.





Jeta con Sensor

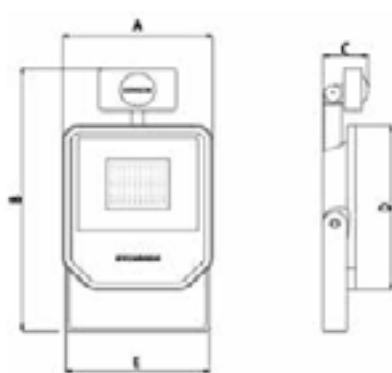
Características / Characteristics

Excelente opción para aplicaciones en exteriores.
Excellent option for outdoor applications.
 Tecnología LED con sensor de movimiento.
LED technology with motion sensing device.
 Diseño delgado, moderno y robusto con carcasa de aluminio.
Slim, modern and robust design with aluminum housing.
 De fácil instalación.
Easy installation.



Código Code	Descripción Description	Potencia Power	Flujo Lum. Lum. Flux	Eficacia Efficacy	Temp. de color Color temp.
P23284	LED REFLECTOR JETA	30 W	2400 lm	≥80 lm/W	6500 K
P23678	DL C/S	50 W	4000 lm		

Dimensiones Generales / General Dimensions



Potencia	A (mm)	B (mm)	C (mm)	D (mm)	E (mm)
30W	136	245	55	160	130
50W	180	310	55	215	160

Los valores indicados de flujo luminoso y potencia son nominales, y tienen una tolerancia de ±10%.



Bolardo LED

Características / Characteristics

Luminaria decorativa LED tipo bolardo. Su diseño compacto crea ambientes atractivos y agradables, proporciona una salida de luz uniforme y bajo consumo de energía.
Bollard-type decorative LED luminaire. Its compact design creates attractive and pleasant environments, provides uniform light output and low energy consumption.



Código Code	Descripción Description	Potencia Power	Flujo Luminoso Luminous flux	Eficiencia Efficacy	Temperatura de Color Color temp.
P24638	LED Deco Bolardo	10 W	700 lm	70 lm/W	3000 K

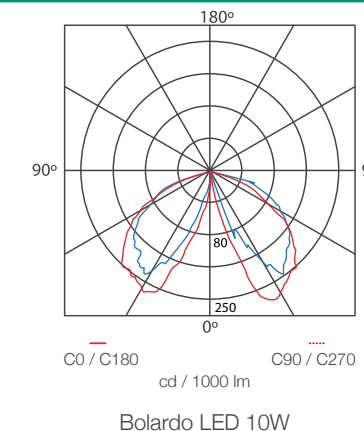
Dimensiones Generales / General Dimensions



Medida en mm

Los valores indicados de flujo luminoso y potencia son nominales, y tienen una tolerancia de ±10%.

Curva Fotométrica / Photometric Curve





Kalé Street Light

Características / Characteristics

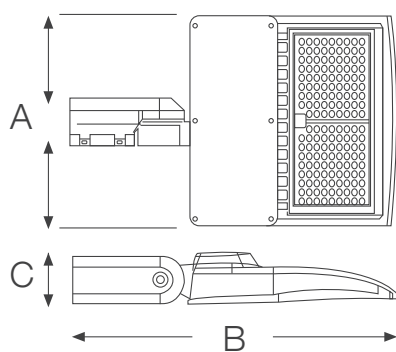
Kalé LED es una luminaria diseñada para dar una solución eficiente y de gran rendimiento lumínico; excelente opción para ser usada en autopistas, cumpliendo los mayores estándares de calidad.

Kalé LED is a street light fixture designed to bring an efficient solution with a great luminous performance, excellent option for its use on roadways, reaching the highest quality standards.



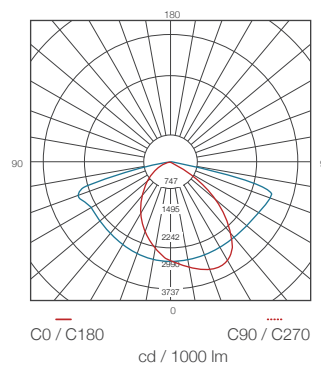
Código Code	Descripción Description	Potencia Power	Flujo Lum. Lum. Flux	Eficacia Efficacy	Temp. de color Color temp.
P28375	UL KALE STREET 5K C/F	60 W	7650 lm	128 lm/W	5000 K
P28376		100 W	13250 lm	133 lm/W	
P28377		150 W	19900 lm	133 lm/W	

Dimensiones Generales / General Dimensions



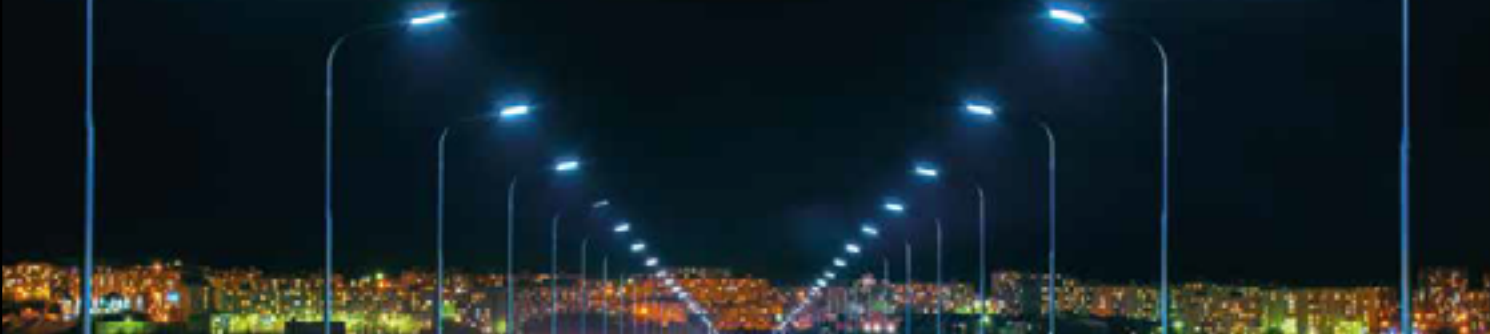
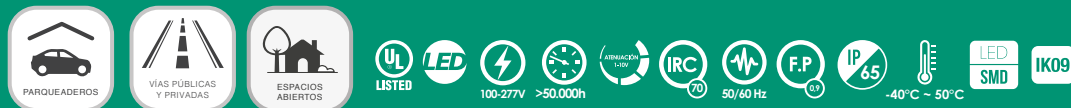
Potencia Power	A (mm)	B (mm)	C (mm)
60W	333	513	81
100W	333	513	81
150W	333	513	81

Curva Fotométrica / Photometric Curve



KALÉ STREET LIGHT

Los valores indicados de flujo luminoso y potencia son nominales, y tienen una tolerancia de ±10%.



Optimi LED Street Light

Características / Characteristics

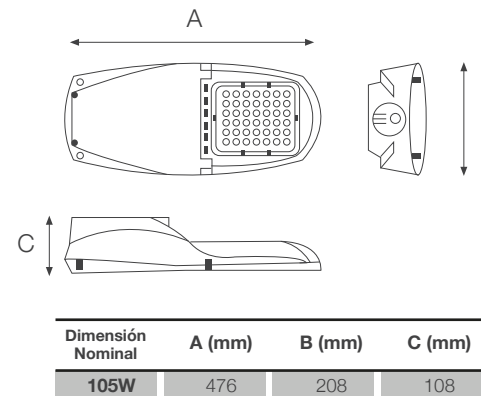
OPTIMI es un equipo de iluminación de alta tecnología que combina un diseño versátil, en un tamaño compacto y de poco peso, lo que la hace una solución inteligente a los requerimientos actuales.

OPTIMI is a high technology lighting equipment that combines a versatile design, in a compact size and low weight, which makes it an intelligent solution for current roadlighting requirements.



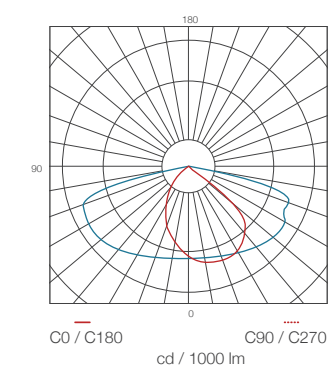
Código Code	Descripción Description	Cant. Chips LED LED Chips Qty.	Flujo Lum. Lum. Flux.	Potencia Power	Eficacia Efficacy	Tipo LED LED type	Óptica Optic	Temp. de color Color temp.
P37589	Optimi	70	14965 lm	<105 W	>125 lm/W	SMD	T3M	4000K

Dimensiones Generales / General Dimensions



Dimensión Nominal	A (mm)	B (mm)	C (mm)
105W	476	208	108

Curva Fotométrica / Photometric Curve



OPTIMI LED

Los valores indicados de flujo luminoso y potencia son nominales, y tienen una tolerancia de ±10%.





Moonlight II

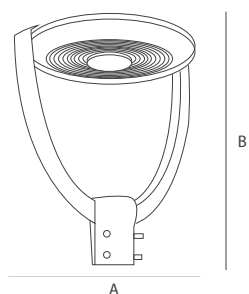
Características / Characteristics

Estética moderna.
Modern esthetic.
Tecnología LED de alta eficacia.
High efficacy LED technology.
Carcasa de aluminio.
Aluminum housing.
De fácil instalación.
Easy installation.



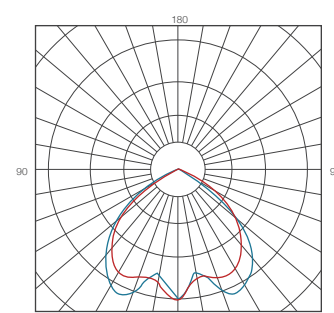
Código Code	Descripción Description	Potencia Power	Flujo Lum. Lum. Flux	Eficacia Efficacy	Temp. de color Color temp.
P23120	Moonlight II 5K	75 W	9750 lm	≥ 130 lm/W	5000

Dimensiones Generales / General Dimensions



Potencia Power	A (mm)	B (mm)	Diámetro para poste (mm):
75W	455	542	60 a 76

Curva Fotométrica / Photometric Curve



MOONLIGHT II

Los valores indicados de flujo luminoso y potencia son nominales, y tienen una tolerancia de ±10%.





124 CINTA LED RGB



125 MANGUERA LED



126 SPOT LED



127 PANEL SQUARE



128 PANEL ROUND EMP



129 VIVA LED

Productos de
Confianza para tu
hogar y negocio

**RESIDENCIAL-
COMERCIAL**
Páginas **122-129**



Cinta LED RGB

Características / Characteristics

Cinta LED RGB de 36W con control remoto, sensor infrarrojo y adaptador incluidos.

36W RGB LED strip with remote control, infrared sensor and adapter included.

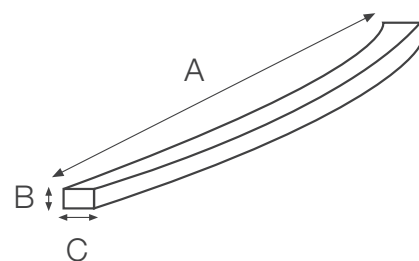
Ideal para darle color a sus espacios.

Ideal to give color to your spaces.



Código Code	Descripción Description	Potencia Power	TCC	Ángulo de Apertura Beam Angle	Tensión DC DC Voltage	Longitud Length	Atenuable Dimmable	Accesorios Accessories
P25258	Cinta LED RGB C/C	36 W	RGB	120°	12V DC	5m	Por control remoto	Adaptador AC/DC, Sensor Infrarrojo, Control Remoto

Dimensiones Generales / General Dimensions



A (mm)	B (mm)	C (mm)
5000	3	10

Los valores indicados de flujo luminoso y potencia son nominales, y tienen una tolerancia de ±10%.



Manguera LED

Características / Characteristics

Manguera LED flexible de 5m para diversidad de aplicaciones.

Variedad de funciones de iluminación seleccionables desde el driver.

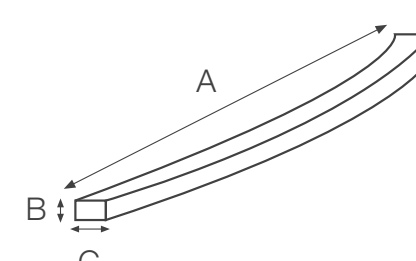
5m flexible LED strip for a variety of applications.

Variety of lighting functions selectable from the driver.



Código Code	Color de Luz Light color	Temp. de Color Color Temp.	Longitud Length	Atenuable Dimmable	Protección IP Driver IP Protection	Potencia Power
P24852	Blanco Cálido	3000 K	5 m	Por fase	IP44	25 W
P24853	Blanco Frío	6500 K				

Dimensiones Generales / General Dimensions



A (mm)	B (mm)	C (mm)
5000	7	10

Los valores indicados de flujo luminoso y potencia son nominales, y tienen una tolerancia de ±10%.





LED Spot

Características / Characteristics

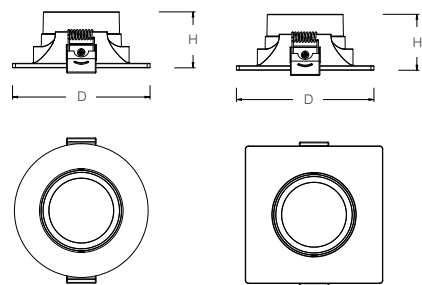
Luminaria LED tipo Spot con driver integrado y clips de fijación para instalación de empotrar. Proyección uniforme de la luz; reduce los costos por consumo de energía y mantenimiento.

LED spot light with integrated driver and fixing clips for recessed installation. Uniform projection of light; it reduces energy consumption and maintenance costs.



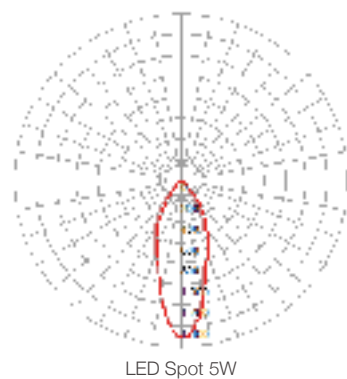
Código Code	Descripción Description	Potencia Power	Flujo Luminoso Luminous Flux	Eficacia Efficacy	Temp. Color Color Temp.	Ángulo de Apertura Beam Angle.	Vida Útil Lifespan
P23208	LED SPOT RD WW	5 W	400 lm	80 lm/W	3000K	38°	20000h
P23209	LED SPOT RD DL				6500K		
P23686	LED SPOT SQ WW				3000K		
P23687	LED SPOT SQ DL				6500K		

Dimensiones Generales / General Dimensions



Potencia Power	D (mm)	H (mm)
5W	90	40

Curva Fotométrica / Photometric Curve



Los valores indicados de flujo luminoso y potencia son nominales, y tienen una tolerancia de ±10%.



LED Panel Square

Características / Characteristics

Diseño moderno con fuente LED SMD de alta eficiencia.

Modern Design with High Efficiency LED SMD

Ultra delgado y liviano con disipador de calor integrado.

Extremely thin and light with integrated heat sink

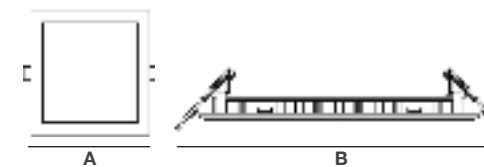
Alto flujo luminoso en tamaño compacto.

High luminous flux in a compact size.



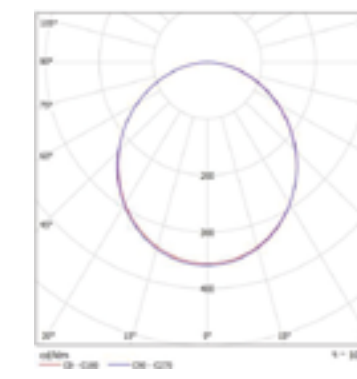
Código Code	Descripción Description	Temp. Color Color Temp.	Flujo Luminoso Luminous Flux	Instalación Installation	Atenuable Dimmable	Potencia Power
P24523	LED PANEL SQ SP DL	6500 K	840 lm	Sobreponer	No	12 W
P24524		6500 K	1260 lm			18 W
P24972	LED PANEL SQ EMP DL	6500 K	840 lm	Empotrar		12 W
P24974	LED PANEL SQ EMP WW	3000 K	780 lm			12 W
P24975	LED PANEL SQ EMP DL	6500 K	1260 lm			18 W
P24977	LED PANEL SQ EMP WW	3000 K	1170 lm		18 W	

Dimensiones Generales / General Dimensions



Código Code	A (mm)	B (mm)
P24523	170	NA
P24524	220	NA
P24972	NA	170
P24974	NA	170
P24975	NA	220
P24977	NA	220

Curva Fotométrica / Photometric Curve



Los valores indicados de flujo luminoso y potencia son nominales, y tienen una tolerancia de ±10%.



LED Panel Round EMP

Características / Characteristics

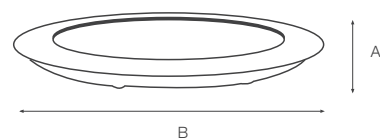
Luminarias LED tipo panel redondo con driver independiente; con clips de fijación para instalación de empotrar. Proyección uniforme de la luz; reduce los costos de consumo de energía y de mantenimiento.

Round panel type LED luminaires with independent driver; with fixing clips for recessed installation. Uniform projection of light; it reduces energy consumption and maintenance costs.



Código Code	Potencia Power	Flujo Luminoso Luminous Flux	Temp. Color Color Temp.	Ángulo de Apertura Beam Angle	Atenuable Dimmable	Protección IP IP Protection
P24336	9 W	490 lm	6500 K	120°	No	IP20
P24611	9 W	440 lm	3000 K			
P24337	12 W	750 lm	6500 K			
P24612	12 W	700 lm	3000 K			
P24338	18 W	1260 lm	6500 K			
P24613	18 W	1260 lm	3000 K			
P24339	24 W	1600 lm	6500 K			
P24614	24 W	1600 lm	3000 K			

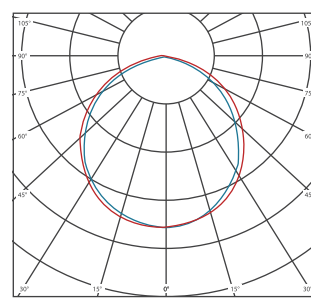
Dimensiones Generales / General Dimensions



Código Code	A (mm)	B (mm)	Diámetro de corte en cielo (mm)
P24336	20	145	130
P24611	20	145	130
P24337	20	170	150
P24612	20	170	150
P24338	20	225	205
P24613	20	225	205
P24339	20	295	280
P24614	20	295	280

Los valores indicados de flujo luminoso y potencia son nominales, y tienen una tolerancia de ±10%.

Curva Fotométrica / Photometric Curve



C0 / C180 C90 / C270

cd / 1000 lm

LED Panel Round

Panel IP SP

Características / Characteristics

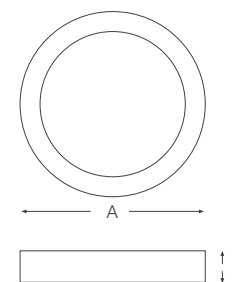
Luminarias LED tipo panel redondo con driver independiente; para instalación de sobreponer. Proyección uniforme de la luz; reduce los costos de consumo de energía y de mantenimiento.

Round panel type LED luminaires with independent driver; for superimposed installation. Uniform projection of light; it reduces energy consumption and maintenance costs.



Código Code	Flujo Luminoso Luminous Flux	Potencia Power	Temp. Color Length	Atenuable Power	Ángulo de Apertura Beam Angle	Eficiencia Efficacy
P24491	960	12 W	3000 K	No	120°	80 lm/W
P27179		12 W	6500 K			
P27180		18 W				

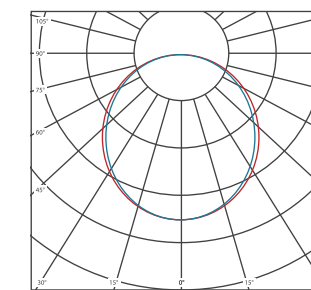
Dimensiones Generales / General Dimensions



Código	A (mm)	B (mm)
P24491	174	37

Los valores indicados de flujo luminoso y potencia son nominales, y tienen una tolerancia de ±10%.

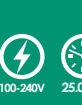
Curva Fotométrica / Photometric Curve



C0 / C180 C90 / C270

cd / 1000 lm

Viva LED





Productos de Iluminación LED de alta tecnología

LÁMPARAS
Páginas **130-147**





LED A60

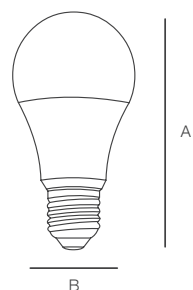
Características / Characteristics

Bombillo ahorrador LED A60 con vida útil de 15.000 h / A60 LED.
A60 LED saving bulb with a useful life of 15,000 h / A60 LED.



Código Code	Descripción Description	Potencia Power	Flujo Luminoso Luminous Flux	Eficacia Efficacy	Temp. de Color Color Temp.	Tensión Voltage	Vida Útil Lifespan
P27844	LED A60 E27	4 W	430 lm	>80 lm/W	6500 K	100 - 240 V	15000h
P27618		7 W	560 lm		3000 K		
P27619		7 W	600 lm		6500 K		
P27620		9 W	750 lm		3000 K		
P27621		9 W	800 lm		6500 K		
P27631		12 W	960 lm		3000 K		
P27632		12 W	1000 lm		6500 K		
P27633		15 W	1200 lm		3000 K		
P27634		15 W	1300 lm		6500 K		

Dimensiones Generales / General Dimensions



	A (mm)	B (mm)
4.5 W	98	55
9 / 7 W	107	60
12 W	112	60
15 W	120	60

Los valores indicados de flujo luminoso y potencia son nominales, y tienen una tolerancia de ±10%.



LED GU5.3

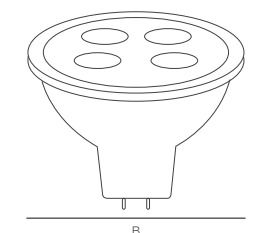
Características / Characteristics

Bulbo LED tipo reflector con base GU5.3 y vida útil de 25 000 horas.
Reflector-type LED bulb with GU5.3 base and 25 000 hours life span.



Código Code	Descripción Description	Potencia Power	Flujo Luminoso Luminous Flux	Eficacia Efficacy	Temp. de Color Color Temp.	Tensión Voltage	Vida Útil Lifespan
P24548	LED GU5.3	5W	350 lm	>70 lm/W	3000 K	120 - 240 V	25000h
P24549					6500 K		

Dimensiones Generales / General Dimensions



A (mm)	B (mm)
50	49

Los valores indicados de flujo luminoso y potencia son nominales, y tienen una tolerancia de ±10%.



LED GU10

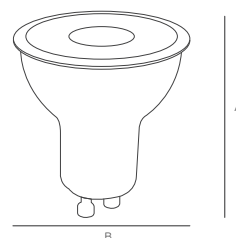
Características / Characteristics

Bulbo LED tipo reflector con base GU10 y vida útil de 15 000 horas.
 Reflector-type LED bulb with GU10 base and a useful life of 15,000 hours.



Código Code	Descripción Description	Potencia Power	Flujo Luminoso Luminous Flux	Eficacia Efficacy	TCC
P27667	GIU10 REF LED WW MV CJ	6 W	460 lm	>77 lm/W	3000 K
P27668	GIU10 REF LED DL MV CJ				6500 K

Dimensiones Generales / General Dimensions



A (mm)	B (mm)
54	50

Los valores indicados de flujo luminoso y potencia son nominales, y tienen una tolerancia de ±10%.



LED PAR

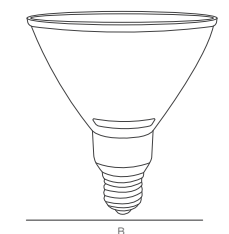
Características / Characteristics

Bulbo LED tipo reflector parabólico con vida útil de 25 000 horas.
 Parabolic reflector type LED bulb with 25 000 hours life span.



Código Code	Descripción Description	Potencia Power	Flujo Luminoso Luminous Flux	Eficacia Efficacy	TCC	Tensión Voltage	Vida Útil Lifespan
P24141	LED PAR20	7W	540 lm	77 lm/W	3000 K	100 -240 V	25000h
P24142			560 lm	80 lm/W	6500 K		

Dimensiones Generales / General Dimensions



Dimensiones (mm) PAR 20	
A	90
B	63

Los valores indicados de flujo luminoso y potencia son nominales, y tienen una tolerancia de ±10%.





LED Vela

Características / Characteristics

Bulbo LED tipo Vela.

Candle LED bulb.

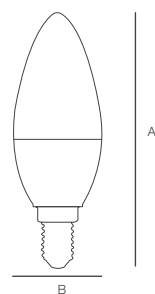
Con opción de adaptador para convertir su base E14 a base E12.

With adapter option to convert your E14 base to E12 base.



Código Code	Descripción Description	Potencia Power	Flujo Luminoso Luminous Flux	Eficacia Efficacy	TCC	Tensión Voltage	Vida Útil Lifespan
P26060	LED VELA E14	6 W	430 lm	72 lm/W	2700 K	120 - 240 V	40000h
P26061			470 lm	78 lm/W	6500 K		
P26514	LED VELA E27	5 W	470 lm	94 lm/W	2700 K		25000h
P26515					6500 K		

Dimensiones Generales / General Dimensions



A (mm)	B (mm)
110	40

Los valores indicados de flujo luminoso y potencia son nominales, y tienen una tolerancia de $\pm 10\%$.



Bombillo LED RGB

Características / Characteristics

Bulbo LED de 5W de potencia, colores RGB con base E27.

5W LED bulb, RGB colors with E27 base.

Vida útil de 15000 horas.

15,000 hours lifespan.

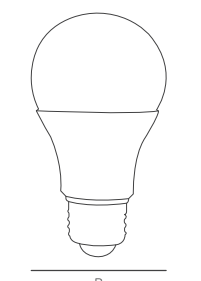
Controlable inalámbricamente por control remoto para variedad de colores y efectos.

Wirelessly controllable by remote control for a variety of colors and effects.



Código Code	Potencia Power	Colores Colors	Flujo Luminoso Luminous Flux	Tensión voltage	Frecuencia Frequency	Vida Útil Lifespan
P26162	5W	RGB	470 lm	100 - 240 V	60 Hz	15000h

Dimensiones Generales / General Dimensions



A (mm)	B (mm)
115	60

Los valores indicados de flujo luminoso y potencia son nominales, y tienen una tolerancia de $\pm 10\%$.





Vintage LED

Características / Characteristics

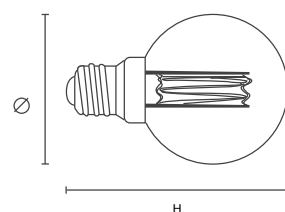
Lámparas vintage LED decorativas con temperatura de color 2000K-2200K. Vida útil de 15000 horas.

Decorative LED vintage lamps with 2000K-2200K color temperature. 15000 hours lifespan.



Código Code	Descripción Description	Potencia Power	Flujo Luminoso Luminous Flux	Atenuable Dimmable	TCC	Tensión Voltage	Vida Útil Lifespan
P28015	ToLEDo Vintage G200	3.5 W	120 lm	Si	2000 K	120 V	15000h
P23187	ToLEDo Vintage Bottle 3.5W			No			
P27994	ToLEDo Vintage G125 Filament	4 W	350 lm	No	2200 K		

Dimensiones Generales / General Dimensions



Descripción	Ø (mm)	H (mm)
Globo 200	200	235
Bottle	92	176
Globo 125	125	175

Los valores indicados de flujo luminoso y potencia son nominales, y tienen una tolerancia de ±10%.



LED HW

Características / Characteristics

Lámpara LED de alta potencia, su tecnología y diseño brindan una distribución uniforme de luz. Bajo consumo, ahorra hasta el 80% de energía comparado con los bombillos incandescentes y compactos ahorradores de flujo similar.

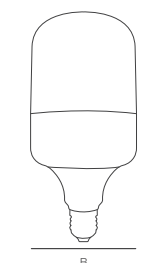
High power LED lamp, its technology and design provides a uniform distribution of light. Low consumption, it saves up to 80% of energy compared to incandescent and compact energy saving light bulbs of similar luminous flux.



Código Code	Descripción Description	Potencia Power	Flujo Luminoso Luminous Flux	Eficacia Efficacy	TCC	Tensión Voltage	Vida Útil Lifespan
P24890	LED HW E27	20 W	1700 lm	85 lm/W	6500 K	100 - 240 V	20000h
P24892		30 W	2380 lm	80 lm/W			
P24893		40 W	3400 lm	85 lm/W			
P23226	LED HW E40	70 W	5600 lm	80 lm/W			
P28391		100 W	8000 lm	80 lm/W		100 - 277 V	25000h

Dimensiones Generales / General Dimensions

Potencia Power	A (mm)	B (mm)
20 W	145	80
30 W	175	100
40 W	200	120
70 W	263	140
100 W	283	160



Los valores indicados de flujo luminoso y potencia son nominales, y tienen una tolerancia de ±10%.





LED Flat

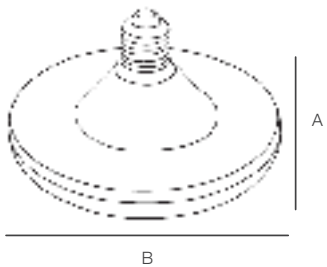
Características / Characteristics

- Base E27.
- E27 base.
- Sustituye lámpara tradicional CFL circular.
- Replaces traditional circular CFL lamp.
- Fácil instalación.
- Easy installation.
- Ultra liviana.
- Ultra slim.



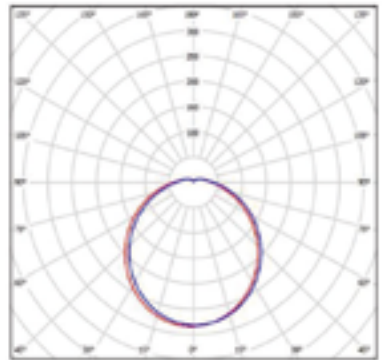
Código Code	Descripción Description	Potencia Power	Flujo Luminoso Luminous Flux	TCC	Tensión Voltage	Vida Útil Lifespan
P23689	LED FLAT DL E27	12 W	1050 lm	6500 K	100 - 240 V	15000h
P23168	LED FLAT DL E27	20 W	1600 lm			

Dimensiones Generales / General Dimensions



Potencia Power	A (mm)	B (mm)
12 W	85	120
20 W	70	162

Curva Fotométrica / Photometric Curve



LED Flat

Los valores indicados de flujo luminoso y potencia son nominales, y tienen una tolerancia de ±10%.



Radiance LED

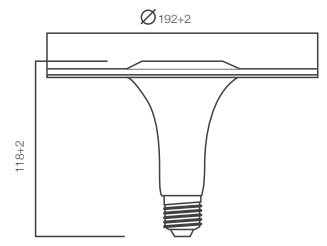
Características / Characteristics

- Lámpara LED con diseño elegante, su tecnología y diseño brinda una distribución uniforme de luz. Bajo consumo, ahorra hasta el 80% de energía comparado con los bombillos incandescentes de flujo luminoso.
- LED lamp with an elegant design, its technology and design provides a uniform distribution of light. Low consumption, it saves up to 80% of energy compared to incandescent bulbs of luminous flux.



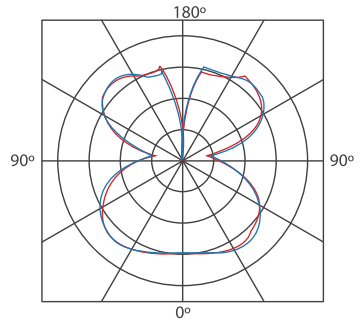
Código Code	Descripción Description	Potencia Power	Flujo Luminoso Luminous Flux	Eficacia Efficacy	TCC	Tensión Voltage	Vida Útil Lifespan
P28026	TOLEDO RADIANCE	11 W	1000 lm	91 lm/W	6500 K	100 - 240 V	25000h

Dimensiones Generales / General Dimensions



Watt	Ø (mm)	H (mm)
11 W	192	118

Curva Fotométrica / Photometric Curve



RADIANCE LED

Los valores indicados de flujo luminoso y potencia son nominales, y tienen una tolerancia de ±10%.





A60 con Sensor Sylsmart Home

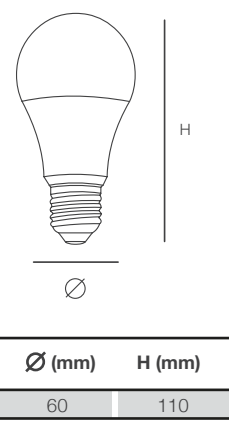
Características / Characteristics

Bombilla LED en formato A60 para iluminación doméstica con sensor de movimiento incorporado, su tecnología y diseño proporciona una mejor iluminación interior. Ahorra el 90% de energía comparado con bombillas incandescentes.
LED bulb in A60 format for home lighting with built-in motion sensor, its technology and design provides better interior lighting. Save 90% energy compared to incandescent bulbs.



Código Code	Descripción Description	Potencia Power	Flujo Luminoso Luminous Flux	Eficacia Efficacy	TCC	Tensión Voltage	Vida Útil Lifespan
P27846	ToLEDo A60 DL-CJ SENSOR	9 W	720 lm	80 lm/W	6500 K	100 - 240 V	15000h

Dimensiones Generales / General Dimensions



Los valores indicados de flujo luminoso y potencia son nominales, y tienen una tolerancia de ±10%.



A60 RGB Sylsmart Home

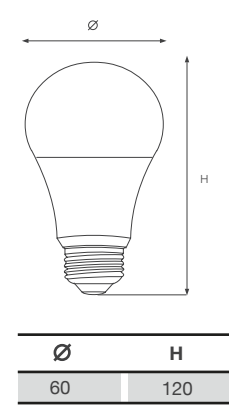
Características / Characteristics

Fuente de iluminación LED inteligente en formato A60. Se controla mediante un teléfono inteligente permitiendo ajustar el flujo luminoso y la temperatura de color. No requiere dimmer. Utiliza una red Wifi que debe tener acceso a internet. Su tecnología y diseño brindan una distribución uniforme de luz. Bajo consumo, ahorra hasta el 90% de energía comparado con bombillas incandescentes.
 Compatible con asistentes virtuales de control por voz.
Intelligent LED lighting source in A60 format. It is controlled by a smartphone allowing to adjust the luminous flux and the color temperature. Does not require a dimmer. Use a Wi-Fi network that must have internet access. Its technology and design provide a uniform distribution of light. Low consumption, save up to 90% energy compared to incandescent bulbs. It is compatible with voice control virtual assistants.



Código Code	Descripción Description	Potencia Power	Flujo Luminoso Luminous Flux	Eficacia Efficacy	TCC	Tensión Voltage	Vida Útil Lifespan
P23387	LED A60 SMART WIFI	11 W	1055 lm	96 lm/W	Multi Tunning	120 V	15000h

Dimensiones Generales / General Dimensions



Los valores indicados de flujo luminoso y potencia son nominales, y tienen una tolerancia de ±10%.

QR APP





Vela RGB Sylsmart Home

Características / Characteristics

Fuente de iluminación LED inteligente en formato Vela. Se controla mediante un teléfono inteligente permitiendo ajustar el flujo luminoso y la temperatura de color. No requiere dimmer. Utiliza una red WIFI que debe tener acceso a Internet. Su tecnología y diseño brindan una distribución uniforme de luz. Bajo consumo, ahorra hasta el 90% de energía comparado con bombillas incandescentes.

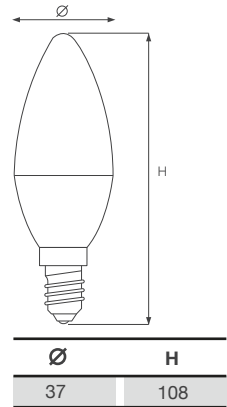
Es compatible con asistentes virtuales de control por voz.

Intelligent LED lighting source in Candle format. It is controlled by a smartphone allowing to adjust the luminous flux and the color temperature. It does not require a dimmer. It uses a WIFI network that must have access to the Internet. Its technology and design provide an uniform distribution of light. Low consumption, save up to 90% energy compared to incandescent bulbs. It is compatible with voice control virtual assistants.



Código Code	Descripción Description	Potencia Power	Flujo Luminoso Luminous Flux	Eficacia Efficacy	TCC	Tensión Voltage	Vida Útil Lifespan
P23952	TOLEDO VELA SMART E27 WIFI	5 W	470 lm	94 lm/W	Multi Tunning	120V	15000h

Dimensiones Generales / General Dimensions



QR APP



Los valores indicados de flujo luminoso y potencia son nominales, y tienen una tolerancia de ±10%.



Globo RGB Sylsmart Home

Características / Characteristics

Fuente de iluminación LED inteligente en formato Globo. Se controla mediante un teléfono inteligente permitiendo ajustar el flujo luminoso y la temperatura de color. No requiere dimmer. Utiliza una red Wifi que debe tener acceso a internet. Su tecnología y diseño brindan una distribución uniforme de luz. Bajo consumo, ahorra hasta el 90% de energía comparado con bombillas incandescentes.

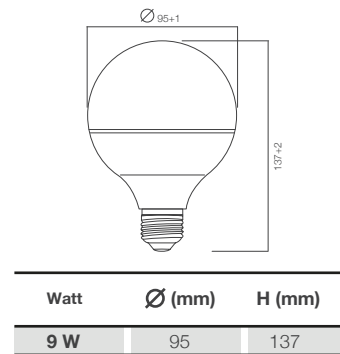
Es compatible con asistentes virtuales de control por voz.

Intelligent LED lighting source in Globe format. It is controlled by a smartphone allowing to adjust the luminous flux and the color temperature. Does not require a dimmer. Use a Wi-Fi network that must have internet access. Its technology and design provide an uniform distribution of light. Low consumption, save up to 90% energy compared to incandescent bulbs. It is compatible with voice control virtual assistants.



Código Code	Descripción Description	Potencia Power	Flujo Luminoso Luminous Flux	Eficacia Efficacy	TCC	Tensión Voltage	Vida Útil Lifespan
P23864	TOLEDO GLOBO SMART WIFI	9W	806 lm	90 lm/W	Multi Tunning	120 V	15000h

Dimensiones Generales / General Dimensions



QR APP



Los valores indicados de flujo luminoso y potencia son nominales, y tienen una tolerancia de ±10%.





A60 Atenuable Sylsmart Home (Dimmable)

Características / Characteristics

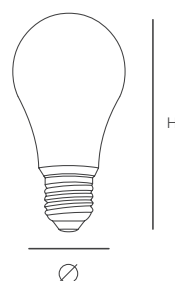
Bombilla LED en formato A60 para iluminación domestica, su tecnología y diseño proporciona una mejor iluminación interior. Ahorra hasta el 90% de energía comparado con bombillas incandescentes.

LED bulb in A60 format for domestic lighting, its technology and design provides better interior lighting. Save up to 90% energy compared to incandescent bulbs.



Código Code	Descripción Description	Potencia Power	Flujo Luminoso Luminous Flux	Eficacia Efficacy	TCC	Tensión Voltage	Vida Útil Lifespan
P27961	A60 DIM	10 W	850 lm	85 lm/W	6500 K	120V	15000h

Dimensiones Generales / General Dimensions



Potencia	Ø (mm)	H (mm)
10W	60	105

Los valores indicados de flujo luminoso y potencia son nominales, y tienen una tolerancia de ±10%.



4-Spot Sensor Sylsmart Home

Características / Characteristics

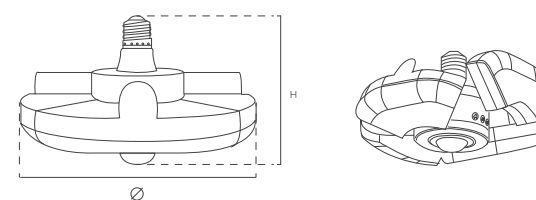
Lámpara LED de seguridad con sensor de movimiento y base E27 para instalación en portalámpara, de uso interior y exterior. Proyección uniforme de la luz, reduce los costos de consumo de energía y de mantenimiento.

Security LED lamp with motion sensor and E27 base for installation in a lamp holder, for indoor and outdoor use. Uniform projection of light, reduces energy consumption and maintenance costs.



Código Code	Descripción Description	Potencia Power	Flujo Luminoso Luminous Flux	Eficacia Efficacy	TCC	Tensión Voltage	Vida Útil Lifespan
P23185	LED 4-SPOT SENSOR	20W	1700 lm	85 lm/W	6500 K	100 - 240 V	30000h

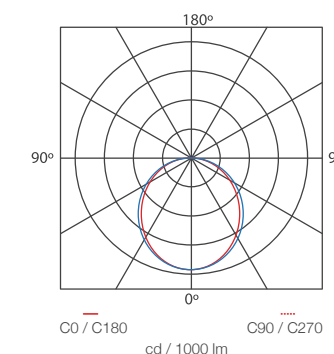
Dimensiones Generales / General Dimensions



Potencia	Ø (mm)	H (mm)
20 W	180	49

Los valores indicados de flujo luminoso y potencia son nominales, y tienen una tolerancia de ±10%.

Curva Fotométrica / Photometric Curve



4-Spot Sensor Sylsmart Home





Productos de Iluminación LED de alta tecnología

TUBOS LED
Páginas 148-153

Tubo LED Estándar

Características / Characteristics

Lámparas LED en formato tubular para iluminación general; su tecnología y diseño proporcionan una mejor iluminación interior. Ahorran hasta el 60% de energía en comparación con tubos fluorescentes.

LED lamps in tubular format for general lighting; its technology and design provide better interior lighting. Save up to 60% energy compared to fluorescent tubes.



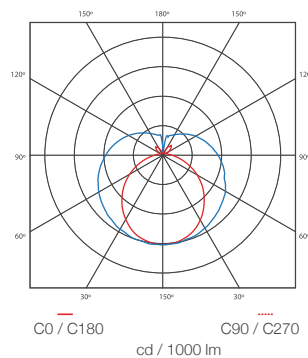
Código Code	Descripción Description	Potencia Power	Flujo Luminoso Luminous Flux	TCC	Vida Útil Lifespan	Eficacia Efficacy	Ángulo de apertura Beam angle
P27900	TUBO LED	18 W	1600 lm	6500 K	20000h	89 lm/W	270°
P24994	VIDRIO T8	9 W	800 lm		15000h		

Dimensiones Generales / General Dimensions



Potencia Power	A (mm)	B (mm)
18 W	1213	28
9 W	604	28

Curva Fotométrica / Photometric Curve



Tubo LED Estándar

Los valores indicados de flujo luminoso y potencia son nominales, y tienen una tolerancia de $\pm 10\%$.



Tubo LED Mid Spec

Características / Characteristics

Lámparas LED en formato tubular para iluminación general; su tecnología y diseño proporcionan una mejor iluminación interior. Ahorran hasta el 60% de energía en comparación con tubos fluorescentes.

LED lamps in tubular format for general lighting; its technology and design provide better interior lighting. Save up to 60% energy compared to fluorescent tubes.



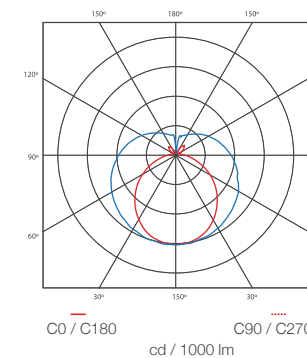
Código Code	Descripción Description	Potencia Power	Flujo Luminoso Luminous Flux	TCC	Vida Útil Lifespan	Eficacia Efficacy	Ángulo de apertura Beam angle
P29385	TUBO LED VIDRIO T8	18 W	1800 lm	6500 K	15000h	100 lm/W	180°
P29386				4100 K			
P29387		9 W	900 lm	6500 K			
P29388				4100 K			

Dimensiones Generales / General Dimensions



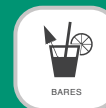
Potencia Power	A (mm)	B (mm)
18 W	1213	28
9 W	604	28

Curva Fotométrica / Photometric Curve



Tubo LED Mid Spec

Los valores indicados de flujo luminoso y potencia son nominales, y tienen una tolerancia de $\pm 10\%$.





Tubo LED High Spec

Características / Characteristics

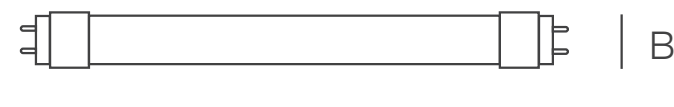
Lámparas LED UL en formato tubular para iluminación general; su tecnología y diseño proporcionan una mejor iluminación interior. Ahorran hasta el 60% de energía en comparación con tubos fluorescentes.

UL LED lamps in tubular format for general lighting; its technology and design provide better interior lighting. Save up to 60% energy compared to fluorescent tubes.



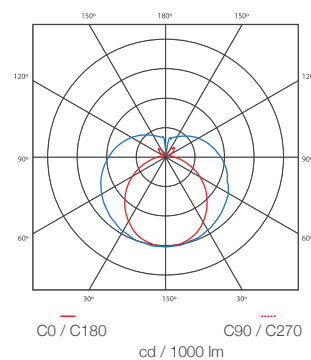
Código Code	Descripción Description	Potencia Power	Flujo Luminoso Luminous Flux	TCC	Vida Útil Lifespan	Eficacia Efficacy	Ángulo de apertura Beam angle
P26220	TUBO LED UL T8	18 W	2200 lm	6500 K	50000h	≥122 lm/W	≥100°
P26221	TUBO LED UL-DLC T8			4100 K			
P26222	TUBO LED UL T8	9 W	1150 lm	6500 K			
P26223	TUBO LED UL-DLC T8			4100 K			

Dimensiones Generales / General Dimensions



Potencia Power	A (mm)	B (mm)
18 W	1200	25.7
9 W	600	25.7

Curva Fotométrica / Photometric Curve



Tubo LED High Spec

Los valores indicados de flujo luminoso y potencia son nominales, y tienen una tolerancia de ±10%.



Tubo LED Sensor Sylsmart Home

Características / Characteristics

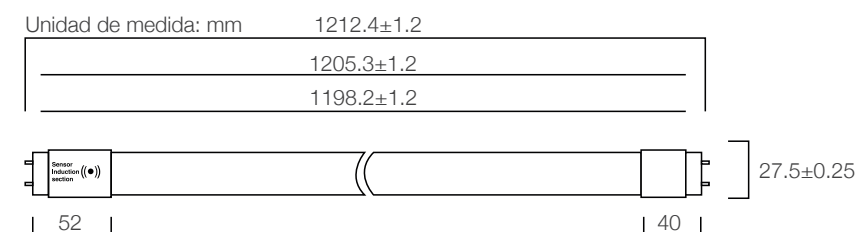
Tubo LED de alta eficacia y vida útil con sensor de movimiento incorporado. La mejor opción para ahorrar energía en iluminación general, su tecnología y diseño proporciona una mejor iluminación interior. Ahorra hasta el 70% de energía comparado con tubos fluorescentes.

High efficacy and life span LED tube with built-in motion sensor. The best option to save energy in general lighting, its technology and design provide better interior lighting. Save up to 70% energy compared to fluorescent tubes.

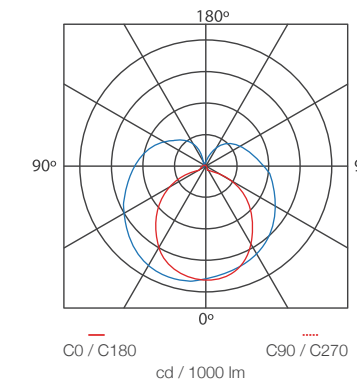


Código Code	Descripción Description	Potencia Power	Flujo Luminoso Luminous Flux	TCC	Vida Útil Lifespan	Eficacia Efficacy	Ángulo de apertura Beam angle
P27400	TUBO LED T8 SENSOR	18 W	1800 lm	6500 K	30000h	100 lm/W	330°

Dimensiones Generales / General Dimensions



Curva Fotométrica / Photometric Curve



Tubo LED Sensor Sylsmart Home

Los valores indicados de flujo luminoso y potencia son nominales, y tienen una tolerancia de ±10%.





SYLVANIA
Light your world



SYLVANIA Light your world

Este catálogo es propiedad de la Empresa Feilo Sylvania. Su validez es de Marzo 2022 a Diciembre 2022

Sylvania se reserva el derecho de modificar y/o cambiar este producto o sus especificaciones técnicas con notificación previa.

Los valores de potencia y flujo luminoso son nominales y pueden tener una variación + - 10%. Consulte su asesor comercial.

Aunque se han realizado todos los esfuerzos para garantizar la precisión en la compilación de los detalles técnicos de esta publicación, las especificaciones y los datos de rendimiento cambian constantemente. Por lo tanto, los detalles actuales deben consultarse con Feilo Sylvania Latam.

Copyright Feilo Sylvania Latam Marzo 2022

www.sylvaniacostarica.com

