



## ASTRO

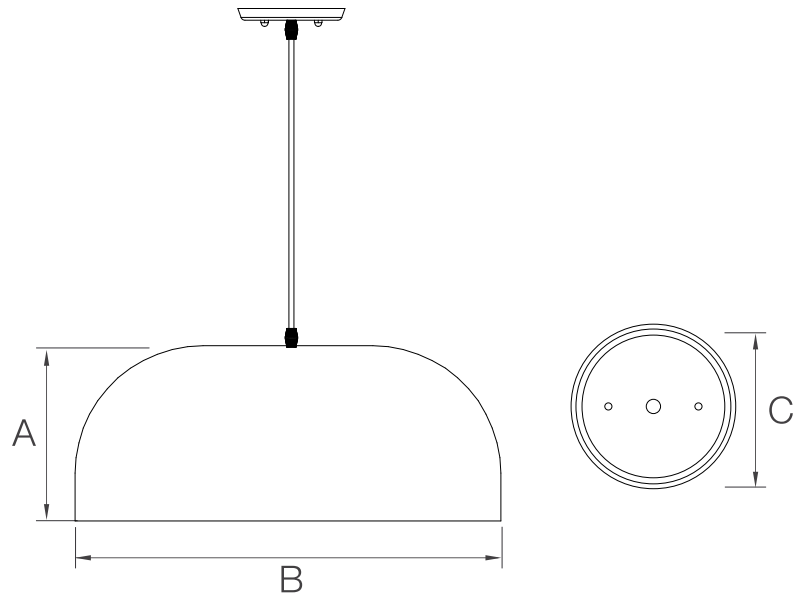
### Características / Characteristics

Luminaria colgante de copa ancha perfecta para diversos entornos, creando un punto focal en el área.

Wide canopy pendant luminaire perfect for various environments, creating a focal point in the area.

### Dimensiones Generales / General Dimensions

A (mm)	B (mm)	C (mm)
165	400	128



Modelo Model	Fuente de Luz Light Source	Potencia Power	Voltaje Voltage	Tipo de Base Base Type	Instalación Installation	Bulbos Bulbs	Código Code
Astro	Incand/CFL/LED	100 W (Incand)	120 V	E27	Colgante	1	P00000-21

Los valores indicados de flujo luminoso y potencia son nominales, y tienen una tolerancia de  $\pm 10\%$ .

