



## Aplique de Emergencia

### Características / Characteristics

Autonomía de operación superior a los 180 minutos.

*The discharge time is greater than 180 minutes.*

Interruptor de prueba y LED indicador de carga.

*Test switch and charging LED indicator.*

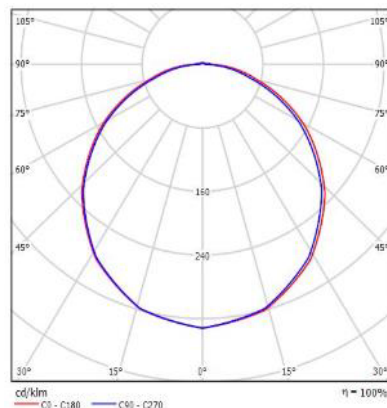
Instalación de sobreponer.

*Superimposed installation.*

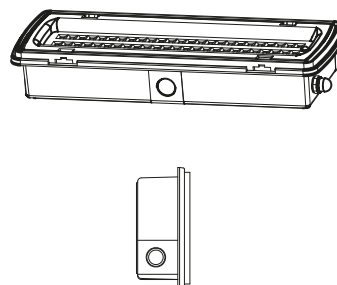
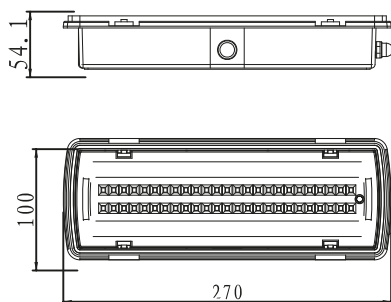
Batería tipo Ion de Litio.

*Li-ion battery.*

### Curva Fotométrica / Photometric Curve



### Dimensiones Generales / General Dimensions



Código Code	Potencia de Entrada Input power	Flujo luminoso Luminous flux	Temp. de color Color Temp.	Atenuable Dimmable	Tipo de batería Battery Type
P26848	4.4 W	300 lm	6000 K	No	Li-ion
Tensión de batería Battery voltage	Carga eléctrica de batería Battery capacity	Tiempo de carga Charging time	Tiempo de autonomía Discharge time		
7.2V DC	1.5 Ah	24 h	>180 min		

Los valores indicados de flujo luminoso y potencia son nominales, y tienen una tolerancia de  $\pm 10\%$ .

