



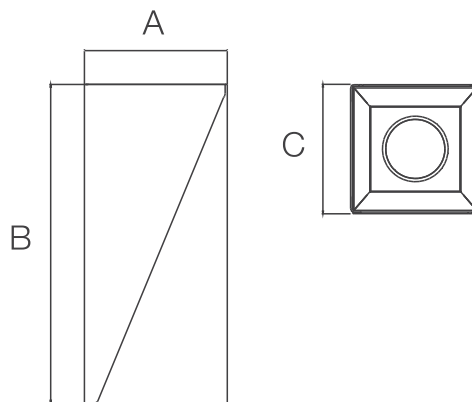
## Angle

### Características / Characteristics

Luminaria pendant ideal para iluminación puntual y acentos arquitectónicos.  
*Pendant luminaire ideal for spot lighting and architectural accents.*

### Dimensiones Generales / General Dimensions

	A (mm)	B (mm)	C (mm)
E27-Par30	115	345	115



Modelo Model	Fuente de Luz Light Source	Potencia Power	Voltaje Voltage	Tipo de Base Base Type	Instalación Installation	Color Color	Bulbos Bulbs	Código Code
Angle	PAR 30	100 W (Incand)	120 V	E27	Colgar	Blanco Texturado	1	P07027-36

Los valores indicados de flujo luminoso y potencia son nominales, y tienen una tolerancia de  $\pm 10\%$ .

