



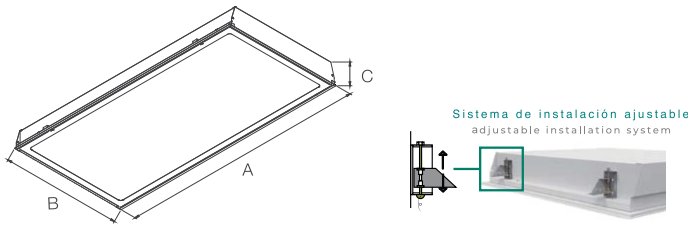
505 Espectro Tubo LED

Características / Characteristics

Luminaria de empotrar diseñada para facilitar la instalación y el mantenimiento, evitando el trasiego de partículas contaminantes suspendidas en el aire. Puede ser instalada en cielo tipo tabla yeso por medio de un sistema mecánico que ajusta y facilita la instalación de la luminaria al cielo.

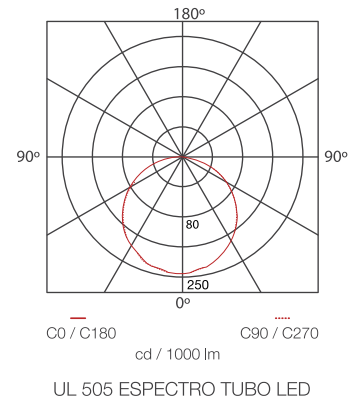
Recessed luminaire designed to facilitate installation and maintenance, avoiding the transfer of pollutant particles suspended in the air. It can be installed in a Gypsum-type ceiling by means of a mechanical system that adjusts and facilitates the installation of the luminaire to the ceiling.

Dimensiones Generales / General Dimensions



Dimensión Nominal	A (mm)	B (mm)	C (mm)
2x2	607	602	101
2x4	1216	602	101

Curva Fotométrica / Photometric Curve



Modelo Model	Dimensión Nominal Nominal Dimension	Cantidad de Tubos Quantity of Tubes	Potencia Power	Difusor Diffuser	Instalación Installation	Base Base	Código con batería Code with battery
505 Espectro Tubo LED	2x2	3	9 W	D15	Tabla Yeso	P08606-37	P08607-37
	2x4		18 W			P08608-37	P08609-37

Los valores indicados de flujo luminoso y potencia son nominales, y tienen una tolerancia de $\pm 10\%$.

