



451 Antivandal

Características / Characteristics

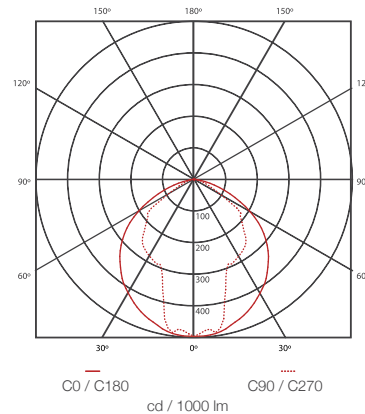
Luminaria para instalaciones especiales, conflictivas y de exposición a golpes, con refuerzos metálicos en todo su chasis, difusor de policarbonato de 3mm y tornillos antivandálicos. Contiene herramienta para apertura en caso de mantenimiento.

Luminaire for special, conflictive and shock-exposure installations, with metal reinforcements throughout its chassis, 3mm polycarbonate diffuser and anti-vandalism screws. Contains tool for opening in case of maintenance.

Fabricada en lámina de acero rolando en frío, tratada en varias etapas con fosfato para garantizar la máxima protección ante la corrosión.

Made of cold rolled steel sheet, treated in several stages with phosphate to guarantee maximum protection against corrosion.

Curva Fotométrica / Photometric Curve

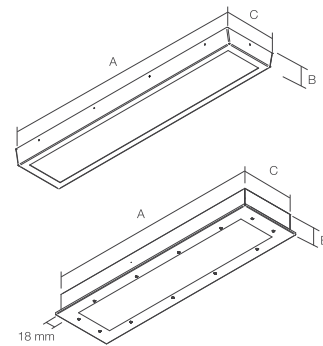


UL 451 4 5500 lm 50W 1x4 Dif#18

Dimensiones Generales / General Dimensions

	Dimensión Nominal	A (mm)	B (mm)	C (mm)
Sobreponer	1x2	660	80	270
	1x4	1232	80	270

	Dimensión Nominal	A (mm)	B (mm)	C (mm)
Empotrar	1x2	610	115	303
	1x4	1220	115	303



Modelo Model	Dimensión Nominal Nominal Dimension	Potencia Power	Flujo Luminoso Luminous flux	Difusor Diffuser	Instalación Installation	Temp. de color Color temp.	Eficacia Efficacy	Base Base	Código con batería Code with battery
451 Antivandálica LED	1x2	40 W	4500 lm	D18	Sobreponer	4000 K	>110	P07299-23	P08922-23
	1x4	50 W	5500 lm		Sobreponer			P08413-36	P08946-36
	1x2	40 W	4500 lm		Empotrar			P08602-36	P08945-36
	1x4	50 W	5500 lm		Empotrar			P08387-36	P08923-36

Los valores indicados de flujo luminoso y potencia son nominales, y tienen una tolerancia de ±10%.

