

402 Luxem LED

Características / Characteristics

Luminaria LED con salida luminosa dirigida por medio de su reflector facetado, para aplicaciones comerciales e industriales.

LED fixture light output directed by the faceted reflector, for commercial and industrial applications.

Recomendada para aplicaciones en alturas diversas según la necesidad y configuración, de 8 a 12 metros según se requiera.

Recommended for applications with different heights according to the needs and configurations, of 8 to 12 meters as required.

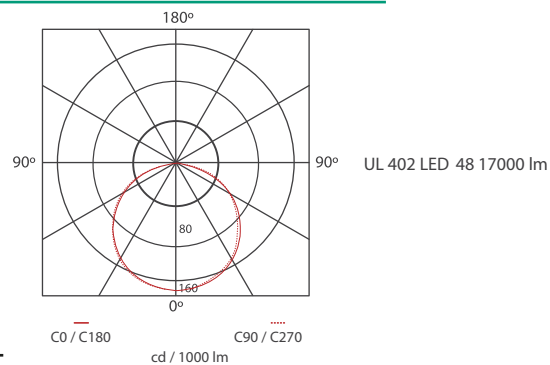
Puede utilizar difusor transparente o prismático.

It can use transparent or prismatic diffuser.

Temperatura de color 5000K.

Color temperature 5000K.

Curva Fotométrica / Photometric Curve

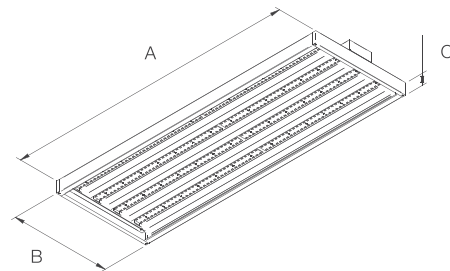


Accesorios / Accessory

Código/ Code	Descripción/ Description
P08604-36	Accesorio Sylsmart High Bay Universal 705-725-402

Dimensiones Generales / General Dimensions

Dimensión Nominal	A (mm)	B (mm)	C (mm)
48" (4 módulos)	1182	193.5	30
48" (8 módulos)	1182	248	30
48" (6 módulos)	1182	193.5	30
96" (8 Módulos)	2320.5	248	30



Modelo Model	Dimensión Nominal Dimension	Potencia Power	Flujo Luminoso Luminous flux	Difusor Diffuser	Instalación Installation	Temp. de color Color temp.	Eficacia Efficacy	Base Base	Código con batería Code with battery
402 LUXEM LED	48"	80 W	10000 lm	Transparente	Colgante	5000 K	>110	P09545-36	P09766-36
	48"	120 W	17000 lm					P09557-21	
	48"	110 W	13000 lm					P09767-36	P09768-36
	48"	180 W	24000 lm					P09547-21	
	48"	191 W	27000 lm					P09558-21	
	48"	200 W	30000 lm					P09548-21	
	96"	82 W	12000 lm					P09769-36	

Los valores indicados de flujo luminoso y potencia son nominales, y tienen una tolerancia de $\pm 10\%$.



HECHO EN COSTA RICA

LM79

LM80

LED SMD

