

LED Solar Systems

LED SOLAR INTEGRADA S60 PRO CW

P29952



Foto de referencia

* Poste no incluido

KIT SOLAR INTEGRADA S60 PRO CW

Sistema integral de iluminación LED Solar Sylvania, con una estructura unificada que incluye luminaria LED, panel solar, controlador, baterías de litio. Esta innovadora tecnología ofrece una forma conveniente y sostenible de iluminar áreas exteriores y senderos con un mínimo de inversión y mantenimiento, pues no requiere un punto eléctrico o conexión a la red de suministro de energía.

CARACTERÍSTICAS

Luminaria LED integrada con batería de litio de gran capacidad de almacenamiento de carga en proceso de conversión de la energía. El kit integrado cuenta con módulos LED de ángulos ajustables y panel solar ajustable al mejor ángulo para mayor absorción de la energía solar. El chasis de kit solar integrado cuenta con un ángulo ajustable desde -90 hasta 90°.

Opcional con control remoto que permite diferentes configuraciones de modos de trabajo, luminosidad, tiempo, brillo y ajustes del sensor.

APLICACIONES

Alumbrado exterior en parques, senderos peatonales, jardines, terrazas, plazoletas.

Áreas comunes en conjuntos residenciales, industria y comercio.

SYLVANIA
Solar+



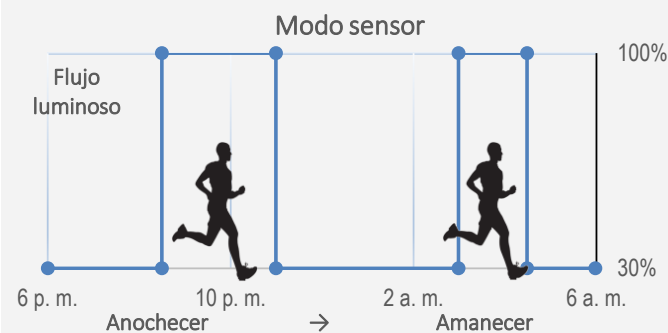
Amigable
con el medio ambiente

AHORRO
ENERGÉTICO

Facilidad
DE INSTALACIÓN

MODOS DE TRABAJO

La luminaria cuenta con un **sensor de movimiento** de microondas que permite programar a la luminaria para que durante la noche la luminaria cambia su consumo dependiendo de si detecta o no movimiento

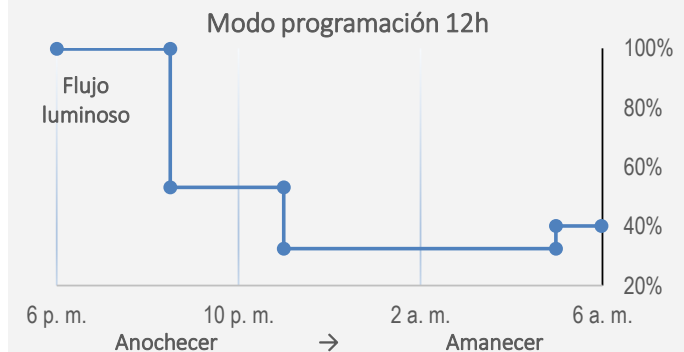


Total 12 h de autonomía con la programación mostrada en la gráfica.

Las características de los productos pueden ser modificadas sin previo aviso según la evolución de la tecnología LED. 04/24.

MODOS DE TRABAJO

La luminaria permite ser programada con el control remoto **NO INCLUIDO** para iluminar con una determinada potencia por ciertas horas de la noche.



Programable: Máximo 6 horas de autonomía al 100% de potencia.

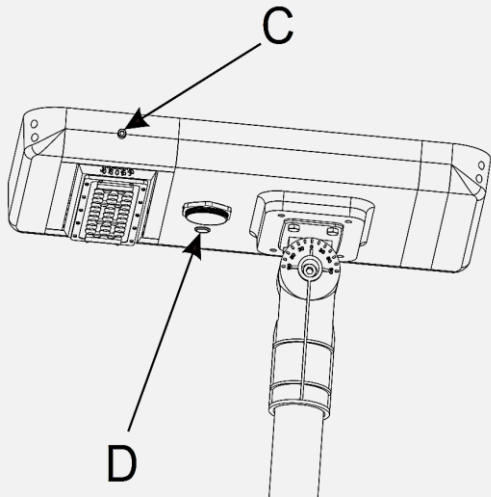
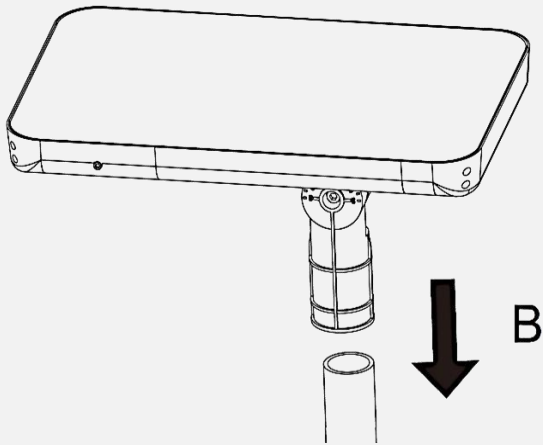
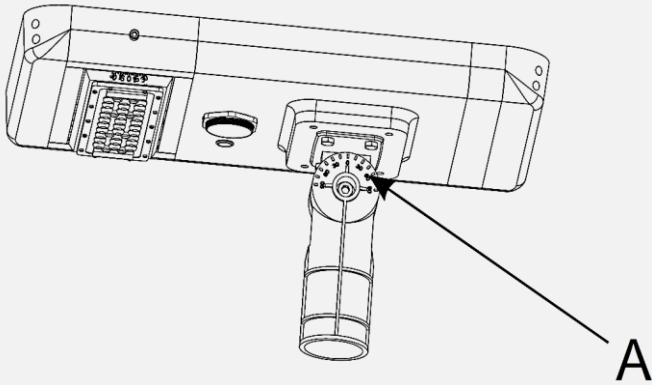
Producto Ecológico: Permite ahorrar energía comparado con productos tradicionales. Libre de mercurio.

LED Street Light

LED SOLAR INTEGRADA S60 PRO CW

P29952

INSTALACIÓN



El soporte se debe usar sobre postes con entre 70 mm y 80 mm de diámetro

DATOS LUMINARIA

INFORMACIÓN ÓPTICA

Temperatura de color	5000K (CW)
Flujo luminoso inicial	12000 lm
Apertura has de luz	Tipo III -S
Reproducción de color (IRC)	>70
Eficacia inicial LED	200 lm/W
Número de LEDs	60 pcs
Vida útil LED	50.000 hrs
Garantía	5 Años

*Vida util LED L70 LM80 TM21

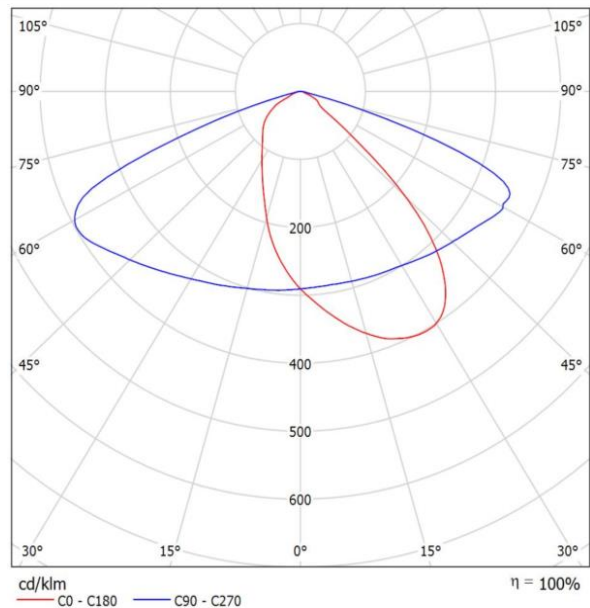
PARÁMETROS FÍSICOS

Acabado housing	ALUMINIO NEGRO
Grado de protección	IP65/IK08
Dimensiones (LxWxH)	1124x397x75 mm
Peso Kg	14.5 kg
Tipo de montaje	Punta de poste
Temperatura de operación	-0°C ~ +45°C
Altura recomendada	8m

*El flujo luminoso puede reducirse por efectos de la temperatura de operación y de la temperatura ambiente.

* El desempeño (lumen inicial, autonomía y tiempo de carga) del producto depende de las condiciones particulares de instalación respecto a horas de luz diurna, nubosidad, clima, y sombras provenientes de construcciones y objetos cercanos, y atenuación configurada en el producto.

FOTOMETRIA

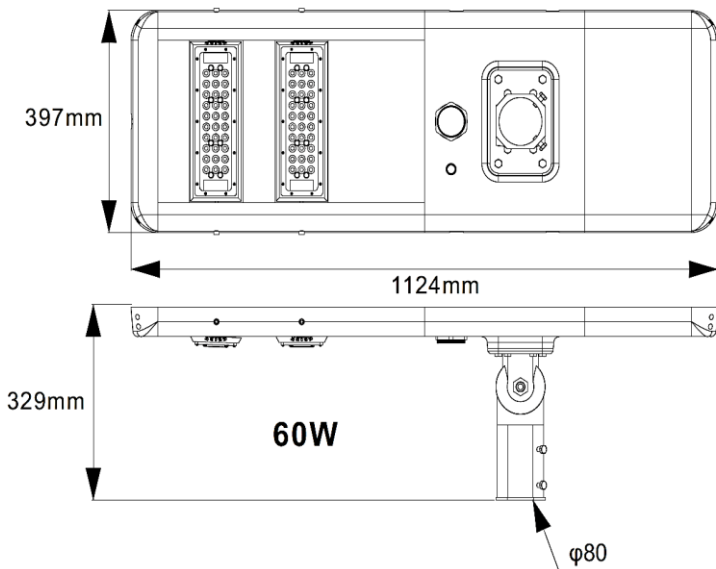


LED Street Light

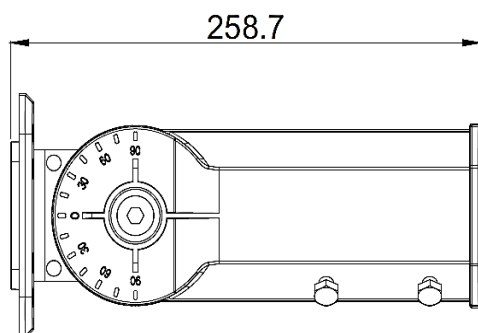
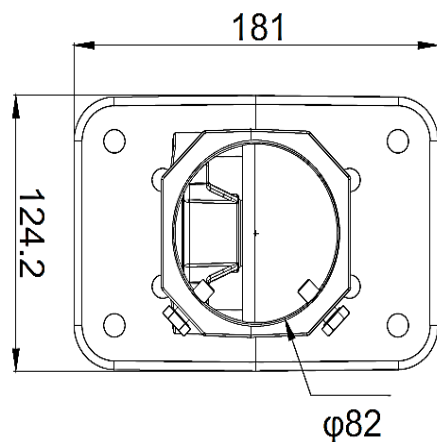
LED SOLAR INTEGRADA S60 PRO CW

P29952

APARIENCIA Y DIMENSIONES



DIMENSIONES SOPORTE



PARÁMETROS ELÉCTRICOS

INFORMACIÓN DEL CONJUNTO

Potencia máxima módulo LED	60W
Corriente máxima módulo LED	3 A DC
Horas de carga	8-10h/dia*
Humedad relativa	95% RH
Autonomía	Según programación
Sensor	Micro-Ondas
Función sensor	encendido/apagado
Rango sensor (Radial)	8 mt

INFORMACIÓN DEL PANEL

Tipo panel solar	SILICIO MONOCRISTALINO
Eficiencia Panel	21.5%
Corriente de Operación	3.71 A DC
Tensión de panel Pmax	19.7 V DC
Potencia máxima	73 W
Dimensiones	1092x364x5mm

INFORMACIÓN DE LA BATERÍA

Tipo batería	LiFePo4
Capacidad [Ah]	30 Ah
Tensión nominal	12.8 VDC
Capacidad [Wh]	384.0 Wh
Máx Protección de Sobre-Corriente	<20A
Topología de Carga	MPPT
Medición de carga	Basado en tensión
Ciclos de vida	>2000 Ciclos @0.2C

ALCANCE DEL SENSOR

Modo de inducción	Angulo	h (altura)	d (ancho)
Inducción de microondas	65°	6m	7m

