

# 1415 Quadrat



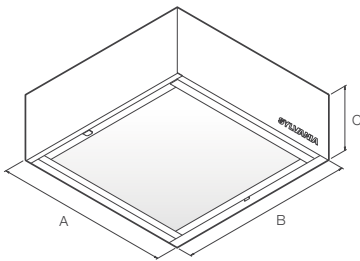
## Características / Characteristics

Firme y compacta, de instalación superficial en todo tipo de cielos.  
*Firm and compact, surface mounting fixture for all types of ceilings.*

Luminaria para instalación superficial en todo tipo de cielos, utiliza un marco tipo bisagra para el montaje de los difusores.  
*Fixture for surface mounting in all types of ceilings. It uses a hinged frame for the diffuser mounting.*

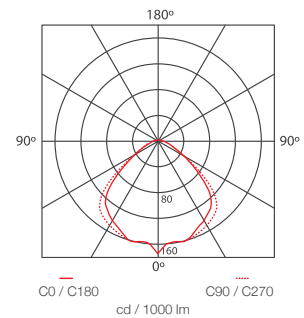


## Dimensiones generales / General dimensions



Dimensión Nominal (1x1)	A (mm)	B (mm)	C (mm)
	250	250	95

## Curva Fotométrica / Photometric Curve



## Información técnica / Technical information

ESPECIFICACIONES / SPECIFICATIONS								
Modelo / Model	Fuente de Luz / Light source	Potencia / Power	Voltaje / Voltage	Tipo de Base / Base Type	Instalación / Installation	Bulbos / Bulbs	Difusor / Diffuser	Código / Code
1415	Incand / CFL / LED	100W (Incand)	120 V	E27	Sobreponer	1	Prismático	P01508-20
	Incand / CFL / LED	100W (Incand)	120 V	E27		2	Prismático	P01333-20
	Incand / CFL / LED	100W (Incand)	120 V	E27		2	Opalino	P04944-20

