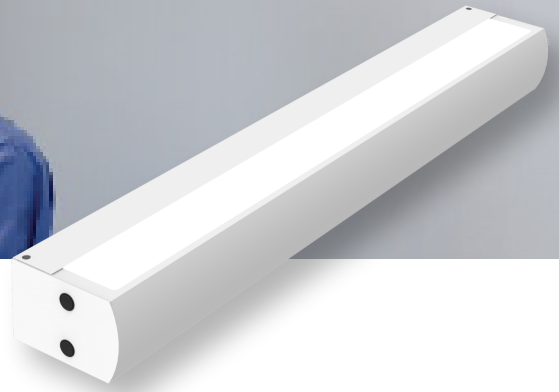


106 LED

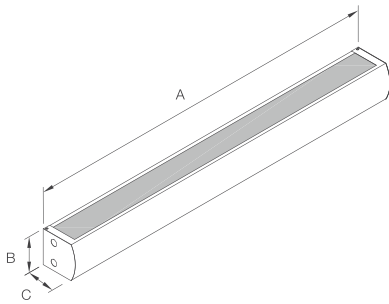
Características / Characteristics

Luminaria de alta especificación con excelente apertura luminosa para cabeceras de camas. Iluminación de forma directa e indirecta, construida con acero rolando en frío y difusores de alta calidad que permiten generar un ambiente confortable y evita el deslumbramiento.

High specification luminaire with excellent light aperture for headboards. Direct and indirect lighting, built with cold rolled steel and high quality diffusers that create a comfortable environment and avoid glare.

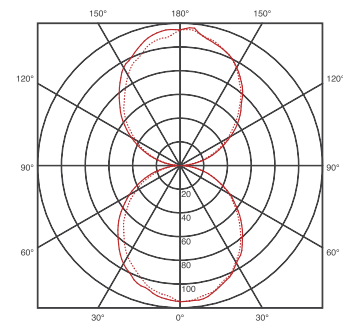


Dimensiones Generales / General Dimensions



Dimensión Nominal	A (mm)	B (mm)	C (mm)
24"	650	100	114
48"	1256	100	114

Curva Fotométrica / Photometric Curve



C0 / C180 C90 / C270
cd / 1000 lm

UL 106 LED 24 3500lm Dif # 4

Modelo Model	Dimensión Nominal Nominal Dimension	Potencia Power	Flujo Luminoso Luminous flux	Difusor Diffuser	Instalación Installation	Temp. de color Color temp.	Eficacia Efficacy	Base Base
106 LED	24"	30 W	3500 lm	D4	Sobreponer en Pared	6500 K	>110	P04376-15
	48"	50 W	6000 lm			6500 k		P06885-23

Los valores indicados de flujo luminoso y potencia son nominales, y tienen una tolerancia de $\pm 10\%$.

