

LED Proyector

LED REFLECTOR JETA 30W RGB

P23496



Luminaria LED tipo reflector RGB de uso interior o exterior para embellecimiento de fachadas, diseño delgado y liviano con driver integrado en la luminaria. Instalación sobrepuesto con soporte metálico. Proyección uniforme de la luz, reduce los costos de consumo de energía y mantenimiento

CARACTERÍSTICAS

Diseño delgado, moderno y robusto, resistente a la humedad
Chasis en aluminio extruido

APLICACIONES

Iluminación exterior decorativa,
Perfecto para iluminación en fachadas y jardines.



Ultra Resistente



DATOS ÓPTICOS

Color de luz	RGB
Flujo luminoso	1550 lm
Ángulo de apertura	110°
Tipo de distribución	Directa asimétrica
Reproducción de color (IRC)	N/A
Vida útil LED LM80 TM21	25.000h L70
Eficacia	52 lm/W

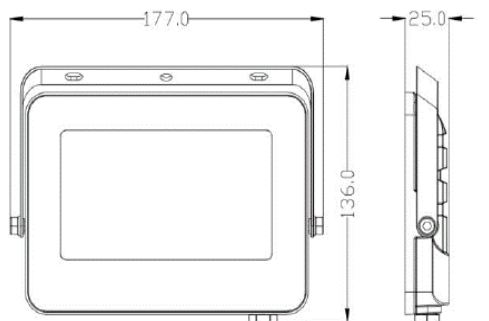
DATOS FÍSICOS

Acabado	Negro
Grado de protección	IP65
Dimensiones (LxWxH)	177x136x25 mm
Tipo de montaje	Sobreponer
Chasis	Aluminio extruido
Temperatura de operación Ta	-20°C ~ +40°C

DATOS ELÉCTRICOS

Potencia de entrada	30W
Tensión de operación	100-240V 50/60Hz
Corriente de entrada	0.28A @120V
Factor de potencia	0.9
Distorsión armónica (THD)	<30%
Tipo de driver	Corriente constante
Atenuable	NO

DIMENSIONES



FOTOMETRIA

